

# HLS-I-300.1



<b>DE</b>	Originalbetriebsanleitung	Laubbläser / Laubsauger	8
<b>GB</b>	Original instructions	Leaf Blower / Leaf Vacuum	13
<b>FR</b>	Notice originale	Souffleur de feuilles / Aspirateur à feuilles	17
<b>IT</b>	Istruzioni in lingua originale	Soffiatore di foglie / Aspiratore foglie	21
<b>ES</b>	Instrucciones de Manejo	Oplador de hojas / Aspirador de hojas	25
<b>NL</b>	Gebruiksaanwijzing	Bladzuiger/Bladblazer	29
<b>PL</b>	Oryginalna instrukcja obsługi	Akumulatorowy odkurzacz do liści / akumulatorowa dmuchawa do liści	33
<b>CZ</b>	Originální návod k použití	Elektrický vysavač listů	38
<b>SK</b>	Originálny návod na obsluhu	Elektrický vysávač listia	42
<b>HU</b>	Használati utasítás	Elektromos lombszívó	46
<b>SI</b>	Navodila za uporabo	Električni sesalnik/puhalnik listja	50
<b>HR</b>	Uputstvo za uporabu	Električni usisivač suhog lišća / električno puhalo	54
<b>BG</b>	Упътване за употреба	Електрически всмукател за листа	58
<b>FI</b>	Käännös alkuperäisestä käyttöohjeet	Sähkökäyttöinen Lehti-imuri	62
<b>LT</b>	Tólge algest kasutusjuhendistoriginales	Elektrinis lapų pūstuvus- surinktuvas	66



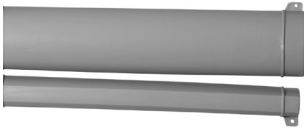
1



2



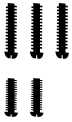
3



4



5



6



7



8



I



II



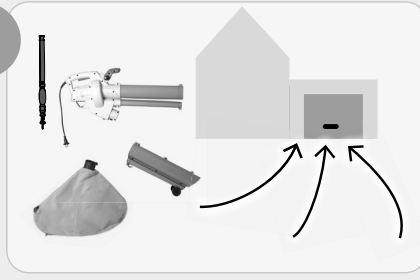
III

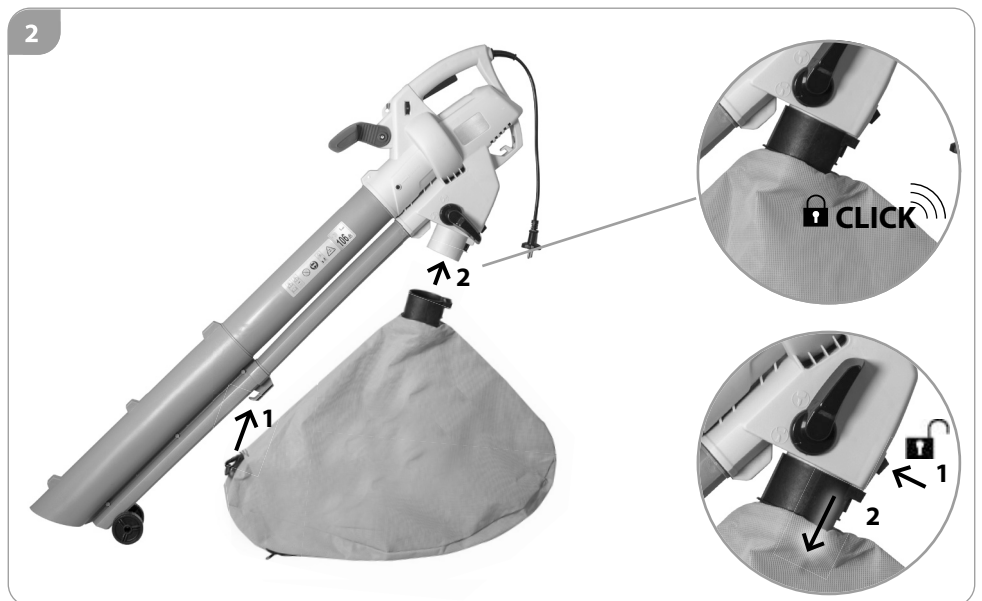
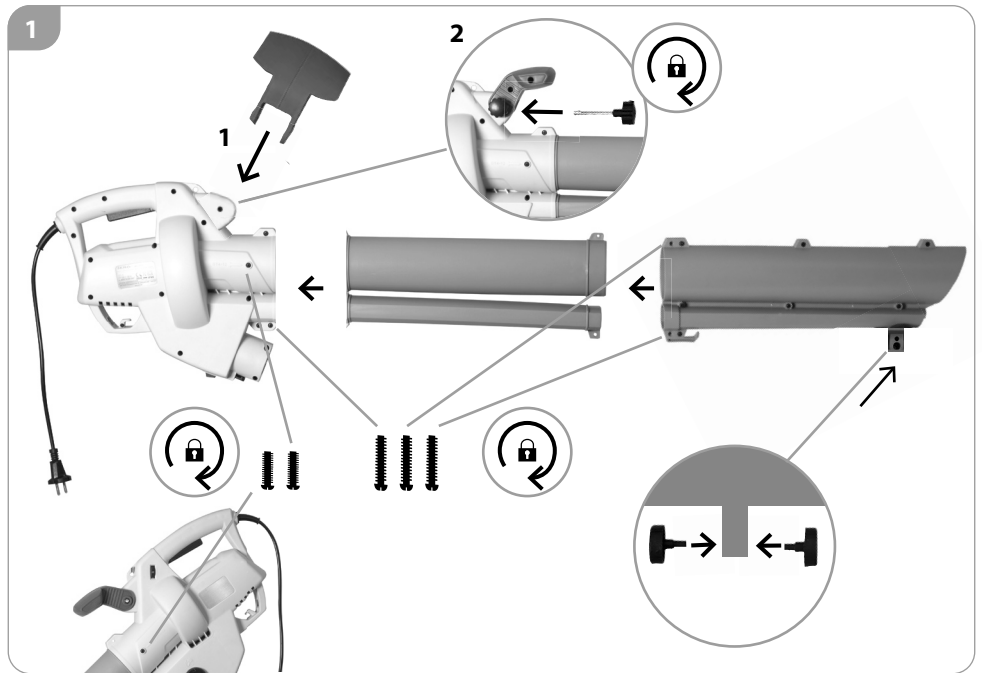


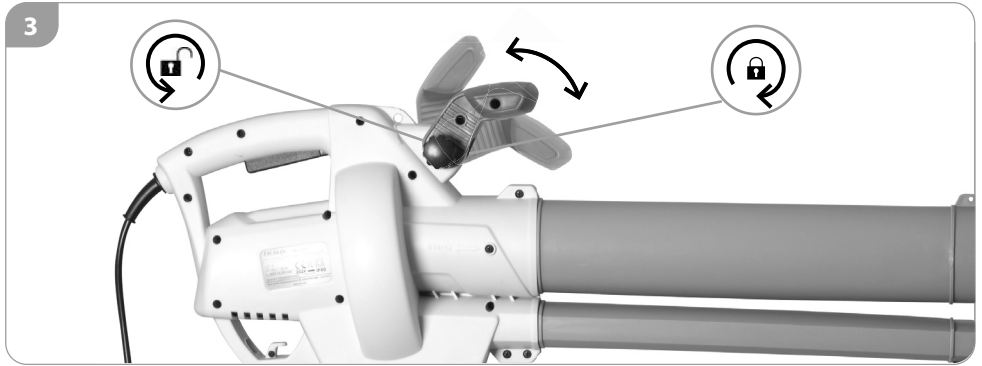
IV

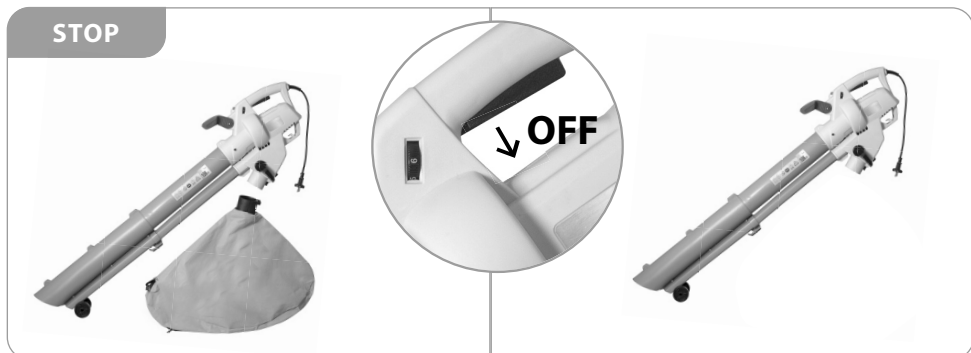
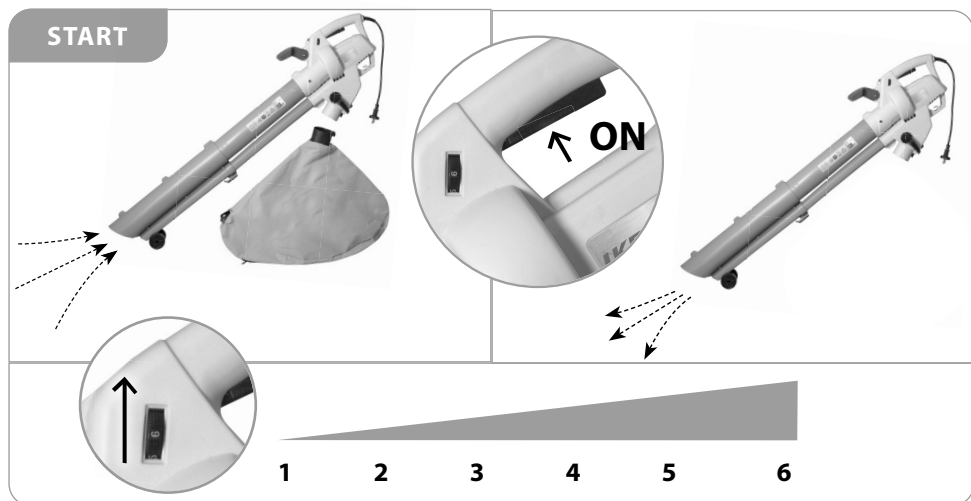
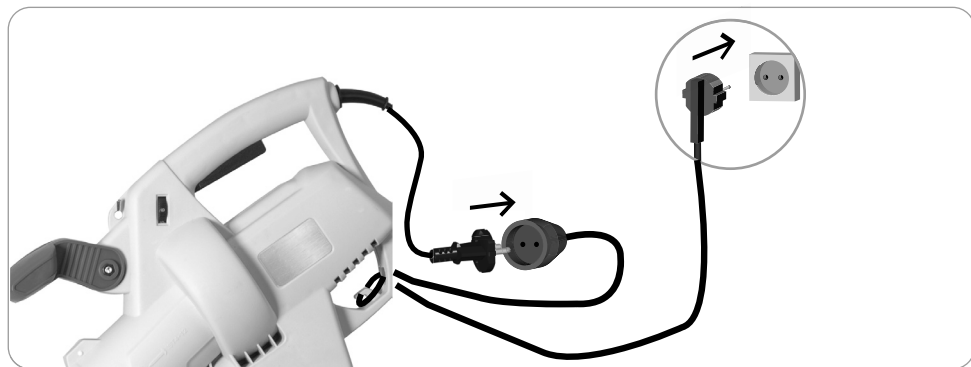


V

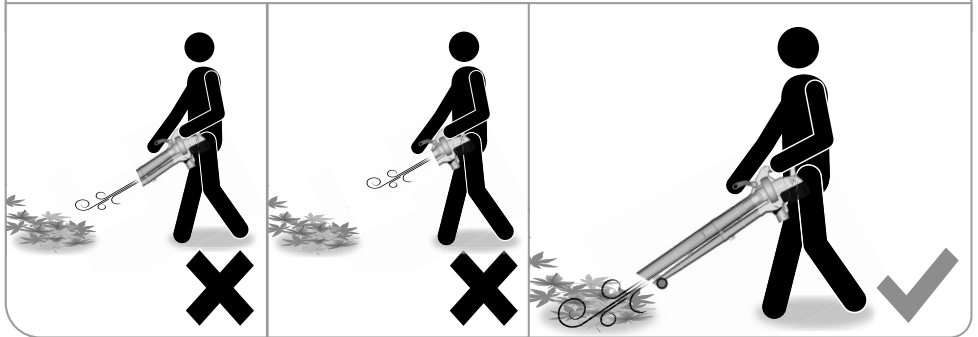




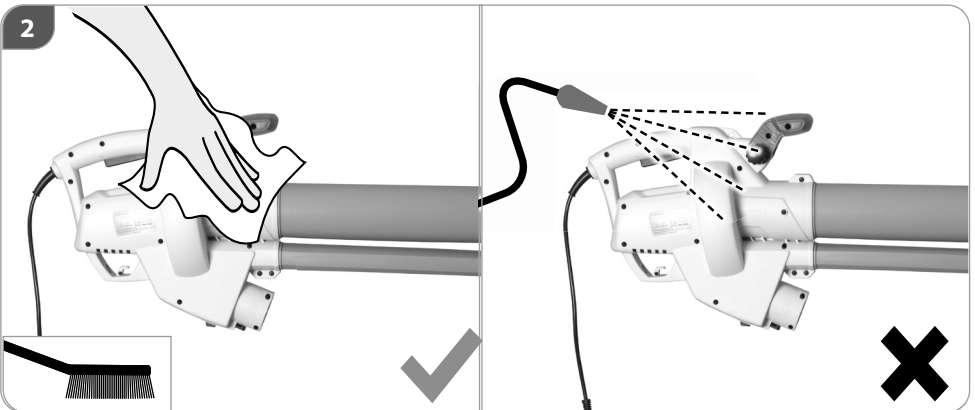
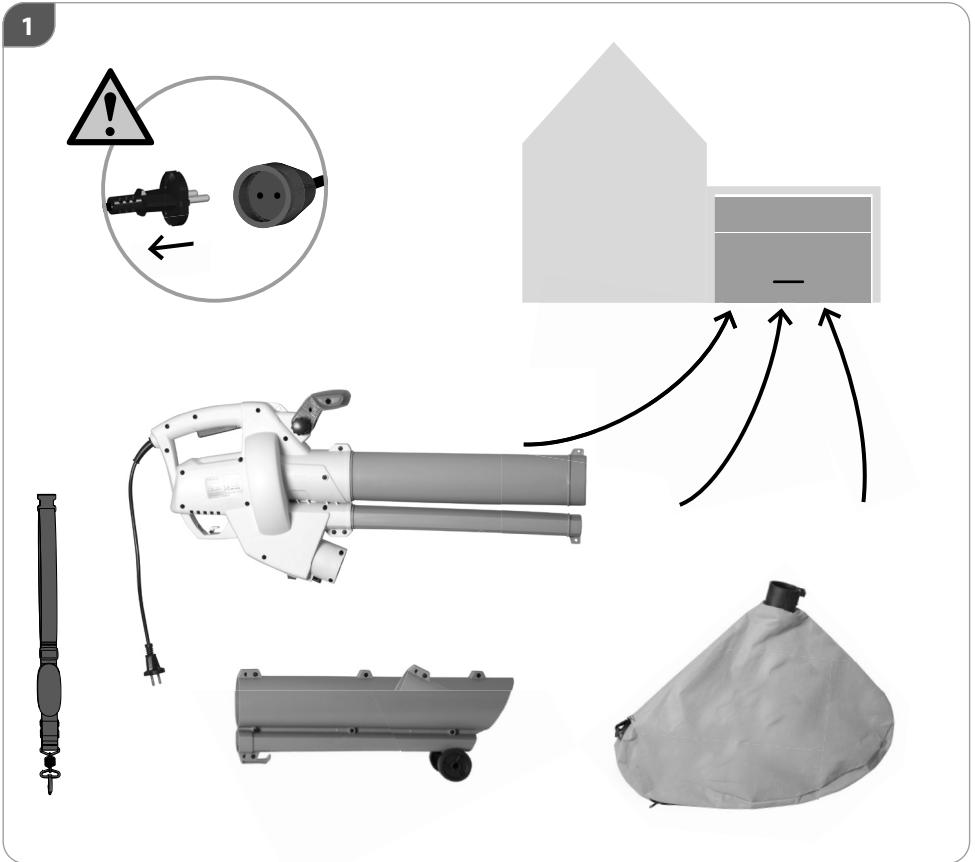












## TECHNISCHE DATEN

Laubbläser / Laubsauger	HLS-I-300.1
Nennspannung	230-240 V ~
Frequenz	50 Hz
Nennaufnahmeleistung	2200 W
Leerlaufdrehzahl	8000-14000 min <sup>-1</sup>
Luftgeschwindigkeit max	240 km/h
Luftvolumenstrom max	10 m <sup>3</sup> /min
Hackrate	10 : 1
Fangsackvolumen	45 l
Gewicht	2,8 kg
<b>Geräuschangaben</b>	
Gemessen nach <sup>1)</sup> EN 50636-2-100; <sup>2)</sup> 2000/14/EG; Unsicherheit K = 3 dB (A) Gehörschutz tragen!	
Schalldruckpegel L <sub>PA</sub> <sup>1)</sup>	84,3 dB (A)
Schallleistungspegel L <sub>WA</sub> <sup>2)</sup>	106 dB (A)
<b>Vibrationsangaben</b>	
Schwingungsgesamtwerte (Vektorsumme dreier Richtungen) ermittelt entsprechend EN 50636-2-100, Unsicherheit K = 1,5 m/s <sup>2</sup>	
Schwingungsemissionswert a <sub>v</sub>	3,702 m/s <sup>2</sup>

Technische Änderungen bleiben vorbehalten.

**WARNUNG:** Der angegebene Schwingungspegel repräsentiert die hauptsächlichen Anwendungen des Elektrowerkzeugs. Wenn allerdings das Elektrowerkzeug für andere Anwendungen, mit abweichenden Einsatzwerkzeugen oder ungenügender Wartung eingesetzt wird, kann der Schwingungspegel abweichen. Dies kann die Schwingungsbelastung über den gesamten Arbeitszeitraum deutlich erhöhen.

Der tatsächliche Schwingungsemissionswert kann sich je nach Art und Weise der Anwendung vom angegebenen Wert unterscheiden.

Der Schwingungspegel kann für den Vergleich von Elektrowerkzeugen miteinander verwendet werden.

Er eignet sich auch für eine vorläufige Einschätzung der Schwingungsbelastung.

Für eine genaue Abschätzung der Schwingungsbelastung sollten auch die Zeiten berücksichtigt werden, in denen das Gerät abgeschaltet ist oder zwar läuft, aber nicht tatsächlich im Einsatz ist. Dies kann die Schwingungsbelastung über den gesamten Arbeitszeitraum deutlich reduzieren.

Legen Sie zusätzliche Sicherheitsmaßnahmen zum Schutz der Bedienperson vor der Wirkung von Schwingungen fest wie zum Beispiel Wartung von Elektrowerkzeug und Einsatzwerkzeugen, Warmhalten der Hände, Organisation der Arbeitsabläufe.

## SICHERHEITSHINWEISE

**⚠ WARNUNG**

Dieses Gerät ist nicht geeignet für die Verwendung durch Personen (einschließlich Kindern) mit verminderten körperlichen, sensorischen oder geistigen Fähigkeiten oder mangelnder Erfahrung bzw. Fachkenntnis, es sei denn sie werden von einer für deren Sicherheit verantwortlichen Person entsprechend instruiert oder beaufsichtigt. Kinder sind darüber hinaus zu beaufsichtigen, um sicherzustellen, dass sie nicht mit dem Gerät spielen.

Örtliche Bestimmungen können das Mindestalter des Benutzers festlegen.

Halten Sie Kinder und andere Personen sowie Tiere während der Benutzung des Geräts fern. Der Mindestsicherheitsabstand beträgt 5 m.

Benutzen Sie das Gerät erst nachdem Sie die Betriebsanleitung aufmerksam gelesen und verstanden haben. Machen Sie sich mit den Bedienelementen und dem richtigen Gebrauch des Gerätes vertraut.

Beachten Sie alle in der Anleitung aufgeführten Sicherheitshinweise. Verhalten Sie sich verantwortungsvoll gegenüber anderen Personen. Der Bediener ist verantwortlich für Unfälle oder Gefahren gegenüber Dritten.

Lassen Sie Personen das Gerät nicht benutzen, die mit diesem nicht vertraut sind oder diese Anweisungen nicht gelesen haben.

**⚠️ WARNUNG****Tragen Sie persönliche Schutzausrüstung.**

- Beim Arbeiten mit der Maschine stets Schutzbrille tragen.
- Gehörschutz tragen!
- Tragen Sie feste Schuhe und lange Hosen.
- Tragen Sie keine weite Kleidung oder Schmuck. Halten Sie Haare, Kleidung und Handschuhe fern von sich bewegenden Teilen, da diese von sich bewegenden Teilen erfasst werden können. Benutzen Sie das Gerät nicht, wenn Sie barfuß gehen oder offene Sandalen tragen.
- Sorgen Sie bei der Arbeit mit dem Gerät immer für ausreichende Beleuchtung bzw. gute Lichtverhältnisse. Mangelhafte Beleuchtung/ Lichtverhältnisse stellen ein hohes Sicherheitsrisiko dar.
- Die Verwendung der Maschine unter Schlechtwetterbedingungen, insbesondere bei Blitzrisiko, ist zu vermeiden.
- Benutzen Sie das Gerät nicht, wenn Sie müde oder krank sind oder unter dem Einfluss von Drogen, Alkohol oder Medikamenten stehen.
- Vermeiden Sie eine abnormale Körperhaltung. Sorgen Sie für einen sicheren Stand und halten Sie jederzeit das Gleichgewicht.
- Gehen Sie! Nicht rennen!
- Achtung beim Rückwärtsgang, Stolpergefahr!
- Achten Sie auf sicheren Stand, besonders an Hängen.
- Trotz dem Beachten der Betriebsanleitung können auch nicht offensichtliche Restrisiken bestehen.

**⚠️ VORSICHT****Gefahr durch Stromschlag!**

Betreiben Sie das Gerät nicht mit beschädigtem Kabel, Netzkabel oder Netzstecker. Beschädigte Netzkabel bedeuten Lebensgefahr durch elektrischen Schlag. Um Gefährdungen zu vermeiden muss eine beschädigte Netzanschlussleitung durch den Hersteller ersetzt werden.

**⚠️ VORSICHT****Gesundheitsschäden, die aus Hand-Arm-Schwingungen resultieren, falls das Gerät über längeren Zeitraum verwendet wird oder nicht ordnungsgemäß geführt und gewertet wird.**

Vibrationsdämpfungssysteme sind kein garantierter Schutz gegen Weißfinger-Krankheit oder Karpaltunnelsyndrom. Daher ist bei regelmäßigem Dauereinsatz des Geräts der Zustand von Fingern und Handwurzel gründlich zu überwachen. Falls Symptome der obengenannten Krankheiten auftreten, sofort einen Arzt aufsuchen. Um das Risiko der „Weißfingerkrankheit“ zu verringern, halten Sie Ihre Hände während des Arbeitens warm und machen in regelmäßigen Abständen Pausen.

**⚠️ VORSICHT****Gehörschädigungen  
Längerer Aufenthalt in unmittelbarer Nähe des laufenden Geräts kann zu Gehörschädigungen führen.  
Gehörschutz tragen!**

Eine gewisse Lärmbelastung durch dieses Gerät ist nicht vermeidbar. Verlegen Sie lärmintensive Arbeiten auf zugelasene und dafür bestimmte Zeiten. Halten Sie sich ggf. an Ruhezeiten und beschränken sie die Arbeitsdauer auf das Notwendigste. Zu ihrem persönlichen Schutz und Schutz in der Nähe befindlicher Personen ist ein geeigneter Gehörschutz zu tragen.

Bitte beachten Sie Dieses Gerät darf in Wohngebieten nach der deutschen Maschinenlärmschutzverordnung vom September 2002 an Sonn- und Feiertagen sowie an Werktagen von 20.00 Uhr bis 7.00 Uhr nicht in Betrieb genommen werden. Zusätzlich gilt das Betriebsverbot zu folgenden Tageszeiten von 7.00 Uhr bis 9.00 Uhr, von 13.00 Uhr bis 15.00 Uhr und von 17.00 bis 20.00 Uhr.

Beachten Sie zusätzlich auch die landesrechtlichen Vorschriften zum Lärmschutz!

**⚠️ GEFAHR**

Warnung Dieses Elektrowerkzeug erzeugt während des Betriebs ein elektromagnetisches Feld. Dieses Feld kann unter bestimmten Umständen aktive oder passive medizinische Implantate beeinträchtigen. Um die Gefahr von ernsthaften oder tödlichen Verletzungen zu verringern, empfehlen wir Personen mit medizinischen Implantaten Ihren Arzt und den Hersteller vom medizinischen Implantat zu konsultieren, bevor die Maschine bedient wird.

**⚠️ WARNUNG****Verletzungsgefahr durch rotierendes Flügelrad.**

- Hände fernhalten.  
Niemals die Maschine mit beschädigter Abdeckung oder Schutzeinrichtung bzw. ohne Abdeckung oder Schutzeinrichtungen verwenden.
- Vor Durchführung jeglicher Arbeiten am Gerät immer den Stecker aus der Steckdose ziehen.
- Warten Sie, bis alle rotierenden Teile zum Stillstand gekommen sind und sich das Gerät abgekühlt hat.
- **Inspizieren Sie vor dem Gebrauch des Gerätes den Arbeitsbereich.** Entfernen Sie harte Gegenstände wie Steine, Glasscherben, Draht usw., die bei Gebrauch des Geräts weg geschleudert werden, abprallen oder auf andere Weise Verletzungen und Schäden verursachen können.
- **Benutzen Sie dieses Gerät niemals, wenn die korrekte Ausrüstung nicht angebracht ist. Betreiben Sie den Laubsauger nur mit Düse und angeschlossenem Fangsack. Verwenden Sie dieses Blasgerät nicht in der Nähe von Lauf- oder Strauchfeuern, Grillstellen und offenen Feuern, Aschetonnen usw.** Die Korrekte Nutzung des Blasgeräts trägt dazu bei, die Ausbreitung von Bränden zu verhindern.

- **Legen Sie keine Gegenstände in die Ausblasöffnung des Blasrohrs. Achten Sie darauf, dass das aufzukehrende Material nicht auf Personen, Tiere, Glasscheiben oder feste Objekte wie Bäume, Autos, Mauern usw. geblasen wird.** Durch den starken Luftstrom können Steine, Schmutz oder Stöcke weg geschleudert werden oder vom Bode abprallen und Personen wie Tiere verletzen, Glasscheiben bersten lassen oder sonstige Schäden verursachen.
- **Verwenden Sie dieses Gerät niemals dazu, Chemikalien, Düngemittel oder andere Substanzen zu versprühen.** Dies verhindert die Verbreitung von toxischem Material.
- Das Gerät darf nicht benutzt werden falls es beschädigt ist oder die Sicherheitseinrichtungen defekt sind. Tauschen Sie abgenutzte und beschädigte Teile aus.
- Überprüfen Sie vor jeder Inbetriebnahme sämtliche Schraub- und Steckverbindungen sowie Schutz Einrichtungen auf Festigkeit und richtigen Sitz und ob alle Beweglichen Teile leichtgängig sind.
- Es ist strengstens untersagt, die an der Maschine befindlichen Schutz Einrichtungen zu demontieren,

- abzuändern oder Zweck zu entfremden oder fremde Schutz Einrichtungen anzubringen.
- Stoppen Sie das Gerät und trennen es von der Stromversorgung
  - wann immer Sie das Gerät verlassen
  - vor dem Entfernen von Blockierungen
  - vor Überprüfen, Reinigen oder Arbeiten am Gerät
  - nach Kontakt mit einem Fremdkörper, um das Gerät auf Beschädigungen zu überprüfen
- Sollte das Gerät unnormal zu vibrieren beginnen, schalten Sie den Motor ab, und suchen Sie sofort nach der Ursache. Vibrationen sind generell eine Warnung vor einer Betriebsstörung.
- Schalten Sie bei Blockierung das Gerät sofort aus und entfernen dann den Gegenstand.
- Lagern Sie das Gerät trocken und frostgeschützt.
- Bewahren Sie unbenutzte Elektrowerkzeuge außerhalb der Reichweite von Kindern auf. Lassen Sie Personen das Gerät nicht benutzen, die mit diesem nicht vertraut sind oder diese Anweisungen nicht gelesen haben.

**SYMBOLS**



Warnung/Achtung!



WARNUNG! Bitte lesen Sie die Betriebsanleitung vor Inbetriebnahme sorgfältig durch.



Warnung vor wegschleudernden Teilen  
Halten Sie andere Personen fern. Sie könnten durch weggeschleuderte Fremdkörper verletzt werden. Der Mindest-Sicherheitsabstand beträgt 15 m.



Vor Durchführung jeglicher Arbeiten am Gerät immer den Stecker aus der Steckdose ziehen.



Netzstecker ziehen, wenn die Leitung beschädigt oder verwickelt ist.



Setzen Sie das Gerät nicht dem Regen aus und benutzen Sie es nicht in nasser oder feuchter Umgebung.



Schutzbrille tragen! Gehörschutz tragen!



Verletzungsgefahr durch rotierendes Flügelrad. Hände fernhalten.



CE Konformitätszeichen



Elektrowerkzeug der Schutzklasse II.



Schalleistungspegel



Schadhafte und/oder zu entsorgende elektrische oder elektronische Geräte müssen an den dafür vorgesehenen Recycling-Stellen abgegeben werden.

## BESTIMMUNGSGEMÄSSE VERWENDUNG

- Das Gerät ist bestimmt zum Zusammenblasen und Zusammensammeln von trockenem Laub und leichten Gartenabfällen, wie z. B. trockenes Gras, kleine Zweige und trockene Fichten-, und Kiefernnadeln
- Dieses Gerät darf nur wie angegeben bestimmungsgemäß verwendet werden. Bei Nichtbeachtung der Bestimmungen, aus den allgemein gültigen Vorschriften sowie den Bestimmungen aus dieser Anleitung, kann der Hersteller für Schäden nicht verantwortlich gemacht werden.

## NETZANSCHLUSS

### ⚠ GEFAHR

Der Betrieb ist nur mit Fehlerstrom-Schutzschalter (RCD max. Fehlerstrom 30mA) zulässig.

Nur an Einphasen-Wechselstrom und nur an die auf dem Leistungsschild angegebene Netzspannung anschließen. Anschluss ist auch an Steckdosen ohne Schutzkontakt möglich, da ein Aufbau der Schutzklasse II vorliegt. Maschine nur ausgeschaltet an die Steckdose anschließen.

Die Verwendung der Maschine unter Schlechtwetterbedingungen, insbesondere bei Blitzrisiko, ist zu vermeiden.

### ⚠ WARNUNG

#### Verletzungsgefahr

Niemals die Maschine mit beschädigter Abdeckung oder Schutzeinrichtung bzw. ohne Abdeckung oder Schutzeinrichtungen verwenden.

### ⚠ WARNUNG

#### GEFAHR! Stromschlag! Es besteht Verletzungsgefahr durch elektrischen Strom!

Betreiben Sie das Gerät nicht mit beschädigtem Kabel, Netzkabel oder Netzstecker.

Den Stecker des Stromkabels an einer Steckdose mit passender Form, Spannung und Frequenz anschließen, die den geltenden Vorschriften entspricht.

Das Netzkabel vorsichtig behandeln. Das Netzkabel am Stecker aus der Steckdose ziehen. Niemals das Gerät am Netzkabel umherziehen. Das Netzkabel vor Hitze, Öl, scharfen Kanten und beweglichen Teilen schützen. Beschädigtes Netzkabel sofort ersetzen lassen. Beschädigte Netzkabel bergen das Risiko eines elektrischen Schlages oder können Brände verursachen.

Verlängerungskabel dürfen nicht länger als 5 Meter sein und müssen einen Kabelquerschnitt von mindestens 1,5 mm<sup>2</sup> haben. Von der Verwendung von Verlängerungskabeln mit unterschiedlicher Länge und Querschnitt, sowie von Adaptern und Mehrfachsteckern wird abgeraten. Wenn Sie mit einem Elektrowerkzeug im Freien arbeiten, verwenden Sie nur Verlängerungskabel, die auch für den Außenbereich geeignet sind.

## WARTUNG

### ⚠ GEFAHR



Vor Durchführung jeglicher Arbeiten am Gerät immer den Stecker aus der Steckdose ziehen. Warten Sie, bis alle rotierenden Teile zum Stillstand gekommen sind und sich das Gerät abgekühlt hat.

- Maschine, insbesondere Lüftungsschlitze, stets sauber halten. Gerätekörper niemals mit Wasser abspritzen! Die Maschine und deren Komponenten nicht mit Lösemittel, entzündlichen oder giftigen Flüssigkeiten reinigen. Zum Reinigen nur ein feuchtes Tuch benutzen.
- Nur Originalzubehör und Originalersatzteile verwenden.

Durch den Gebrauch anderer Ersatzteile können Unfälle für den Benutzer entstehen. Für hieraus resultierende Schäden haftet der Hersteller nicht.

- Falls Sie Zubehör oder Ersatzteile benötigen, wenden Sie sich bitte an unseren Service.
- Nur ein regelmäßig gewartetes und gut gepflegtes Gerät kann ein zufriedenstellendes Hilfsmittel sein. Wartungs- und Pflegemängel können zu unvorhersehbaren Unfällen und Verletzungen führen.
- Reparaturen und Arbeiten, die nicht in dieser Anleitung beschrieben wurden, nur von qualifiziertem Fachpersonal durchführen lassen.

## ENTSORGUNG

**Gilt für Modelle in Deutschland und auch für Länder mit Abfalltrennsystemen**

**Das Symbol des durchgestrichenen Müllimers** auf einem Gerät, Verpackung, Gebrauchsanweisung oder Garantieschein besagt: **Wenn Ihr Gerät eines Tages unbrauchbar wird** oder Sie es nicht mehr benötigen, geben Sie das Gerät bitte auf keinen Fall in den Hausmüll,

sondern entsorgen Sie es umweltgerecht. Helfen Sie mit, um der Umwelt bzw. der menschlichen Gesundheit nicht durch unkontrollierte Müllbeseitigung zu schaden.

Kunststoff-, Metallteile, Zubehör und Altbatterien / Akkumulatoren können hier getrennt und der Wiederverwertung zugeführt werden. Auskunft hierzu erhalten Sie auch in Ihrer Gemeinde- oder Stadtverwaltung.

**Gilt nur für Modelle in Deutschland**

**In Deutschland sind Sie verpflichtet, das Gerät in einer Verwertungsstelle abzugeben.** Altbatterien und Akkumulatoren, die nicht vom Gerät umschlossen sind, sowie Lampen, die zerstörungsfrei aus dem Altgerät entnommen werden können, sind vor der Abgabe an einer Erfassungsstelle zu trennen.

**Vertreiber von Elektro- oder Elektronikgeräten,**

einschließlich des Lebensmitteleinzel-, Fernabsatz- und Versandhandels, sind ab einer bestimmten Verkaufs-, Lager- bzw. Versandflächengröße gesetzlich grundsätzlich zur unentgeltlichen Rücknahme von Altgeräten verpflichtet, wenn sie bei dem Vertreiber ein neues Gerät kaufen oder es sich um ein kleines Altgerät handelt, das bestimmte Maße nicht überschreitet.

**Entsorgung der Transportverpackung**

Die Verpackung schützt das Gerät vor Transportschäden. Die Verpackungsmaterialien sind in der Regel nach umweltverträglichen und entsorgungstechnischen Gesichtspunkten ausgewählt und deshalb recycelbar. Das Rückführen der Verpackung in den Materialkreislauf spart Rohstoffe und verringert das Abfallaufkommen. Verpackungsteile (z.B. Folien, Styropor®) können für Kinder gefährlich sein.

Bewahren Sie Verpackungsteile außerhalb der Reichweite von Kindern auf und entsorgen Sie sie so schnell wie möglich.

Bitte löschen Sie vor Abgabe an einer Erfassungsstelle selbständig alle personenbezogenen Daten auf Ihrem Gerät.

Weitere Informationen zum Engagement von Ikra für die Umwelt (ElektroG, BattG) erhalten Sie auf [www.ikra.de](http://www.ikra.de)

## TECHNICAL DATA

Leaf Blower / Leaf Vacuum	HLS-I-300.1
Rated voltage	230-240 V ~
Frequency	50 Hz
Rated input	2200 W
Idling speed	8000-14000 min <sup>-1</sup>
Air speed max	240 km/h
Air volume flow max	10 m <sup>3</sup> /min
Chopping rate	10 : 1
Collection bag capacity	45 l
Weight	2,8 kg
<b>Noise details</b>	
Measured according to <sup>1)</sup> EN 50636-2-100; <sup>2)</sup> 2000/14/ EG; Uncertainty K = 3 dB (A) Wear ear protectors!	
Sound pressure level L <sub>pA</sub> <sup>1)</sup>	84,3 dB (A)
Sound power level L <sub>WA</sub> <sup>2)</sup>	106 dB (A)
<b>Vibration details</b>	
Total vibration values (triaxial vector sum) Determined properly EN 50636-2-100, Uncertainty K = 1,5 m/s <sup>2</sup>	
Vibration emission value a <sub>h</sub>	3,702 m/s <sup>2</sup>

Technical changes reserved.

**WARNING:** The declared vibration emission level represents the main applications of the tool. However if the tool is used for different applications, with different accessories or poorly maintained, the vibration emission may differ. This may significantly increase the exposure level over the total working period.

The vibration emission level will vary because of the ways in which a power tool can be used and may increase above the level given in this information sheet.

The vibration emission level may be used to compare one tool with another.

It may be used for a preliminary assessment of exposure.

An accurate estimate of the vibratory load should also take into account the times when the tool is shut down or when it is running but not actually in use. This may significantly reduce the vibratory load over the total working period.

Identify additional safety measures to protect the operator from the effects of vibration such as maintain the tool and the accessories, keep the hands warm, organisation of work patterns.

## SAFETY INSTRUCTIONS

### WARNING

This appliance is not intended for use by persons (including children) with reduced physical, sensory or mental capabilities, or lack of experience and knowledge, unless they have been given supervision or instruction concerning use of the appliance by a person responsible for their safety. Children should be supervised to ensure that they do not play with the appliance.

Local regulations may stipulate the minimum age of the user.

Keep children and other persons including animals in a safe distance when using the appliance. Minimum safe distance is 5 m.

- Read and understand the operating instructions before using the appliance. Familiarise with the control ele-

ments and how to use the appliance properly.

- Abide by all the safety measures stated in the service manual. Act responsibly toward third parties. The operator is responsible for accidents or risks to third parties.
- Do not allow persons unfamiliar with the power tool or these instructions to operate the power tool.

### WARNING

#### **Wear personal protective equipment.**

- Always wear goggles when using the machine.
- Wear ear protectors!
- Wear solid shoes and long trousers.
- Do not wear loose clothing or jewelry. Hair, clothing and gloves must be out of reach of moving parts as they could get caught by the rotating parts. Do not use the appliance when barefooted or in open sandals.

- Provide adequate lighting or good lighting conditions when working with the machine. Poor lighting/light conditions represent a high safety risk.
- Do not use the appliance in bad weather, especially when there is a risk of storm.
- Do not use the appliance if you are tired, ill, under influence of drugs, alcohol drinks or medicaments.
- Do not overreach. Keep proper footing and balance at all times.
- Walk! Never run!
- Be careful when going backwards – risk of tripping!
- Provide a safe posture, especially on slopes.
- Despite the observance of the operating instructions there still may be some hidden residual risks.

### ⚠ CAUTION

#### Gefahr durch Stromschlag!

Never operate the apparatus if a cable, the mains cord or plug are damaged. Damaged mains cords pose a hazard of electrocution. To avoid danger, a damaged mains supply pipe must be replaced by the manufacturer.

### ⚠ CAUTION

#### Damage to health arising from vibrations to hand and arms if the device is used for a long time or if the device is not guided and evaluated properly.

Vibration damping systems are no guaranteed protection against white finger disease or carpal tunnel syndrome. Therefore, it is necessary to carefully check the state of your fingers and wrist if you have regularly used the appliance for a long time. If any symptom of the diseases above appears, seek medical advice immediately. To reduce the white finger disease risk, keep your hands warm and take regular breaks during your work.

### ⚠ CAUTION

#### Hearing damage A longer stay in the immediate vicinity of the running unit may cause hearing damage. Wear ear protectors!

When working with the device, a certain level of noise cannot be avoided. Noisy work should be scheduled for hours, during which it is allowed by statute or other local regulations. Adhere to any applicable rest times and limit your working time to the necessary minimum time. For your personal protection and the protection of people nearby, suitable hearing protection must be worn.

Please do also consider any local regulations concerning noise protection!

### ⚠ DANGER!

This machine generates an electromagnetic field when operated. This field can affect active or passive medical implants in certain circumstances. In order to reduce the risk of severe injury or death, we recommend that people with medical implants consult their doctor or the manufacturer of the medical implant before operating the machine.

### ⚠ WARNING

#### Risk of injury by rotating impeller.

- Keep your hands in safe distance.  
Never use the machine with a damaged cover or protective device or without cover or protective devices.
- Unplug the machine before any work on it.
- Wait until all rotating parts have stopped and the appliance has cooled down.

- **Check the work area before using the appliance.** Remove any hard objects such as stones, shards of glass, wires, etc. that could be thrown off, knocked back or that could otherwise cause injury or damage during appliance operation.
- **Never use the appliance when the proper equipment is not fitted. Operate the leaf vacuum using only the nozzle and the connected collection bag. Do not use this leaf blower near fire places or BBQ places and open fire, ash pits, etc.** A proper use of the leaf blower contributes to fire spread avoidance.
- **Do not put any objects on the lance blow openings. Make sure the blown material is not being blown at persons, animals, glass sheets or solid objects such as trees, cars, walls, etc.** Strong air flow could throw off stones, dirt or rods or they could be bounced off the ground and injure persons, animals, break glass sheets or cause other damage.
- **Never use the appliance to disperse chemicals, fertilisers or other substances.** By this, you will avoid toxic material spread.
- The appliance must not be used if damaged or safety equipment is defective. Replace any worn-out and damaged parts.
- Check all screw and plug-in connections and protective equipment if firm and tightened properly and whether all moving parts are running smooth whenever the appliance is to be put into operation.
- The protective equipment on the appliance is strictly prohibited to be disassembled, changed, used in conflict with the designation and it is prohibited to attach any protective equipment of other manufacturers.
- Stop the device and disconnect it from the power supply
  - whenever you leave the lawnmower
  - before removing blockages
  - before checking, cleaning or working on the device
  - after contact with a foreign object, to check the device for damage
- If the appliance starts abnormally vibrating, switch the engine off and search for the cause immediately. Generally, vibrations are a warning against operating failure.
- When being blocked, turn the appliance immediately off and remove the jammed item.
- The appliance must be stored in a dry place and protected from frost.
- Store idle power tools out of the reach of children and do not allow persons unfamiliar with the power tool or these instructions to operate the power tool.



## SYMBOLS



Warning/caution!



WARNING! Please read the instructions carefully before starting the machine.



Warning against thrown-off items  
Do not let other persons get near due to foreign objects being thrown off. Minimum safe distance is 15 m.



Unplug the machine before any work on it.



Unplug the mains plug if the cable becomes damaged or tangled.



Do not expose the appliance to rain and do not use it in wet or moisture conditions.



Wear eye protective goggles ! Wear ear protectors!



Risk of injury by rotating impeller. Keep your hands in safe distance.



CE marking



Class II tool.



Sound power level



Any damaged or disposed electric or electronic devices must be delivered to appropriate collection centres.

## SPECIFIED CONDITIONS OF USE

- The device has been designed to blow and collect dry leaves and light garden waste such as dry grass, twigs and dry spruce and pine needles.
- Do not use this product in any other way as stated for normal use. Not observing general regulations in force and instructions from this manual does not make the manufacturer liable for damages.

**⚠ WARNING****Risk of injury**

Never use the machine with a damaged cover or protective device or without cover or protective devices.

## MAINS CONNECTION

### **⚠ DANGER!**

Operation is only allowed with a safety switch against stray current (RCD max. stray current of 30mA).

- Connect only to single-phase AC system voltage as indicated on the rating plate. It is also possible to connect to sockets without an earthing contact as the design conforms to safety class II.
- Only plug-in when machine is switched off.
- Do not use the appliance in bad weather, especially when there is a risk of storm.

### **⚠ WARNING**

**WARNING! Electric shock! There is a risk of an injury caused by electric shock!**

Never operate the apparatus if a cable, the mains cord or plug are damaged.

Insert the plug of the electrical cable in a socket of suitable shape, voltage and frequency complying with current regulations.

Handle the cord carefully. Hold the plug when unplugging the tool. Never use the cord to carry the apparatus. Keep cord away from heat, oil, sharp edges or moving parts. Replace damaged cords immediately. Damaged cords increase the risk of electric shock and may create a fire.

Use extension cables with a maximum length of 5 meters and with a cable cross-section of not less than 1.5 mm<sup>2</sup>. Use of extension cables of different length and cross-section and also of adapters and multiple sockets should be avoided. When operating a power tool outdoors, use an extension cord suitable for outdoor use.

## MAINTENANCE

### **⚠ DANGER!**



Unplug the machine before any work on it. Wait until all rotating parts have stopped and the appliance has cooled down.

- Keep the device, in particular the air vents, clean at all times. Never spray water on the device body! Never clean the machine and its components with solvents, flammable or toxic liquids. Use only a damp cloth making.

- Use only original accessories and original spare parts. Using other spare parts can result in accidents/injuries of the user. The manufacturer will not be liable for any such damage.
- Please contact our service department if you need accessories or spare parts.
- Only a regularly maintained and treated appliance can serve as a satisfactory aid. Insufficient maintenance and care can lead to unforeseen accidents and injuries.
- Repairs and works specified in these Instructions may only be performed by qualified authorised staff.

## DISPOSAL

If your device should become useless somewhere in the future or you do not need it any longer, do not dispose of the device together with your domestic refuse, but dispose of it in an environmentally friendly manner.

Please dispose of the device itself at an according collecting/recycling point. By doing so, plastic and metal parts can be separated and recycled. Information concerning the disposal of materials and devices are available from your local administration.

## CARACTÉRISTIQUES TECHNIQUES

Souffleur de feuilles / Aspirateur à feuilles	HLS-I-300.1
Tension nominale	230-240 V ~
Fréquence	50 Hz
Puissance nominale de réception	2200 W
Vitesse de rotation à vide	8000-14000 min <sup>-1</sup>
Vitesse de l'air maximale	240 km/h
Débit volumique d'air maximale	10 m <sup>3</sup> /min
Débit de hachage	10 : 1
Volume du bac de ramassage	45 l
Poids	2,8 kg
<b>Données relatives au bruit</b>	
Mesuré selon <sup>1)</sup> EN 50636-2-100; <sup>2)</sup> 2000/14/ EG; Incertitude K = 3 dB (A) Portez une protection auditive!	
Niveau de pression acoustique L <sub>PA</sub> <sup>1)</sup>	84,3 dB (A)
Niveau d'intensité acoustique L <sub>WA</sub> <sup>2)</sup>	106 dB (A)
<b>Données relatives aux vibrations</b>	
Valeurs totales d'oscillation (Somme vectorielle des trois directions) constatées de façon correspondante EN 50636-2-100, Incertitude K = 1,5 m/s <sup>2</sup>	
Valeur d'émission vibratoire a <sub>v</sub>	3,702 m/s <sup>2</sup>

Sous réserve de modifications techniques.

**AVERTISSEMENT:** Le niveau vibratoire indiqué représente les applications principales de l'outil électrique. Toutefois, si l'outil électrique est utilisé pour d'autres applications, avec des outils rapportés qui diffèrent ou une maintenance insuffisante, il se peut que le niveau vibratoire diverge. Cela peut augmenter nettement la sollicitation par les vibrations sur tout l'intervalle de temps du travail.

Le niveau réel des vibrations peut différer de la valeur indiquée dans ces consignes en fonction du type et du mode d'utilisation .

Le niveau des vibrations peut être utilisé pour la comparaison des appareils électriques.

Convient également pour l'examen préalable de la charge par vibrations.

Pour estimer de manière exacte la charge par vibrations pendant une certaine durée de travail, il faut également tenir compte des temps d'arrêt ou de marche à vide de l'appareil. Cela peut entraîner une réduction sensible du volume de charge par vibrations sur la durée totale de travail.

Définir les mesures de sécurité supplémentaires relatives à la protection de l'utilisateur contre les effets des vibrations, telles que entretien technique des outils électriques et appareils, maintien de la chaleur des mains, organisation du travail.

## INSTRUCTIONS DE SÉCURITÉ

### AVERTISSEMENT

Cet appareil n'est pas destiné à être utilisé par des personnes (y compris les enfants) avec des capacités physiques, sensorielles ou mentales réduites, ou manque d'expérience et/ou de connaissances spécifiques, à moins qu'elles n'aient reçu une instruction concernant l'utilisation de l'appareil et elles ne soient surveillées par une personne responsable de leur sécurité. Les enfants doivent être surveillés pour s'assurer qu'ils ne jouent pas avec l'appareil. L'âge minimal de l'utilisateur est déterminé selon les dispositions locales. Veillez à ce que les enfants et autres personnes respectent une distance de sécurité pendant l'utilisation de l'appareil. La distance de sécurité minimale s'élève à 5 mètres.

- Lisez attentivement ce mode d'emploi avant la première utilisation de l'appareil et assurez-vous de l'avoir bien compris. Familiarisez-vous avec les éléments de commande et l'utilisation correcte de l'appareil.
- Respectez toutes les consignes de sécurité figurant dans le mode d'emploi. Comportez-vous de façon responsable vis-à-vis des autres personnes. L'utilisateur est responsable des accidents et dangers vis-à-vis de tierces personnes.
- Veillez à ce que l'appareil électrique ne soit pas utilisé par des personnes qui ne le connaissent pas ou qui n'ont pas lu ces consignes.

**⚠ AVERTISSEMENT****Porter un équipement de protection individuelle.**

- Toujours porter des lunettes protectrices en travaillant avec la machine.
  - Portez une protection auditive!
  - Portez des chaussures rigides et un pantalon long.
  - Ne portez pas de vêtements larges ou bijoux. Éloignez les cheveux, vêtements et gants des parties mobiles, faute de quoi ils pourraient être accrochés par les pièces mobiles. N'utilisez pas l'appareil pieds nus ou en sandales!
- 
- Lors du travail avec l'appareil, veillez toujours à un éclairage suffisant ou à des conditions de lumière suffisantes. Un éclairage/conditions de lumière insuffisantes représentent un grand risque.
  - N'utilisez pas l'appareil lors du mauvais temps, en particulier en cas de risque d'orage.
  - N'utilisez pas l'appareil si vous êtes fatigué, malade ou sous l'influence de drogues, d'alcool ou de médicaments.
  - Évitez les postures anormales du corps. Adoptez une posture stable et maintenez toujours l'équilibre.
  - Marchez ! Ne courez pas !
  - Attention à la marche à reculons, risque de trébuchement.
  - Maintenez une posture sûre, en particulier sur les pentes.
  - Malgré le respect de la notice d'utilisation, des risques résiduels cachés peuvent exister.

**⚠ ATTENTION****Gefahr durch Stromschlag!**

N'utilisez pas l'appareil si le câble, le câble d'alimentation ou la fiche d'alimentation est endommagé. Un câble d'alimentation endommagé représente un danger de mort par électrocution. Dans le but d'éviter des risques d'accident, il est nécessaire de faire remplacer un câble d'alimentation endommagé par le fabricant.

**⚠ ATTENTION****Atteinte à la santé résultant des vibrations des mains et bras en cas d'utilisation prolongée de l'appareil ou lorsque l'appareil n'est pas correctement dirigé et évalué.**

Les systèmes d'amortissement des vibrations ne garantissent pas la protection contre la maladie de Raynaud ou le syndrome du canal carpien. Par conséquent, en cas d'utilisation régulière de l'appareil, il est nécessaire de surveiller attentivement l'état des doigts et des poignets. En cas d'apparition des signes des maladies citées ci-dessus, consultez immédiatement un médecin. Afin de réduire le risque de la maladie de Raynaud, maintenez vos mains au chaud et faites des pauses régulières.

**⚠ ATTENTION****Endommagement de l'audition.****Un séjour prolongé à proximité immédiate de l'appareil en service peut endommager l'audition. Portez une protection auditive!**

Les nuisances sonores causées par cet appareil sont inévitables. Effectuez les travaux très bruyants aux horaires autorisés et destinés à cet effet. Observez, le cas échéant, des périodes de pause et limitez la durée du travail au strict nécessaire. Pour votre protection personnelle et celle des personnes se trouvant à proximité, une protection auditive adéquate est requise.

Protection contre le bruit! Avant la mise en marche, informez-vous des prescriptions locales.

**⚠ DANGER**

Avertissement Cet outil électrique génère pendant le fonctionnement le champ magnétique. Dans certaines circonstances, ce champ peut perturber le fonctionnement des implants médicaux actifs ou passifs. Afin de réduire le risque de blessure graves ou mortelles, nous recommandons aux personnes portant un implant médical de consulter un médecin et le fabricant de l'implant médical avant l'utilisation de l'appareil.

**⚠ AVERTISSEMENT****Risque de blessures par la roue mobile en rotation.**

- Tenez les mains à une distance de sécurité. N'utilisez jamais l'appareil avec un couvercle ou un dispositif de protection endommagé ou sans couvercle ou dispositif de protection.
- Avant de procéder à n'importe quelle intervention sur la machine, retirez la fiche de la prise.
- Attendez que toutes les pièces en rotation s'arrêtent et l'appareil refroidisse.

- **Avant d'utiliser l'appareil, contrôlez l'espace de travail.** Retirez les objets durs tels que pierres, morceaux de verre, fils, etc. susceptibles d'être éjectés, renvoyés lors de l'utilisation de l'appareil et susceptibles de provoquer des blessures ou dommages.
- **N'utilisez jamais l'appareil sans l'équipement mis en place. Ne faire fonctionner l'aspirateur à feuilles qu'avec la buse et le sac collecteur rattaché. N'utilisez pas ce souffleur de feuilles à proximité de foyers ou endroits pour barbecues ou feux ouverts, fosses à cendres, etc.** Une utilisation correcte de l'appareil de soufflage de feuilles permet d'éviter la propagation d'un incendie.
- **Ne posez aucun objet sur l'orifice de soufflage du tube. Faites attention à ce que le matériel soufflé ne soit pas dirigé vers les gens, animaux, vitres ou objets fixes tels qu'arbres, véhicules, murs, etc.** Le jet d'air fort pourrait éjecter des pierres, impuretés ou barres ou rebondir sur le sol et blesser des personnes ou animaux, casser des vitres ou provoquer d'autres dommages.

- **N'utilisez jamais cet appareil pour pulvériser des produits chimiques, engrais ou d'autres substances.** Vous empêcherez ainsi la diffusion de matières toxiques.
- Il est interdit d'utiliser l'appareil si les dispositifs de protection sont défectueux ou endommagés. Remplacez les pièces usées ou endommagées.
- Avant chaque mise en marche, contrôlez tous les raccords à vis et encastrables, ainsi que les dispositifs de protection, la fixation correcte ainsi que le bon fonctionnement de toutes les pièces mobiles.
- Il est strictement interdit de démonter, de changer les dispositifs de protection situés sur l'appareil ou de les utiliser en désaccord avec leur destination ou de fixer d'autres dispositifs de protection d'autres fabricants.
- Arrêtez l'appareil et débranchez-le de l'alimentation électrique
- à chaque fois que vous quittez l'appareil
- avant d'enlever tout blocage
- avant de vérifier, de nettoyer ou de travailler sur l'appareil
- après un contact avec un objet étranger, pour vérifier que l'appareil n'est pas endommagé
- Si l'organe commence à vibrer de façon inhabituelle, arrêtez le moteur et recherchez immédiatement la cause. En général, les vibrations sont un signe de problème.
- Lorsque l'appareil est bloqué, arrêtez-le immédiatement et retirez l'objet.
- L'appareil doit être – stockés dans un endroit sec et protégé du gel.
- Rangez les appareils non utilisés hors de portée des enfants. Veillez à ce que l'appareil électrique ne soit pas utilisé par des personnes qui ne le connaissent pas ou qui n'ont pas lu ces consignes.

## SYMBOLES



Avertissement / attention!



AVERTISSEMENT! Veuillez lire avec soin le mode d'emploi avant la mise en service



Avertissement – éjection d'objets  
Pour cause de risque d'éjection d'objets étrangers, éloignez toute personne du lieu de travail. La distance de sécurité minimale s'élève à 15 mètres.



Avant de procéder à n'importe quelle intervention sur la machine, retirez la fiche de la prise.



Débrancher lorsque le câble est endommagé ou emmêlé.



N'exposez pas l'appareil à la pluie et ne l'utilisez pas dans un environnement mouillé ou humide.



Portez des lunettes de protection! Portez une protection auditive!



Risque de blessures par la roue mobile en rotation. Tenez les mains à une distance de sécurité.



CE symbole CE



Outil électrique de classe de protection II.



Niveau d'intensité acoustique



Déposez les appareils électriques ou électroniques défectueux et / ou destinés à liquidation au centre de ramassage correspondant.

## UTILISATION CONFORME À LA DESTINATION

- L'appareil est destiné à rassembler et les feuilles sèches et les déchets de jardin légers, comme p. ex. l'herbe sèche, les petites branches et les aiguilles d'épicéa et de pin sèches.
- Ce dispositif peut être utilisé uniquement dans le but indiqué. Le fabricant décline toute responsabilité en cas de non-respect des règles en vigueur et des dispositions indiquées dans ce mode d'emploi.

### ⚠ AVERTISSEMENT

#### Risque de blessure

N'utilisez jamais l'appareil avec un couvercle ou un dispositif de protection endommagé ou sans couvercle ou dispositif de protection.

## BRANCHEMENT SUR SECTEUR

**⚠ DANGER**

Le fonctionnement est autorisé uniquement avec un disjoncteur différentiel (RCD courant de défaut maximal 30mA).

- Raccordez uniquement à un courant électrique monophasé et uniquement à la tension secteur indiquée sur la plaque signalétique. Le raccordement à des prises de courant sans contact de protection est également possible car la classe de protection II est donnée.
- Ne raccordez la machine au réseau que si l'interrupteur est en position arrêt.
- N'utilisez pas l'appareil lors du mauvais temps, en particulier en cas de risque d'orage.

**⚠ AVERTISSEMENT**

**ATTENTION ! Électrocution! Il existe un risque d'électrocution!**

N'utilisez pas l'appareil si le câble, le câble d'alimentation ou la fiche d'alimentation est endommagé.

Brancher la fiche du câble électrique dans une prise compatible en termes de forme, de tension et de fréquence, conformément aux normes en vigueur.

Manier le câble de secteur avec précaution. Ne pas tirer sur le câble de secteur pour retirer la fiche de la prise de courant. Ne jamais tirer l'appareil par le câble de secteur. Maintenir le câble loin de sources de chaleur, de parties grasses, de bords tranchants ou de parties en mouvement. Faire immédiatement remplacer un câble de secteur endommagé. Un câble endommagé augmente le risque de recevoir une décharge électrique ou peut causer un incendie.

Utiliser des rallonges du câble électrique d'une longueur maximum de 5 mètres et ayant une section du câble non inférieure à 1,5 mm<sup>2</sup>. L'utilisation de rallonges de longueur et section différentes, d'adaptateurs et de prises multiples, est fortement déconseillée. Si vous utilisez l'appareil électrique à l'extérieur, utilisez seulement des rallonges convenant à l'utilisation à l'extérieur.

## ENTRETIEN

**⚠ DANGER**

Avant de procéder à n'importe quelle intervention sur la machine, retirez la fiche de la prise. Attendez que toutes les pièces en rotation s'arrêtent et l'appareil refroidisse.

- Maintenez la machine et en particulier les orifices d'aération propres. Ne pulvérisez jamais d'eau sur l'appareil ! Ne nettoyez pas l'appareil et ses composants à l'aide de solvants et de liquides inflammables ou toxiques. Utilisez uniquement un chiffon humide, en veillant d'abord à ce que la fiche soit débranchée de la

prise électrique.

- Utilisez uniquement des accessoires et des pièces de rechange d'origine. L'utilisation d'autres pièces détachées peut engendrer des accidents/ blessures de l'utilisateur. Dans ce cas, le fabricant décline toute responsabilité.
- Si vous avez besoin d'accessoires ou de pièces de rechange, veuillez vous adresser à notre service après-vente.
- Seul un appareil régulièrement entretenu et réparé peut donner satisfaction. Un entretien insuffisant peut engendrer des accidents et des blessures.
- Les réparations et travaux non décrits dans ce mode d'emploi doivent être effectués uniquement par un personnel qualifié agréé.

## ÉLIMINATION

Au cas où votre appareil devenait un jour inutilisable ou si vous n'en aviez plus l'usage, ne jetez en aucun cas l'appareil avec les déchets ménagers, mais veillez à un recyclage conforme aux principes écologiques.

Allez déposer l'appareil dans un centre de recyclage. Les éléments en matière synthétique et en métal seront séparés et réutilisés. Votre commune ou l'administration urbaine vous fourniront tous les renseignements à ce sujet.

## DATI TECNICI

<b>Soffiatore di foglie / Aspiratore foglie</b>	<b>HLS-I-300.1</b>
Tensione nominale	230-240 V ~
Frequenza	50 Hz
Potenza assorbita nominale	2200 W
Numero di giri al minimo	8000-14000 min <sup>-1</sup>
Velocità dell'aria max	240 km/h
Portata volumetrica di aria max	10 m <sup>3</sup> /min
Velocità di trinciatura	10 : 1
Volume del cesto di raccolta	45 l
Peso	2,8 kg
<b>Dati di rumorosità</b>	
Misurato conf. <sup>1)</sup> EN 50636-2-100; <sup>2)</sup> 2000/14/ EG; Incertezza della misura K = 3 dB (A) Utilizzare le protezioni dell'udito!	
Livello di rumorosità L <sub>PA</sub> <sup>1)</sup>	84,3 dB (A)
Potenza della rumorosità L <sub>WA</sub> <sup>2)</sup>	106 dB (A)
<b>Dati della vibrazione</b>	
Dati totali della vibrazione (Somma vettoriale di tre direzioni) accertato rispettivamente EN 50636-2-100, Incertezza della misura K = 1,5 m/s <sup>2</sup>	
Valore di emissione dell'oscillazione a <sub>n</sub>	3,702 m/s <sup>2</sup>

La casa produttrice si riserva il diritto di apportare modifiche tecniche.

**AVVERTENZA:** Il livello di vibrazioni indicato rappresenta le applicazioni principali dell'attrezzo elettrico. Se viceversa si utilizza l'attrezzo elettrico per altri scopi, con accessori differenti o con una manutenzione insufficiente, il livello di vibrazioni può risultare diverso. E questo può aumentare decisamente la sollecitazione da vibrazioni lungo l'intero periodo di lavorazione.

Il livello reale delle vibrazioni, in dipendenza al tipo e modo dell'uso della lista, può essere diverso dal valore indicato nelle presenti istruzioni.

E' possibile utilizzare il livello delle vibrazioni per il confronto reciproco degli apparecchi elettrici.

E' adatto anche alla pre-valutazione del carico dalle vibrazioni

Per una valutazione precisa della sollecitazione da vibrazioni si deve tenere conto anche dei tempi in cui l'utensile è spento oppure è acceso senza però essere utilizzato. Questo può ridurre sensibilmente la sollecitazione da vibrazioni per l'intero periodo di tempo operativo.

Adottare misure di sicurezza supplementari per proteggere l'utilizzatore dall'effetto delle vibrazioni, come ad esempio manutenzione dell'utensile elettrico e degli accessori, tenere le mani calde, organizzazione dello svolgimento del lavoro.

## NORME DI SICUREZZA

**⚠ AVVERTENZA**

Questo dispositivo non è adatto all'uso da parte di persone (bambini compresi) con capacità fisiche, sensoriali o mentali ridotte o con mancanza di esperienza e/o conoscenza specifica, salvo che vengano istruite e sorvegliate da una persona responsabile per la loro sicurezza. Inoltre i bambini dovranno essere sorvegliati per accertarsi che non giochino con il dispositivo.

Le prescrizioni locali possono determinare l'età minima dell'utente.

Durante l'uso dell'apparecchio tenere i bambini, le altre persone e gli animali in distanza sicura. La distanza sicura minima è 5 m.

- Usare l'apparecchio solo dopo aver letto con attenzione e capito le istruzioni per l'uso. Prendere in coscienza gli elementi di comando e l'uso corretto dell'apparecchio.
- Rispettare tutte le istruzioni di sicurezza riportate nel Manuale. Comportarsi con cura verso le altre persone. L'operatore è responsabile verso i terzi degli incidenti oppure pericoli.
- Non fare usare l'elettrotensile a persone che non siano abituate ad usarlo o che non abbiano letto le presenti istruzioni.

**⚠ AVVERTENZA****Indossare abbigliamento di protezione.**

- Durante l'uso dell'apparecchio utilizzare sempre gli occhiali di protezione.
  - Utilizzare le protezioni dell'udito!
  - Indossare la calzatura rigida e pantaloni lunghi.
  - Non portare vestito lungo o gioielli. I cappelli, vestiti e guanti devono trovarsi fuori dalla portata delle parti mobili, in quanto potrebbero essere intrappolati dalle parti in movimento. Non utilizzate l'apparecchio se avete piedi nudi o sandali aperti.
- 
- Durante il lavoro con l'apparecchio assicurare sempre l'illuminazione sufficiente, rispett. buone condizioni di visibilità. L'illuminazione insufficiente/condizioni di visibilità scarse rappresentano un grande rischio in sicurezza.
  - Non utilizzare l'apparecchio con il tempo cattivo, in particolare se c'è rischio di tempeste.
  - Non utilizzare l'apparecchio essendo stanchi, malati, sotto l'effetto delle droghe, alcol oppure medicinali.
  - Evitare una posizione anomala del corpo. Mettersi in posizione sicura e mantenere l'equilibrio in ogni situazione.
  - Camminare! Non correre!
  - Attenti mentre si cammina all'indietro, rischio di inciampare!
  - Mantenere una posizione stabile, in particolare sui pendii.
  - Nonostante l'osservazione del manuale operativo, possono esistere anche rischi residuali nascosti.

**⚠ ATTENZIONE****Gefahr durch Stromschlag!**

Non utilizzare l'apparecchio con cavi, cavi di rete o spine elettriche danneggiati. I cavi di rete danneggiati costituiscono un pericolo di morte provocato da scariche elettriche. Per evitare i pericoli dell'infortunio, il cavo d'alimentazione danneggiato deve essere sostituito dal produttore.

**⚠ ATTENZIONE****Danno alla salute in seguito di vibrazioni delle mani e delle braccia, se l'apparecchio è usato per un periodo prolungato, o se non è tenuto e valutato regolarmente.**

I sistemi di riduzione delle vibrazioni non sono alcuna protezione garantita contro la malattia bianca delle dita o sindrome di tunnel carpale. Perciò occorre, in caso di uso prolungato e regolare dell'apparecchio, controllare attentamente lo stato delle dita e del polso. Se dovessero manifestarsi i sintomi delle malattie citate, consultare immediatamente il medico. Per ridurre il rischio di „malattia bianca delle dita“, durante il lavoro mantenere le dita calde e fare pause regolari.

**⚠ ATTENZIONE****Danni all'udito****Un soggiorno prolungato nelle vicinanze immediate della macchina in corso può provocare danni all'udito. Utilizzare le protezioni dell'udito!**

Un certo inquinamento acustico è inevitabile durante l'impiego di questo attrezzo. Concentrare i lavori particolarmente rumorosi negli orari consentiti e previsti per tali attività. Rispettare eventuali orari di riposo e limitare la durata del lavoro allo stretto necessario. Per la protezione personale dell'operatore e delle persone eventualmente presenti nelle vicinanze si raccomanda l'impiego di un'adeguata protezione dell'udito.

Inquinamento acustico! Prima dell'impiego prendere conoscenza delle norme regionali.

**⚠ PERICOLO**

Avvertimento Questo utensile elettrico genera, durante il suo funzionamento, il campo elettromagnetico. Tale campo può, sotto certe condizioni, disturbare la funzione degli impianti medici attivi o passivi. Al fine di ridurre il rischio di lesioni gravi o mortali si consiglia alle persone aventi tali impianti medici di consultare il problema con il medico e il produttore dell'impianto prima di usare l'apparecchio.

**⚠ AVVERTENZA****Pericolo di lesioni dovute al girante rotante.**

- Tenere le mani ad una distanza sicura. Non utilizzare mai l'apparecchio senza coperchio o la relativa protezione oppure se questi sono danneggiati.
  - Prima di eseguire qualsiasi lavoro sull'apparecchio sconnettere sempre la spina dalla presa.
  - Attendere finché si fermano tutte le parti mobili e l'apparecchio si raffredda.
- 
- **Prima di utilizzare l'apparecchio controllare lo spazio di lavoro.** Rimuovere gli oggetti duri quali sassi, schegge di vetro, fili metallici, ecc., che potrebbero, durante l'utilizzo dell'apparecchio, essere lanciati in aria, respinti o altrimenti provocare lesioni o danni.
  - **Mai utilizzare l'apparecchio se non è montata l'attrezzatura giusta. Utilizzare l'aspiratore foglie esclusivamente con l'apposito ugello e il sacco di raccolta agganciato. Non utilizzare questo soffiatore di foglie nelle vicinanze di un focolaio o punti di barbecue e fiamme libere, fosse per cenere, ecc.** Un corretto utilizzo dell'apparecchio per il soffiaggio del fogliame aiuta a prevenire la propagazione del fuoco.
  - **Non porre alcun oggetto sul foro di soffiaggio della tubiera. Prestare attenzione perché il materiale soffiato non sia soffiato contro la gente, animali, tavole in legno o oggetti fissi quali alberi, automobili, muri, ecc.** Il flusso dell'aria forte potrebbe far sì che i sassi, le impurità o le barre siano lanciati in aria, oppure respinti dalla terra provocando lesioni alle persone, animali, rompendo tavole in legno o provocando altri danni.



- **Mai utilizzare questo apparecchio per spruzzare le sostanze chimiche, fertilizzanti o altre sostanze simili.** In tal modo si evita la diffusione del materiale tossico.
- L'apparecchio non deve essere utilizzato se danneggiato oppure con i dispositivi di sicurezza difettosi. Cambiare le parti usurate e danneggiate.
- Prima di ogni messa in funzione controllare tutti i raccordi a vite e ad inserimento, anche i dispositivi di protezione, riguardando la rigidità e serraggio giusto e la funzione non disturbata di tutte le parti mobili.
- E' severamente vietato smontare, modificare i dispositivi di protezione trovatisi sulla macchina, utilizzarli in controversia alla loro destinazione oppure montare i dispositivi di protezione degli altri produttori.
- Spegnerne l'apparecchio e staccare la spina della corrente
  - sempre quando si abbandona l'apparecchio
  - prima della rimozione dei blocchi
- prima del controllo, della pulizia e di effettuare lavori sull'apparecchio
- dopo essere entrato in contatto con un corpo estraneo, per controllare che l'apparecchio non abbia riportato danni
- Nel caso in cui l'aggregato comincia vibrare in modo anomalo, spegnere il motore e cercare immediatamente il motivo. Le vibrazioni rappresentano l'avviso generale prima di malfunzione.
- In caso di bloccaggio spegnere immediatamente l'apparecchio e dunque rimuovere l'oggetto.
- Immagazzinare la macchina in locali asciutti e al riparo dal gelo.
- Quando gli elettrodomestici non vengono utilizzati, vanno conservati fuori dalla portata dei bambini. Non fare usare l'elettrodomestico a persone che non siano abituate ad usarlo o che non abbiano letto le presenti istruzioni.

## SIMBOLI



Avviso/attenzione!



**AVVERTENZA!** Leggere attentamente le istruzioni per l'uso prima di mettere in funzione l'elettrodomestico.



Avviso agli oggetti lanciati  
Visto il lancio in aria dei corpi estranei non lasciar avvicinare le altre persone. La distanza sicura minima è 15 m.



Prima di eseguire qualsiasi lavoro sull'apparecchio sconnettere sempre la spina dalla presa.



Nel caso in cui il cavo sia danneggiato o aggrovigliato, staccare la spina.



Non esporre l'apparecchio alla pioggia, non utilizzarla nell'ambiente bagnato o umido.



Utilizzare gli occhiali di protezione! Utilizzare le protezioni dell'udito!



Pericolo di lesioni dovute al girante rotante. Tenere le mani ad una distanza sicura.



Simbolo CE



Utensile elettrico di classe di protezione II.



Potenza della rumorosità



Gli apparecchi elettrici/elettronici difettosi e/o da smaltire devono essere consegnati ai centri autorizzati.

## USO IN CONFORMITÀ ALLA DESTINAZIONE

- L'aspiratore foglie è concepito per la raccolta di foglie secche e di leggeri rifiuti da giardino, quali erba secca, piccoli rami e aghi secchi di pini e abeti.
- Questo impianto può essere utilizzato solo per lo scopo indicato. All'inadempimento delle istituzioni delle direttive generalmente valide e delle istituzioni nel presente Manuale il costruttore non assume alcuna responsabilità dei danni.

### **AVVERTENZA**

#### **Pericolo di lesioni!**

Non utilizzare mai l'apparecchio senza coperchio o la relativa protezione oppure se questi sono danneggiati.

## COLLEGAMENTO ALLA RETE

**⚠ PERICOLO**

L'esercizio è ammesso solo con l'interruttore di sicurezza alla corrente falsa (RCD max. corrente falsa 30 mA).

Connettere solo corrente alternata mono fase e solo al sistema di voltaggio indicato sulla piastra. E' possibile anche connettere la presa senza un contatto di messa a terra così come prevede lo schema conforme alla norme di sicurezza di classe II.

Inserire la spina solo con interruttore su posizione „OFF“.

Non utilizzare l'apparecchio con il tempo cattivo, in particolare se c'è rischio di tempeste.

**⚠ AVVERTENZA**

**ATTENZIONE! La scossa elettrica! Esiste il rischio dell'infortunio dalla scossa elettrica!**

Non utilizzare l'apparecchio con cavi, cavi di rete o spine elettriche danneggiati.

Inserire la spina del cavo elettrico in una presa idonea per forma, tensione frequenza e conforme alle normative vigenti.

Maneggiare il cavo di alimentazione con cautela. Impugnare la spina quando la si stacca dalla presa. Non usare il cavo per trasportare l'apparecchio. Mantenere il cavo lontano da olii, da fonti di calore, parti affilate ed in movimento. I cavi danneggiati devono essere immediatamente sostituiti. I cavi danneggiati aumentano notevolmente il rischio di scosse elettriche e possono provocare incendi.

Utilizzare prolunghe del cavo elettrico di lunghezza massima di 5 metri e con sezione del cavo non inferiore a 1,5 mm<sup>2</sup>. Si sconsiglia l'uso di prolunghe diverse per lunghezza e sezione nonché adattatori e prese multiple. • Qualora si voglia usare l'elettrotensile all'aperto, impiegare solo ed esclusivamente i cavi di prolunga che siano adatti per l'impiego all'esterno.

## MANUTENZIONE

**⚠ PERICOLO**

Prima di eseguire qualsiasi lavoro sull'apparecchio sconnettere sempre la spina dalla presa. Attendere finché si fermano tutte le parti mobili e l'apparecchio si raffredda.

- Mantenere la macchina pulita, soprattutto aperture di ventilazione. Mai spruzzare l'acqua sul corpo della macchina! Non pulire la macchina e i suoi componenti con solventi, liquidi infiammabili o tossici. Impiegare solamente un panno umido.

- Utilizzare solo gli accessori e ricambi originali. L'utilizzo dei ricambi diversi potrebbe provocare incidenti per l'utilizzatore. Il costruttore declina ogni responsabilità per i danni ne derivanti.
- Nel caso in cui abbiate necessità di accessori o pezzi di ricambio, siete pregati di rivolgervi alla nostra assistenza.
- Solo l'apparecchio periodicamente mantenuto e curato può essere un'aiutante soddisfacente. La manutenzione e cura mancanti possono portare agli incidenti e ferite inaspettabili.
- Tutte le riparazioni e i lavori non descritte nel presente manuale d'uso possono essere eseguite solo da personale qualificato e autorizzato.

## SMALTIMENTO

Una volta divenuto inutilizzabile o non più necessario l'attrezzo non potrà essere gettato in nessun caso nella spazzatura di casa, ma dovrà essere smaltito in modo ecologico.

I componenti di plastica e metallo saranno separati e destinati al riciclo. Informazioni al riguardo sono disponibili anche presso gli enti pubblici comunali e municipali.

## DATOS TÉCNICOS

Soplador de hojas / aspirador de hojas	<b>HLS-I-300.1</b>
Tensión nominal	230-240 V ~
Frecuencia de la red	50 Hz
Potencia de salida nominal	2200 W
Velocidad en vacío	8000-14000 min <sup>-1</sup>
Velocidad del aire máxima	240 km/h
Caudal de aire máxima	10 m <sup>3</sup> /min
Tasa de trituración	10 : 1
Volumen de la bolsa colectora	45 l
Peso	2,8 kg
<b>Información sobre ruidos</b>	
Medido según <sup>1</sup> EN 50636-2-100; <sup>2</sup> 2000/14/ EG; Tolerancia K = 3 dB (A) Usar protectores auditivos.	
Nivel de intensidad acústica L <sub>PA</sub> <sup>1</sup>	84,3 dB (A)
Nivel de potencia acústica L <sub>WA</sub> <sup>2</sup>	106 dB (A)
<b>Informaciones sobre vibraciones</b>	
Nivel total de vibraciones (suma vectorial de tres direcciones) determinado según EN 50636-2-100, Tolerancia K = 1,5 m/s <sup>2</sup>	
Valor de emisión de vibraciones a <sub>n</sub>	3,702 m/s <sup>2</sup>

¡Reservado el derecho a realizar modificaciones técnicas!

**ADVERTENCIA:** El nivel vibratorio indicado representa las aplicaciones principales de la herramienta eléctrica. Si, pese a ello, se utiliza la herramienta eléctrica para otras aplicaciones, con útiles adaptables diferentes o con un mantenimiento insuficiente, el nivel vibratorio puede diferir. Esto puede incrementar sensiblemente la carga de vibración durante todo el periodo de trabajo.

El valor de emisión de vibraciones real puede diferir del valor indicado en función del tipo de aplicación.

El nivel de vibración puede utilizarse para comparar las herramientas eléctricas entre sí.

Es apto también para una evaluación preliminar de la carga de vibración.

Para una estimación exacta de la carga de vibración deberían tenerse en cuenta también los tiempos durante los que el aparato está apagado o, pese a estar en funcionamiento, no está siendo realmente utilizado. Esto puede reducir sustancialmente la carga de vibración durante todo el periodo de trabajo.

Adopte medidas de seguridad adicionales para la protección del operador frente al efecto de las vibraciones, como por ejemplo mantenimiento de la herramienta eléctrica y de los útiles adaptables, mantener las manos calientes, organización de los procesos de trabajo.

## INDICACIONES DE SEGURIDAD

**⚠ ADVERTENCIA**

Este aparato no es apropiado para ser utilizado por personas (incluidos los niños) con capacidades físicas, sensoriales o mentales limitadas, o que carezcan de experiencia o de conocimientos especiales, a menos que estén supervisados o hayan sido instruidos por una persona responsable de su seguridad. Además, los niños deben estar siempre bajo la supervisión de un adulto para evitar que jueguen con el aparato.

Las disposiciones locales también pueden establecer un límite de edad para el usuario.

Mantenga a los niños y otras personas y animales alejados mientras usa el dispositivo. La distancia mínima de seguridad es de 5 m.

- Utilice el dispositivo únicamente después de haber leído detenidamente y comprendido el presente manual de instrucciones. Familiarícese con los elementos de manejo y el uso correcto del dispositivo.
- Respete todas las instrucciones de seguridad de este manual. Compórtese de forma responsable con otras personas. El operario es responsable de los accidentes de o peligros para terceros.
- No deje utilizar el dispositivo a personas que no están familiarizadas con el mismo o que no hayan leído estas instrucciones.

**⚠ ADVERTENCIA****Utilice un equipo de protección personal.**

- Llevar gafas de protección.
  - Usar protectores auditivos.
  - Use zapatos resistentes y pantalones largos.
  - No use ropa suelta ni joyas. Mantenga el cabello, la ropa y los guantes alejados de las piezas móviles, ya que pueden quedar atrapados en ellas. No utilice el dispositivo cuando camine descalzo o use sandalias abiertas.
- 
- Proporcione una iluminación adecuada o buenas condiciones de iluminación cuando trabaje con la máquina. Las malas condiciones de iluminación representan un alto riesgo para la seguridad.
  - Evite utilizar la máquina en condiciones meteorológicas adversas, especialmente en caso de riesgo de rayos.
  - No utilice el dispositivo si está cansado o enfermo, o si se encuentra bajo la influencia de drogas, alcohol o medicamentos.
  - Evite una postura corporal anormal. Mantenga una postura segura y conserve en todo momento el equilibrio.
  - ¡Camine! ¡No corra!
  - Tenga cuidado al retroceder existe peligro de tropezar.
  - Asegúrese de contar con una base segura, especialmente en las pendientes.
  - A pesar de respetar las instrucciones de uso, también puede haber riesgos residuales no evidentes.

**⚠ PELIGRO****Riesgo de descarga eléctrica**

No utilice el dispositivo con un cable, un cable de alimentación o un enchufe de alimentación dañados. Los cables de red dañados pueden causar lesiones graves o incluso la muerte. Para evitar peligros, el fabricante debe reemplazar un cable de alimentación dañado.

**⚠ PRECAUCIÓN****Daño a la salud como resultado de las vibraciones en la mano y el brazo si el dispositivo se utiliza durante un período de tiempo prolongado o si no se maneja y evalúa adecuadamente.**

Los sistemas de amortiguación de vibraciones no garantizan la protección contra el fenómeno de Raynaud (síndrome del dedo blanco por vibraciones) o el síndrome del túnel carpiano. Por esta razón, el estado de los dedos y de la muñeca debe controlarse minuciosamente cuando se utiliza el dispositivo de forma periódica y continua. Si se presentan síntomas de las enfermedades mencionadas, consulte a un médico inmediatamente. Para reducir el riesgo del „síndrome del dedo blanco por vibraciones“, mantenga las manos calientes durante el trabajo y tome descansos a intervalos regulares.

**⚠ PRECAUCIÓN****Lesiones auditivas****La permanencia prolongada en las inmediaciones del dispositivo en funcionamiento puede provocar daños auditivos. Usar protectores auditivos.**

No se puede evitar que este aparato produzca cierto nivel de ruido. Posponga por ello los trabajos que produzcan más ruido a horarios autorizados y destinados a ello. Cumpla eventualmente los horarios de descanso y limite la duración del trabajo a lo imprescindible. El operario de la máquina y las personas que se encuentren en las inmediaciones deberán llevar protectores auditivos para su propia seguridad.

Tenga en cuenta de acuerdo con la Ordenanza Alemana sobre Ruido de Máquinas de septiembre de 2002, este dispositivo no puede operarse en áreas residenciales los domingo y días festivos, así como los días laborales de 20.00 a 7.00. Además, se aplica la prohibición de funcionamiento a las siguientes horas del día de 7.00 a 9.00, de 13.00 a 15.00 y de 17.00 a 20.00.

¡ Protección contra el ruido! Al poner en marcha, observar las disposiciones regionales pertinentes.

**⚠ PELIGRO**

Esta herramienta eléctrica genera un campo electromagnético durante el funcionamiento. Este campo puede interferir con los implantes médicos activos o pasivos bajo ciertas circunstancias. Para reducir el riesgo de lesiones graves o mortales, recomendamos que las personas con implantes médicos consulten a su médico y al fabricante del implante médico antes de utilizar la máquina.

**⚠ ADVERTENCIA****Peligro de lesiones debido a la rotación del rotor.**

- Mantenga las manos alejadas.  
Nunca utilice la máquina con una cubierta o dispositivo de protección dañado, o sin una cubierta o dispositivos de protección.
  - Antes de llevar a cabo cualquier trabajo en el dispositivo, desconectar el enchufe de la toma de corriente.
  - Espere hasta que todas las piezas giratorias se hayan detenido y el dispositivo se haya enfriado.
- 
- **Inspeccione el área de trabajo antes de usar el dispositivo.** Retire los objetos duros como piedras, vidrios rotos, alambres, etc., que puedan salir proyectados del dispositivo durante su uso, rebotar o causar lesiones o daños de cualquier otro tipo.
  - **No utilice nunca este dispositivo si no se ha instalado el equipo correcto. Utilice el aspirador únicamente con la boquilla y la bolsa colectoras conectadas.**  
**No utilice este soplador cerca de un incendio o de arbustos en llamas, áreas de barbacoas y fuegos, contenedores de cenizas, etc.** El uso adecuado del aspirador de hojarasca eléctrico ayudará a evitar que los incendios se propaguen.

- **No coloque ningún objeto en la abertura de soplado del tubo de soplado. Tenga cuidado de no soplar el material a barrer sobre personas, animales, cristales u objetos sólidos como árboles, coches, paredes, etc.** La fuerte corriente de aire puede arrojar piedras, suciedad o palos y estos pueden rebotar en el suelo y herir tanto a personas como animales, reventar cristales o causar otros daños.
- **Nunca utilice este dispositivo para rociar productos químicos, fertilizantes u otras sustancias.** Esto evitará la propagación de materiales tóxicos.
- El dispositivo no debe utilizarse si está dañado o si los dispositivos de seguridad están defectuosos. Sustituya las piezas desgastadas y dañadas.
- Antes de cada puesta en marcha, compruebe la resistencia y el asiento correcto de todas las uniones atornilladas y de los obturadores, así como de los dispositivos de protección, y compruebe si todas las piezas móviles funcionan correctamente.
- Está estrictamente prohibido desmontar, modificar o alejar los dispositivos de protección situados en la máquina

- o instalar otros dispositivos de protección.
- Detenga el dispositivo y desconéctelo de la fuente de alimentación
  - Cada vez que deje de utilizar el dispositivo
  - Antes de retirar obstrucciones
  - Antes de comprobar, limpiar o trabajar en el dispositivo
  - Después del contacto con un objeto extraño para comprobar si el dispositivo está dañado
- Si el dispositivo empieza a vibrar de forma anormal, apague el motor y busque la causa inmediatamente. Generalmente, las vibraciones son una advertencia contra fallos de funcionamiento.
- Cuando se produzca un bloqueo, apague inmediatamente el dispositivo y retire el objeto atascado.
- Almacene el equipo en un lugar seco y protegido contra heladas.
- Guarde el dispositivo y sus accesorios en un lugar oscuro, seco y sin escarcha al que los niños no puedan acceder.

## SÍMBOLOS



Atención / Advertencia!



Advertencia! Por favor, lea este manual de instrucciones detalladamente antes de la puesta en funcionamiento.



Advertencia de piezas que salen proyectadas  
Mantenga alejados a terceros. Podrían resultar heridos por objetos extraños que salen proyectados. La distancia mínima de seguridad es de 5 m.



Antes de llevar a cabo cualquier trabajo en el dispositivo, desconectar el enchufe de la toma de corriente.



Desconecte el enchufe de alimentación si el cable está dañado o enredado.



No exponga las herramientas a la lluvia. No utilice las herramientas en lugares húmedos o mojados.



Llevar gafas de protección. Usar protectores auditivos.



Peligro de lesiones debido a la rotación del rotor. Mantenga las manos alejadas.



Marcado de conformidad europeo



Clase de protección II



Nivel de potencia acústica



Todo dispositivo eléctrico o electrónico defectuoso o a eliminar debe entregarse en los puntos de recogida adecuados para su reciclaje.

## APLICACIÓN DE ACUERDO A LA FINALIDAD

- El soplador / aspirador de hojas está diseñado para soplar y aspirar hojas secas y residuos ligeros de jardín, como hierba seca, ramitas pequeñas y agujas secas de abeto y pino.
- No utilice este producto para ninguna otra aplicación que no sea su uso normal. El fabricante no se hace responsable de los daños que resulten del incumplimiento de las disposiciones de la normativa de aplicación general y de las disposiciones de este manual.

### ⚠ ADVERTENCIA

#### ¡Riesgo de lesiones

Nunca utilice la máquina con una cubierta o dispositivo de protección dañado, o sin una cubierta o dispositivos de protección.

## CONEXIÓN ELÉCTRICA

### ⚠ PELIGRO

El funcionamiento solo está permitido con un interruptor diferencial (máx. corriente de fuga del ID 30 mA).

- Conectar solamente a corriente AC monofásica y sólo al voltaje indicado en la placa de características. También es posible la conexión a enchufes sin toma a tierra, dado que es conforme a la Clase de Seguridad II.
- Asegurarse que la máquina está desconectada antes de enchufarla.

### ⚠ ADVERTENCIA

#### ¡PELIGRO! ¡Descarga eléctrica! ¡Existe peligro de lesiones por corriente eléctrica!

No utilice el dispositivo con un cable, un cable de alimentación o un enchufe de alimentación dañados.

Conectar el enchufe del cable de alimentación a una toma de corriente de forma, tensión y frecuencia adecuadas y que cumpla con la normativa vigente.

Nunca utilice el cable para arrastrar la radio. Mantenga el cable lejos de fuentes de calor, aceite o superficies afiladas. Reemplace inmediatamente cables dañados.

Los cables extensores no deben tener una longitud superior a 5 metros y deben tener una sección de cable de al menos 1,5 mm<sup>2</sup>. No se recomienda utilizar cables extensores de diferentes longitudes y secciones, así como adaptadores y enchufes múltiples. Si trabaja con la herramienta eléctrica al aire libre, utilice únicamente cables alargadores que sean apropiados para exteriores.

## LIMPIEZA Y MANTENIMIENTO

### ⚠ PELIGRO



Antes de llevar a cabo cualquier trabajo en el dispositivo, desconectar el enchufe de la toma de corriente. Espere hasta que todas las piezas giratorias se hayan detenido y el dispositivo se haya enfriado.

- Mantenga siempre la máquina limpia, especialmente las ranuras de ventilación. ¡Nunca rocíe el cuerpo del dispositivo con agua! No se debe limpiar la máquina ni sus componentes con disolventes ni con líquidos inflamables o tóxicos. Utilice únicamente un paño húmedo para la limpieza.

- Utilice únicamente accesorios y piezas de repuesto originales. El uso de otras piezas de repuesto puede provocar accidentes para el usuario. El fabricante no se hace responsable de los daños resultantes.
- Si necesita accesorios o piezas de repuesto, diríjase a nuestro servicio técnico.
- Solo un dispositivo en buen estado y con mantenimiento regular puede ser una herramienta útil. Los defectos de mantenimiento y cuidado pueden provocar accidentes y lesiones imprevisibles.
- Los trabajos y reparaciones no descritos en el presente manual deberán ser realizados exclusivamente por especialistas.

## ELIMINACIÓN

Si un día su dispositivo se vuelve inutilizable o ya no lo necesita, por favor, no lo elimine junto con la basura doméstica, sino de una manera respetuosa con el medio ambiente.

El aparato deberá entregarse en un punto de recogida autorizado. Las piezas de material sintético y de metal podrán así ser separadas allí y reutilizarse en la cadena de

producción. Información relativa a la evacuación también puede solicitarse en las administraciones de las comunidades o urbanas correspondientes.

## TECHNISCHE GEGEVENS

<b>Elektrische bladzuiger</b>	<b>HLS-I-300.1</b>
Nominale spanning	230-240 V
Netfrequentie	50 Hz
Nominaal afgegeven vermogen	2200 W
Onbelast toerental	8000-14000 min <sup>-1</sup>
Luchtsnelheid max	240 km/h
Luchtvolumestroom max	10 m <sup>3</sup> /min
Hakselpercentage	10 : 1
Inhoud vangzak	45 l
Gewicht	2,8 kg
<b>Geluids informatie</b>	
Gemeten volgens <sup>1)</sup> EN 50636-2-100; <sup>2)</sup> 2000/14/ EG; Onzekerheid K = 3 dB (A) Draag oorbeschermers.	
Geluidsdruk niveau L <sub>PA</sub> <sup>1)</sup>	84,3 dB (A)
Geluidsvermogen niveau L <sub>WA</sub> <sup>2)</sup>	106 dB (A)
<b>Trillings informatie</b>	
Totale trillingswaarden (vector som van drie richtingen) bepaald volgens EN 50636-2-100, Onzekerheid K = 1,5 m/s <sup>2</sup>	
Trillings emissiewaarde a <sub>h</sub>	3,702 m/s <sup>2</sup>

Technische wijzigingen voorbehouden!

**WAARSCHUWING:** De aangegeven trillingsdruk geldt voor de meest gebruikelijke toepassingen van het elektrische apparaat. Wanneer het elektrische gereedschap echter voor andere doeleinden, met andere dan de voorgeschreven hulpstukken gebruikt of niet naar behoren onderhouden wordt, kan de trillingsdruk afwijken. Dit kan de waarde van de trillingsdruk over de hele werkperiode aanzienlijk verhogen.

Het trillingsniveau verandert afhankelijk van het gebruik van het elektrische gereedschap en kan in sommige gevallen boven de in deze gebruiksaanwijzing aangegeven waarde liggen.

Het trillingspeil kan voor het vergelijken van elektrische werktuigen met elkaar gebruikt worden

Hij is ook geschikt voor een voorlopige inschatting van de trillingsbelasting.

Voor een nauwkeurige inschatting van de trillingsdruk moeten ook de tijden in aanmerking worden genomen dat het apparaat uitgeschakeld is of weliswaar loopt, maar niet werkelijk in gebruik is. Dit kan de waarde van de trillingsdruk over de hele werkperiode aanzienlijk verminderen.

Bepaal extra veiligheidsmaatregelen ter bescherming van de bediener tegen de inwerking van trillingen, bijvoorbeeld onderhoud van elektrische gereedschappen en apparaten, warmhouden van de handen, organisatie van de werkprocessen. Veiligheidsinstructies voor Elektrische bladzuiger/bladblazer.

## VEILIGHEIDSINSTRUCTIES VOOR ELEKTRISCHE BLADZUIGER/BLADBLAZER

### WAARSCHUWING

Dit apparaat is niet geschikt voor het gebruik door personen (inclusief kinderen) met beperkte lichamelijke, sensorische of geestelijke vermogens of gebrekkige ervaring resp. vakkennis, tenzij ze dienovereenkomstig worden geïnstrueerd of begeleid door een voor de veiligheid verantwoordelijke persoon. Op kinderen moet toezicht worden gehouden om te voorkomen dat ze met het apparaat spelen.

Lokale voorschriften kunnen ook een leeftijdsbeperking voor de gebruiker vastleggen.

Houd kinderen en andere personen en dieren op afstand tijdens het gebruik van het apparaat. De minimale veiligheidsafstand bedraagt 5 m.

- Gebruik het apparaat pas nadat u de gebruiksaanwijzing gelezen en begrepen hebt. Maakt u zich met de bediener
- Gebruik het apparaat pas nadat u de gebruiksaanwijzing zorgvuldig hebt gelezen en begrepen. Maak u vertrouwd met de bediening en het juiste gebruik van het apparaat.
- Let op alle, in de gebruiksaanwijzing aangegeven, veiligheidsinstructies. Gedraagt u zich verantwoord tegenover andere personen. De bedienende persoon is verantwoordelijk voor ongevallen of gevaren tegenover derden.
- Laat personen niet het apparaat gebruiken die daarmee niet vertrouwd zijn of deze aanwijzingen niet hebben gelezen.

## ⚠ WAARSCHUWING

### Draag persoonlijke beschermende uitrusting.

- Draag een veiligheidsbril.
- Draag oorbeschermers.
- Draag stevige schoenen en een lange broek.
- Draag geen wijde kleding of sierraden. Houd het haar, kleding en handschoenen ver van bewegende onderdelen omdat deze door de bewegende onderdelen gegrepen kunnen worden. Gebruik het apparaat niet, indien u op blote voeten of in open sandalen loopt.
- Zorg bij het werken met de machine voor voldoende verlichting, resp. voor goede lichtomstandigheden. Gebrekkige verlichting/lichtomstandigheden betekenen een verhoogd veiligheidsrisico.
- Gebruik het apparaat niet bij slecht weer, vooral niet bij onweergevaar.
- Gebruik het apparaat niet, als u moe of ziek bent of onder de invloed van drugs, alcohol of medicijnen staat.
- Vermijd abnormale lichaamshoudingen. Zorg er altijd voor dat u veilig staat en het evenwicht niet verliest.
- Loop gewoon! Niet rennen!
- Let bij het achteruitlopen op struikelgevaar!
- Zorg altijd voor een veilige werkpositie, in het bijzonder op hellingen.
- Ondanks de nakoming van de gebruiksaanwijzing kunnen ook onzichtbare reïstrisico's bestaan.

## ⚠ GEVAAR

### Gevaar door elektrische schokken

Als de kabel, het netsnoer en/of de stekker beschadigd is/ zijn, mag u het apparaat niet gebruiken. Een beschadigd netsnoer is levensgevaarlijk (kans op elektrische schok). Ter vermijding van gevaren dient een beschadigde netkabel te worden vervangen door de fabrikant.

## ⚠ VOORZICHTIG

### Gezondheidsschaden, die het resultaat zijn van hand- en armtrillingen, indien het apparaat langere tijd in gebruik is of indien niet volgens de voorschriften wordt gewerkt en onderhouden.

Vibratiedempingssystemen zijn geen gegarandeerde bescherming tegen zogenoemde „dode of witte vingers“ of het carpaal tunnel syndroom. Daarom moet bij een regelmatig langdurig gebruik de toestand van vingers en handwortels nauwlettend gecontroleerd worden. Indien symptomen van de bovengenoemde ziekten optreden, onmiddellijk een arts bezoeken. Om het risico van „dode of witte vingers“ te verlagen, moet u uw vingers tijdens de werkzaamheden warm houden en regelmatig een pauze inlassen.

## ⚠ VOORZICHTIG

### Gehoorbeschadigingen

#### Langer verblijf in de directe omgeving van het draaiende apparaat kan tot gehoorbeschadigingen leiden. Draag oorbeschermers.

Geluidsoverlast. Een bepaald geluidsniveau van de machine kan niet worden voorkomen. Voor regelmatige geluidsoverlast veroorzakende werkzaamheden is toestemming nodig en is beperkt tot bepaalde perioden. Houdt u zich aan de rusttijden en beperkt de dagelijkse werktijd tot een minimum. Draag zelf, evenals personen in de directe omgeving, voor persoonlijke veiligheid een geschikte gehoorbescherming.

Let op in woongebieden mag dit apparaat volgens de Duitse wetgeving van september 2002 inzake de preventie van machinegeluiden niet worden gebruikt op zon- en feestdagen en op werkdagen van 2000 uur tot 700 uur. Daarnaast geldt het gebruiksverbod op volgende tijdstippen van de dag van 7.00 uur tot 9.00 uur, van 13.00 uur tot 15.00 uur en van 17.00 tot 20.00 uur.

Geluidsreductie! Zorg ervoor dat u bij ingebruikneming de regionaal geldende voorschriften in acht neemt.

## ⚠ GEVAAR

Dit elektrische werktuig produceert tijdens het gebruik een elektromagnetisch veld. Dit veld kan onder bepaalde omstandigheden actieve of passieve medische implantaten beïnvloeden. Om het gevaar van ernstige of dodelijke letsels te verlagen, adviseren wij personen met medische implantaten een arts en de producent van de medische implantaat te consulteren voordat de machine wordt bediend.

## ⚠ WAARSCHUWING

### Letselgevaar door een draaiend vliegwiel.

- Handen ver verwijderd houden.  
Gebruik het apparaat nooit met een beschadigde afdekking of beveiligingsvoorziening of zonder afdekking of beveiligingsvoorzieningen.
- Voor het uitvoeren van willekeurige werkzaamheden aan het apparaat de stekker uit het stopcontact nemen.
- Wacht, tot alle draaiende onderdelen tot stilstand zijn gekomen en het apparaat afgekoeld is.

- **Controleer voor het gebruik van het apparaat de werkomgeving.** Verwijder harde voorwerpen zoals stenen, glassoceren, draad etc. die bij het gebruik van het apparaat weggeslingerd kunnen worden, stuiteren of op een andere wijze letsels en schaden kunnen veroorzaken.
- **Gebruik dit apparaat nooit, indien de juiste uitrusting niet geplaatst is. Gebruik de bladzuiger alleen met mondstuk en aangesloten afvalzak. Gebruik dit blaasapparaat niet in de buurt van loopvuur of struikbranden, barbecues en open haarden, tonnen met as etc.** Het juiste gebruik van het blaasapparaat helpt de verspreiding van branden te voorkomen.



- **Plaats geen voorwerpen in de blaasopening van de blaasbuis. Let er op dat het te vege materiaal niet op personen, dieren, glasruiten of vaste objecten, zoals bomen, auto's, muren etc., wordt geblazen.** Door de sterke luchtstroom kunnen stenen, vuil of stoken weggeslingerd worden of van de grond stuiteren en personen evenals dieren verwonden, glasruiten laten barsten of nog andere schaden veroorzaken.
- **Gebruik dit apparaat nooit om chemicaliën, meststoffen of andere stoffen te versproeien.** Dit voorkomt de verspreiding van giftig materiaal.
- Het apparaat mag niet gebruikt worden, als het beschadigd is of de beschermingsinrichtingen defect zijn. Vervang versleten of beschadigde onderdelen.
- Controleer vóór ieder inbedrijfstelling alle schroef- en steekverbindingen evenals beschermingsinrichtingen op vastheid en juiste plaatsing en of alle lichtdraaiend zijn.
- Het is streng verboden de aan de machine aangebrachte veiligheidsinrichtingen te demonteren, het gebruiksdoel

- te veranderen of vreemde beschermingsinrichtingen aan te brengen.
- Stop het apparaat en koppel het los van de voeding
- altijd, als u het apparaat verlaat
- voordat blokkades worden verwijderd
- voordat u het apparaat controleert, schoonmaakt of eraan werkt
- na contact met een vreemd voorwerp om het apparaat op schade te controleren
- Indien de machine abnormaal begint te vibreren, schakel dan de motor uit en zoek onmiddellijk naar de oorzaak. Vibraties zijn algemeen een waarschuwing voor een gebruiksstoring.
- Schakel bij blokkering het apparaat onmiddellijk uit en verwijder dan het blokkerende voorwerp.
- Toestel droog en vorstbestendig opslaan.
- Bewaar het apparaat en de accessoires op een donkere, droge en vorstvrije plek die niet toegankelijk is voor kinderen.

## SYMBOLLEN



Opgelet / Waarschuwing!



Waarschuwing! Graag instructies zorgvuldig doorlezen vóórdat u de machine in gebruik neemt.



Waarschuwing voor weggeslingerde onderdelen  
Houd andere personen op afstand, u zou door weggeslingerde vreemde voorwerpen gewond kunnen raken. De minimale veiligheidsafstand bedraagt 5 m.



Voor het uitvoeren van willekeurige werkzaamheden aan het apparaat de stekker uit het stopcontact nemen.



Trek de netstekker eruit wanneer de kabel beschadigd of verdraaid is.



Stel het apparaat niet aan regen bloot en gebruik dit niet in een vochtige of natte omgeving.



Draag een veiligheidsbril.



Om gehoorbescherming te dragen!



Letselgevaar door een draaiend vliegwiel.  
Handen ver verwijderd houden.



Europees symbool van overeenstemming



Beschermklasse II



Geluidsvermogeniveau



Beschadigde en/of verwijderde elektrische of elektronische apparaten bij de daarvoor bestemde recyclingplaatsen afleveren

## VOORGESCHREVEN GEBRUIK VAN HET SYSTEEM

- De elektrische bladzuiger/bladblazer is bedoeld voor het bij elkaar blazen en opzuigen van droge bladeren en licht tuinafval zoals droog gras, kleine twijgjes en droge spar- en dennennaalden.
- Dit apparaat uitsluitend gebruiken voor normaal gebruik, zoals aangegeven. Bij niet naleving van de bepalingen uit de algemeen geldende voorschriften, evenals van de bepalingen uit deze gebruiksaanwijzing, kan de producent voor schade niet aansprakelijk gesteld worden.

### ⚠ WAARSCHUWING

#### Gevaar voor letsel

Gebruik het apparaat nooit met een beschadigde afdekking of beveiligingsvoorziening of zonder afdekking of beveiligingsvoorzieningen.

## NETAANSLUITING

### ⚠ GEVAAR

Het gebruik is slechts met een foutstroomschakelaar (RCD max. foutstroom van 30 mA) toegestaan.

- Uitsluitend op éénfase-wisselstroom en uitsluitend op de op het typeplaatje aangegeven netspanning aansluiten. Aansluiting is ook mogelijk op een stekerdoos zonder aardcontact mogelijk, omdat het is ontworpen volgens veiligheidsklasse II.
- Machine alleen uitgeschakeld aan de stekerdoos aansluiten.

### ⚠ WAARSCHUWING

#### GEVAAR! Stroomschok! Er is letselgevaar door elektrische stroom!

Als de kabel, het netsnoer en/of de stekker beschadigd is/zijn, mag u het apparaat niet gebruiken.

Steek de stekker van het netsnoer in een geschikt stopcontact qua vorm, spanning en frequentie, dat aan de geldende wettelijke voorschriften voldoet.

Behandel het netsnoer voorzichtig. Het netsnoer aan de stekker uit de contactdoos trekken. Draag de radio nooit aan het snoer. Bescherm het snoer tegen hitte, olie, scherpe kanten en bewegende delen. Beschadigd snoer direct vervangen. Beschadigde snoeren verhogen het risico op het elektrische schokken en kunnen branden veroorzaken.

Gebruik verlengsnoeren van maximaal 5 meter en met een kabeldoorsnede van niet minder dan 1,5 mm<sup>2</sup>. Men raadt het gebruik van verlengsnoeren met andere lengte en doorsnede, alsmede van adapters en meervoudige stekkerdozen af. Indien met een elektrisch werktuig in de open lucht gewerkt wordt, gebruik dan enkel verlengkabels die voor het gebruik in de open lucht geschikt zijn.

## SCHOONMAKEN / ONDERHOUD

### ⚠ GEVAAR



Voor het uitvoeren van willekeurige werkzaamheden aan het apparaat de stekker uit het stopcontact nemen. Wacht, tot alle draaiende onderdelen tot stilstand zijn gekomen en het apparaat afgekoeld is.

- De machine, in het bijzonder de luchtsleuven, altijd goed schoon houden. Nooit water op het apparaatlichaam spuiten! De machine, in het bijzonder de luchtsleuven, altijd goed schoon houden. Nooit water op het apparaatlichaam spuiten! Reinig de machine en zijn onderdelen niet met oplosmiddelen, ontvlambare of giftige vloeistoffen. Gebruik uitsluitend een vochtige doek en controleer of de stekker uit het stopcontact is genomen.
- Gebruik alléén origineel toebehoren en originele onderdelen. Door het gebruik van andere onderdelen

kunnen ongevallen voor de gebruiker ontstaan. De producent is voor de eventuele hieruit ontstane schade niet aansprakelijk.

- Heeft u accessoires of reserveonderdelen nodig, neem dan contact op met onze servicedienst.
- Enkel een regelmatig onderhouden en een goed verzorgd apparaat kan een tot tevredenheid werkend hulpmiddel zijn. Onderhouden verzorgingsfouten kunnen tot onvoorziene ongevallen en letsels leiden.
- Reparaties en werkzaamheden, die niet in deze aanwijzing worden beschreven, enkel door gekwalificeerd personeel laten uitvoeren.

## DANE TECHNICZNE

<b>Dmuchała ogrodowa / Odkurzacz ogrodowy</b>	<b>HLS-I-300.1</b>
Napięcie znamionowe	230-240 V ~
Częstotliwość sieci	50 Hz
Znamionowa moc wyjściowa	2200 W
Prędkość bez obciążenia	8000-14000 min <sup>-1</sup>
maksymalna Prędkość powietrza	240 km/h
maksymalna Strumień objętości powietrza	10 m <sup>3</sup> /min
Szybkość rozdrabniania	10 : 1
Pojemność worka	45 l
Ciężar	2,8 kg
<b>Informacja dotycząca szumów</b>	
Zmierzone zgodnie z 1) EN 50636-2-100; 2) 2000/14/ EG; Niepewność K = 3 dB (A) Należy używać ochroniaczy uszu.	
Poziom ciśnienia akustycznego L <sub>pa</sub> <sup>1)</sup>	84,3 dB (A)
Poziom mocy akustycznej L <sub>wa</sub> <sup>2)</sup>	106 dB (A)
<b>Wibracje</b>	
Wartości całkowite wibracji (suma wektorów trzech kierunków) określona zgodnie z ISO EN 50636-2-100, niepewność K = 1,5 m/s <sup>2</sup>	
Wartość emisji drgań a <sub>n</sub>	3,702 m/s <sup>2</sup>

Zastrzega się możliwość zmian technicznych!

**Ostrzeżenie:** Podany poziom drgań reprezentuje główne zastosowania elektronarzędzia. Jeśli jednakże elektronarzędzie użyte zostanie do innych celów z innymi narzędziami roboczymi lub nie jest dostatecznie konserwowane, wtedy poziom drgań może wykazywać odchylenia. Może to wyraźnie zwiększyć obciążenie wibracjami przez cały okres pracy.

Rzeczywista wartość emisji drgań może różnić się od podanej wartości w zależności od metody zastosowania. Poziom ciśnienia akustycznego może być użyty do porównania elektronarzędzi między sobą.

Jest on również przydatny do doraźnej oceny obciążenia drganiami.

Dla dokładnego określenia obciążenia wibracjami należy uwzględnić również czasy, w których urządzenie jest wyłączone względnie jest włączone, lecz w rzeczywistości nie pracuje. Może to spowodować wyraźną redukcję obciążenia wibracyjnego w całym okresie pracy.

Należy wprowadzić dodatkowe środki zapobiegawcze celem ochrony obsługującego przed oddziaływaniem drgań, jak na przykład: konserwacja narzędzi roboczych i elektronarzędzi, nagranie rąk, organizacja przebiegu pracy.

## INSTRUKCJE BEZPIECZEŃSTWA

### **▲ OSTRZEŻENIE**

Urządzenie to nie jest przeznaczone do tego, aby mogło być używane przez osoby (łącznie z dziećmi) o ograniczonych zdolnościach fizycznych, sensorycznych lub umysłowych lub osób o braku doświadczenia względnie wiedzy fachowej, chyba że będą one nadzorowane przez osobę odpowiedzialną za ich bezpieczeństwo lub zostaną przez nią odpowiednio poinstruowane, jak należy używać tego urządzenia. Ponadto należy nadzorować dzieci, aby upewnić się, że nie będą one bawiły się urządzeniem.

Przepisy lokalne mogą również określać ograniczenia dotyczące wieku użytkownika.

Trzymać dzieci, inne osoby i zwierzęta z dala od urządzenia podczas jego użytkowania. Minimalny odstęp bezpieczeństwa wynosi 5 m.

- Urządzenie należy zacząć używać po wcześniejszym uważnym przeczytaniu i zrozumieniu instrukcji eksploatacji. Należy zaznajomić się z elementami obsługi i prawidłową eksploatacją urządzenia.
- Należy przestrzegać wszystkich wskazówek dotyczących bezpieczeństwa zawartych w instrukcji. Zachowywać się w sposób odpowiedzialny wobec innych osób. Operator jest odpowiedzialny za wypadki lub zagrożenia wobec osób trzecich.
- Nie zezwalać na używanie urządzeń osobom, które nie zostały z nimi zapoznane lub nie zaznajomiły się z instrukcją.

**⚠ OSTRZEŻENIE****Należy nosić osobiste wyposażenie ochronne.**

- Należy nosić okulary ochronne.
- Należy używać ochraniaczy uszu.
- Nosić solidne obuwie i długie spodnie.
- Nie należy nosić luźnej odzieży lub biżuterii. Włosy, ubrania i rękawice należy trzymać z dala od ruchomych części, ponieważ mogą one zostać przez nie pochwycone. Nie należy używać urządzenia podczas chodzenia bosą lub noszenia otwartych sandałów.
- Podczas pracy z urządzeniem zawsze należy zadbać o wystarczające oświetlenie ew. dobre warunki świetlne. Niewystarczające oświetlenie/warunki świetlne stanowią duże zagrożenie dla bezpieczeństwa.
- Unikać użytkowania maszyny w złych warunkach atmosferycznych, szczególnie w przypadku ryzyka wystąpienia wyładowań atmosferycznych.
- Nie wolno użytkować urządzenia, gdy jest się zmęczonym lub chorym, lub pod wpływem narkotyków, alkoholu czy też leków.
- Należy unikać nienormalnej, wymuszonej pozycji ciała. Utrzymywać stabilną pozycję i zawsze starać się zachować równowagę.
- Nie biegać z urządzeniem. Uważać przy poruszaniu się do tyłu, ryzyko potknięcia się. Należy zapewnić sobie stabilną pozycję stojącą, zwłaszcza na zboczach.
- Pomimo przestrzegania instrukcji obsługi istnieje również nieprzewidywalne ryzyko resztkowe.

**⚠ NIEBEZPIECZEŃSTWO****Zagrożenie porażeniem prądem**

Nie używać urządzenia z uszkodzonym kablem, przewodem zasilającym lub wtyczką. Uszkodzone kable zasilające mogą stanowić zagrożenie dla życia spowodowane porażeniem prądem. Aby uniknąć zagrożenia, producent musi wymienić uszkodzony przewód zasilający.

**⚠ UWAGA****Szkody dla zdrowia wynikające z drgań dłoni i ramion, jeśli urządzenie jest używane przez dłuższy okres czasu lub nie jest prawidłowo eksploatowane i konserwowane.**

Systemy tłumienia drgań nie są gwarantem ochrony przed zespołem Raynauda lub zespołem cieśni kanału nadgarstka. Z tego powodu przy regularnym użytkowaniu urządzenia należy dokładnie monitorować stan palców i nadgarstka. W przypadku wystąpienia objawów wyżej wymienionych chorób należy natychmiast skonsultować się z lekarzem. Aby zmniejszyć ryzyko „choroby białych palców” należy utrzymywać ciepło dłoni podczas pracy i robić regularne przerwy.

**⚠ UWAGA****Uszkodzenia słuchu****Dłuższe przebywanie w bezpośrednim pobliżu pracującego urządzenia może prowadzić do uszkodzenia słuchu. Należy używać ochraniaczy uszu.**

Nie można uniknąć pewnego poziomu hałasu wytwarzanego przez to urządzenie. Należy zaplanować intensywną pracę w odpowiednich, wyznaczonych do tego celu godzinach. W razie potrzeby należy przestrzegać okresów ciszy i ograniczyć czas pracy do niezbędnego minimum. W celu ochrony osobistej należy nosić odpowiednią ochronę słuchu. Dotyczy to także osób znajdujących się w pobliżu.

**⚠ UWAGA**

Zgodnie z rozporządzeniem w sprawie ochrony przed hałasem maszynowym z września 2002 r., w obszarach zamieszkałych urządzenie to nie może być użytkowane w niedziele i święta oraz w dni robocze w godzinach od 20.00 do 7.00. Ponadto obowiązuje zakaz wykonywania prac w następujących godzinach: od 7:00 do 9:00, od 13:00 do 15:00 i od 17:00 do 20:00.

Ponadto należy przestrzegać krajowych przepisów dotyczących ochrony przed hałasem

**⚠ NIEBEZPIECZEŃSTWO**

To elektroniczne urządzenie wytwarza pole elektromagnetyczne podczas pracy. W pewnych okolicznościach pole to może zakłócać pracę aktywnych lub pasywnych implantów medycznych. Aby zmniejszyć ryzyko poważnych lub śmiertelnych obrażeń, zalecamy, aby osoby z implantami medycznymi skonsultowały się ze swoim lekarzem i producentem implantu medycznego przed rozpoczęciem pracy z użyciem maszyny.

**⚠ OSTRZEŻENIE****Niebezpieczeństwo urazu przez obracające się koło wirnika.**

- Trzymać ręce z dala od wirnika.
- Nigdy nie używać maszyny z uszkodzoną osłoną lub urządzeniem ochronnym, a także bez osłony lub urządzeń ochronnych.
- Przed przystąpieniem do prac związanych z konserwacją i naprawą urządzenia należy zawsze wyjąć wtyczkę z gniazda.
- Odczekać, aż wszystkie obracające się części zatrzymają się i urządzenie ostygnie.

**• Przed użyciem urządzenia skontrolować obszar roboczy.**

- „Usunąć twarde przedmioty, jak kamienie, odłamki szklane, drut itp., które podczas pracy urządzenia mogłyby zostać odrzucone, spaść lub w inny sposób spowodować urazy i uszkodzenia.
- **Nigdy nie używać urządzenia bez zamontowanego odpowiedniego wyposażenia. Używać odkurzacza ogrodowego tylko z zamontowaną dyszą i założonym workiem. Nie używać tej dmuchawy w pobliżu pożarów pelzających i pożarów w zarodku, miejsc do grillowania i otwartych źródeł ognia, pojemników na**

**popiół, itp.** Prawidłowe użytkowanie dmuchawy pomoże zapobiec rozprzestrzenianiu się pożarów.

- **Nie należy umieszczać żadnych przedmiotów w wylocie rury wydechowej. Upewnić się, że materiał, który ma być zamieciony, nie jest wydmuchiwany na ludzi, zwierzęta, szyby lub stałe przedmioty, takie jak drzewa, samochody, ściany, itp.** Silny strumień powietrza może powodować, że kamienie, brud lub patyki mogą być wyrzucane lub odbijać się od podłoża, raniąc ludzi i zwierzęta, trzaskając szyby lub powodując inne uszkodzenia.
- **Nigdy nie używać urządzenia do rozpylania środków chemicznych, nawozów lub innych substancji.** Zapobiega to rozprzestrzenianiu się materiału toksycznego.
- Urządzenia nie wolno używać, jeśli jest uszkodzone lub elementy zabezpieczające są wadliwe. Zużyte i uszkodzone części należy wymienić.
- Przed każdym uruchomieniem należy sprawdzić wszystkie połączenia śrubowe i wtykowe, a także urządzenia ochronne pod kątem wytrzymałości i odpowiedniego zamocowania oraz czy wszystkie ruchome elementy poruszają się swobodnie. Bezwzględnie zabrania się demontażu, modyfikowania

lub niezgodnego z przeznaczeniem użytkowania urządzeń zabezpieczających znajdujących się na maszynie, a także instalowania innych urządzeń zabezpieczających.

- Zatrzymać urządzenie i odłączyć je od zasilania
- przy każdym pozostawieniu urządzenia
- przed usuwaniem zakleszczeń
- przed kontrolą, czyszczeniem lub pracami przy urządzeniu
- po kontakcie z ciałem obcym, aby sprawdzić urządzenie pod kątem uszkodzeń
- Jeśli urządzenie zacznie w nietypowy sposób wibrować, należy wyłączyć silnik i natychmiast zlokalizować przyczynę. Drgania są z reguły ostrzeżeniem o nieprawidłowym działaniu.
- W przypadku zakleszczenia niezwłocznie wyłączyć urządzenie i usunąć przedmiot.
- Urządzenie należy przechowywać w suchym i zabezpieczonym przed mrozem miejscu.
- Urządzenie i jego akcesoria należy przechowywać w ciemnym, suchym i wolnym od mrozu miejscu, niedostępnym dla dzieci.

## SYMBOLE



Uwaga / Ostrzeżenie!



Ostrzeżenie! Przed przystąpieniem do uruchomienia prosimy o dokładne zapoznanie się z instrukcją obsługi.



Ostrzeżenie przed wyrzucanymi częściami  
Trzymać osoby z dala, ponieważ mogą one odnieść obrażenia przez przedmioty wyrzucone. Minimalny odstęp bezpieczeństwa wynosi 5 m.



Przed przystąpieniem do jakichkolwiek prac przy urządzeniu należy zawsze wyciągnąć wtyczkę z gniazdka.



Wyciągnij wtyczkę sieciową, jeśli kabel jest uszkodzony lub splątany



Nie wystawiać narzędzi na działanie deszczu. Nie używać narzędzi w miejscach wilgotnych lub mokrych.



Nosić okulary ochronne! Nosić ochronniki



sluchu!



Niebezpieczeństwo obrażeń ciała na skutek obracającego się wirnika. Trzymać ręce z daleka.



Europejski Certyfikat Zdgodności



Klasa ochronności II



Poziom mocy akustycznej



Uszkodzony i/lub przeznaczony do usunięcia sprzęt elektryczny lub elektroniczny musi zostać przekazany w punktach zbiórki do recyklingu.

## WARUNKI UŻYTKOWANIA

- Dmuchawa ogrodowa / odkurzacz ogrodowy przeznaczone są do wydmuchiwania i zasysania suchych liści i lekkich odpadów ogrodniczych, takich jak sucha trawa, małe gałązki oraz suche igły świerkowe i sosnowe.
- Produkt można użytkować wyłącznie zgodnie z jego normalnym przeznaczeniem. Za szkody powstałe w wyniku nieprzestrzegania postanowień wynikających z ogólnie obowiązujących przepisów, a także postanowień wynikających z niniejszej instrukcji, producent nie odpowiada.

## PODŁĄCZENIE DO SIECI

### ⚠ NIEBEZPIECZEŃSTWO

Eksploatacja jest dopuszczalna tylko z wyłącznikiem ochronnym prądowym (RCD maks. prąd uszkodzeniowy 30 mA)

- Podłączać tylko do źródła zasilania prądem zmiennym jednofazowym i wyłącznie o napięciu podanym na tabliczce znamionowej. Możliwe jest również podłączenie do gniazdka bez uziemienia, ponieważ konstrukcja odpowiada II klasie bezpieczeństwa.
- Przed włożeniem wtyczki do gniazdka upewnić się, czy urządzenie jest wyłączone.

### ⚠ OSTRZEŻENIE

#### Ryzyko obrażeń

Nigdy nie używać urządzenia z uszkodzoną osłoną lub urządzeniem ochronnym bądź bez osłony lub urządzeń ochronnych.

### ⚠ OSTRZEŻENIE

#### ZAGROŻENIE! Porażenie prądem! Istnieje ryzyko obrażeń spowodowanych prądem elektrycznym!

Nie używać urządzenia z uszkodzonym kablem, przewodem zasilającym lub wtyczką.

Podłączyć wtyczkę przewodu zasilającego do gniazdka o odpowiednim kształcie, napięciu i częstotliwości, które są zgodne z obowiązującymi przepisami.

Posługiwać się przewodem w sposób ostrożny. Przy odłączaniu urządzenia trzymać przewód za wtyczkę. Przy przenoszeniu nie trzymać urządzenia za przewód. Chronić przewód przed wysokimi temperaturami i nie dopuszczać do kontaktu z olejem, ostrymi krawędziami lub częściami będącymi w ruchu. Uszkodzony przewód należy natychmiast wymienić. Uszkodzone przewody zwiększają ryzyko porażenia prądem elektrycznym i mogą spowodować pożar.

Kable przedłużające nie mogą być dłuższe niż 5 metrów i muszą mieć przekrój co najmniej 1,5 mm<sup>2</sup>. Nie zaleca się stosowania kabli przedłużających o różnych długościach i przekrojach, jak również adapterów i listew zasilających. Podczas pracy z elektronarzędziem na wolnej przestrzeni stosować wyłącznie przedłużacze, które są przydatne do użycia w takich warunkach.

## CZYSZCZENIE I KONSERWACJA

### ⚠ NIEBEZPIECZEŃSTWO



**Przed przystąpieniem do prac związanych z konserwacją i naprawą urządzenia należy zawsze wyjąć wtyczkę z gniazda. Odczekać, aż wszystkie obracające się części zatrzymają się i urządzenie ostygnie.**

- Zawsze utrzymywać maszynę w czystości, szczególnie szczelinę wentylacyjną. Nigdy nie spryskiwać korpusu urządzenia wodą. Nie czyścić maszyny ani jej komponentów rozpuszczalnikiem ani łatwopalnymi lub toksycznymi cieczami. Do czyszczenia używać jedynie wilgotnej szmatki.

- Używać tylko oryginalnych akcesoriów i oryginalnych części zamiennych. Jeśli potrzebujesz akcesoriów lub części zamiennych, skontaktuj się z naszym działem serwisowym.
- Tylko regularnie konserwowane i dobrze utrzymane urządzenie może stanowić przydatne narzędzie. Nieprawidłowa konserwacja i pielęgnacja mogą prowadzić do nieprzewidywalnych wypadków i obrażeń.
- Tylko regularnie konserwowane i dobrze utrzymane urządzenie może stanowić przydatne narzędzie. Nieprawidłowa konserwacja i pielęgnacja mogą prowadzić do nieprzewidywalnych wypadków i obrażeń.
- Naprawy i prace, których nie opisano w niniejszej instrukcji obsługi, mogą być przeprowadzane wyłącznie przez wykwalifikowany personel.

**UTYLIZACJA**

Jeśli pewnego dnia urządzenie stanie się bezużyteczne lub nie będzie już potrzebne, nie wyrzucać go wraz z odpadami komunalnymi, lecz zutylizować w sposób przyjazny dla środowiska.

Urządzenie prosimy oddać w odpowiedniej placówce utylizacyjnej. Części z tworzywa sztucznego i metalu można tutaj oddzielić i doprowadzić do obiegu recyklingu. Informacji na ten temat udziela także administracja Pańskiej gminy lub miasta.

## TECHNICKÁ DATA

<b>Foukač listů / vysavač listů</b>	<b>HLS-I-300.1</b>
Jmenovité napětí	230-240 V ~
Frekvence	50 Hz
Jmenovitý příkon	2200 W
Otáčky naprázdno	8000-14000 min <sup>-1</sup>
Rychlost proudění vzduchu max.	240 km/h
Objemový průtok vzduchu max.	10 m <sup>3</sup> /min
Poměr objemu rozdrčení	10 : 1
Objem záchytného pytle	45 l
Hmotnost netto	2,8 kg
<b>Informace o hluku</b>	
Změřeno podle <sup>1)</sup> EN 50636-2-100; <sup>2)</sup> 2000/14/ EG; Nejistota K = 3 dB (A)	
Hladina akustického tlaku L <sub>PA</sub> <sup>1)</sup>	84,3 dB (A)
Hladina akustického výkonu L <sub>WA</sub> <sup>2)</sup>	106 dB (A)
<b>Informace o vibracích</b>	
Celkové hodnoty vibrací (vektorový součet tří směrů) zjištěné ve smyslu EN 50636-2-100, Nejistota K = 1,5 m/s <sup>2</sup>	
Hodnota vibračních emisí a <sub>v</sub>	3,702 m/s <sup>2</sup>

Technické změny vyhrazeny!

**Varování:** Uvedená úroveň chvění představuje hlavní účely použití elektrického nářadí. Jestliže se ale elektrické nářadí používá pro jiné účely, s odlišnými nástroji nebo s nedostatečnou údržbou, může se úroveň chvění odlišovat. To může značně zvýšit zatížení chvěním během celé pracovní doby.

Skutečná hladina vibrací se může v závislosti na typu a způsobu použití lišit od hodnoty uváděné v těchto pokynech. Hladina vibrací se může použít pro vzájemné porovnání elektrických přístrojů.

Hodí se i pro předběžné posouzení zatížení vibracemi.

Pro přesný odhad zatížení chvěním se musí také zohlednit časy, během kterých je přístroj vypnutý nebo kdy je sice v chodu, ale skutečně se s ním nepracuje. To může zatížení chvěním během celé pracovní doby značně snížit.

Stanovte doplňková bezpečnostní opatření pro ochranu obsluhy před účinky chvění jako například: technická údržba elektrického nářadí a nástrojů, udržování teploty rukou, organizace pracovních procesů.

## SPECIÁLNÍ BEZPEČNOSTNÍ UPOZORNĚNÍ

### ⚠ VAROVÁNÍ

Tento spotřebič není určen pro použití osobami (včetně dětí) se sníženými fyzickými, smyslovými nebo duševními schopnostmi nebo s nedostatkem zkušeností a znalostí, pokud jim osoba odpovědná za jejich bezpečnost neposkytlá dohled nebo je nepoučila o používání spotřebiče. Děti musí být pod dohledem, aby si se spotřebičem nehrály.

Místní předpisy mohou stanovit minimální věk uživatele.

Při používání spotřebiče udržujte děti, jiné osoby a zvířata v bezpečné vzdálenosti. Minimální bezpečná vzdálenost je 5 m.

- Spotřebič použijte pouze po pečlivém přečtení a pochopení návodu k obsluze. Seznamte se s ovládacími prvky a správným používáním spotřebiče.
- Dodržujte všechny bezpečnostní pokyny uvedené v příručce. Chovejte se zodpovědně k ostatním osobám.

Za nehody nebo ohrožení třetích osob odpovídá provozovatel.

- Nedovolte, aby spotřebič používaly osoby, které s ním nejsou obeznámeny nebo si nepřčetly tento návod.

### ⚠ WARNING

#### Noste osobní ochranné vybavení.

- Při práci se strojem neustále nosit ochranné brýle.
- Používejte chrániče sluchu!
- Noste pevnou obuv a dlouhé kalhoty.
- Nenoste volný oděv nebo šperky. Vlasy, oděv a rukavice je nutné mít mimo dosah pohyblivých částí, protože by mohly být zachyceny pohyblivými díly. Nepoužívejte zařízení, když jdete naboso nebo v otevřených sandálech.
- Pro činnost v oblasti nožů používejte ochranné rukavice



- Při práci se zařízením vždy dbejte na dostatečné osvětlení nebo dobré světelné podmínky. Nedostatečné osvětlení / světelné podmínky představují vysoké bezpečnostní riziko.
- Nepoužívejte stroj za špatných povětrnostních podmínek, zejména pokud hrozí nebezpečí blesku.
- Stroj nepoužívejte, pokud jste unavení, nemocní nebo pod vlivem drog, alkoholu či léků.
- Vyhněte se nesprávnému držení těla. Dbejte na to, abyste měli jistou oporu a neustále udržovali rovnováhu.
- Procházka! Neutíkejte!
- Při chůzi dozadu buďte opatrní, hrozí nebezpečí zakopnutí!
- Dbejte na to, abyste stáli bezpečně, zejména na svazích.
- I přes dodržování návodu k obsluze mohou existovat zbytková rizika, která nejsou zřejmá.

## ⚠ POZOR

### **POZOR! Zásah elektrickým proudem! Existuje riziko úrazu elektrickým proudem!**

Nepoužívejte přístroj s poškozeným kabelem, síťovým kabelem nebo síťovou zástrčkou. Poškozené síťové kabely představují nebezpečí ohrožení života v důsledku úrazu elektrickým proudem. Aby se předešlo nebezpečí, musí být poškozený síťový kabel vyměněn výrobcem.

## ⚠ POZOR

### **Poškození zdraví vyplývající z vibrační rukou a paží, pokud se zařízení používá delší dobu, nebo není řádně vedené a vyhodnocené.**

Systémy tlumení vibrační nejsou žádnou garantovanou ochranou proti bílé nemoci prstů nebo syndromu karpálního tunelu. Proto je nutné při pravidelném dlouhodobém používání přístroje bedlivě sledovat stav prstů a zápěstí. Pokud se objeví příznaky výše uvedených nemocí, vyhledejte okamžitě lékaře. Aby se snížilo riziko „bílé nemoci prstů“, udržujte své ruce během práce teplé a dělejte pravidelné přestávky.

## ⚠ POZOR

### **Poškození sluchu Delší pobyt v bezprostřední blízkosti běžícího přístroje může způsobit poškození sluchu. Používejte chrániče sluchu .**

Při používání tohoto přístroje se nedá předejít určitému hlukovému zatížení. Práce spojené s intenzivním hlukovým zatížením provádějte v dovolených a k tomu určených časech. Dodržujte doby klidu a trvání práce omezte na nejnutnější dobu. K vaší osobní ochraně a ochraně osob, které se nacházejí v blízkosti, používejte vhodnou ochranu sluchu.

- Vezměte prosím na vědomí: Podle německé vyhlášky o ochraně před hlukem strojů ze září 2002 nelze toto zařízení používat v obytných oblastech v neděli a svátky a v pracovní dny od 20:00 do 7:00 Kromě toho platí zákaz provozu v následujících časech dne: od 7:00 do 9:00, od 13:00 do 15:00 a od 17:00 do 20:00

- Dodržujte také národní předpisy o ochraně proti hluku!

## ⚠ NEBEZPEČÍ

Toto elektrické nářadí generuje během provozu elektromagnetické pole. Toto pole může za určitých okolností narušit funkci aktivních nebo pasivních lékařských implantátů. Aby se snížilo riziko vážného nebo smrtelného úrazu, doporučujeme osobám s lékařskými implantáty, aby věc konzultovali se svým lékařem a výrobcem zdravotnického implantátu, než budou obsluhovat stroj.

## ⚠ VAROVÁNÍ

### **Nebezpečí poranění rotujícím oběžným kolem.**

- Držte ruce opodál.
- Nikdy nepoužívejte stroj s poškozeným krytem nebo ochranným zařízením, popřípadě s chybějícím krytem nebo ochranným zařízením.
- Před prováděním jakýchkoli prací na zařízení vždy vytáhněte vidlici ze zásuvky.
- Počkejte, až se všechny rotující části zastaví a zařízení vychladne.
- **Před použitím zařízení zkontrolujte pracovní plochu.** Odstraňte tvrdé předměty, jako jsou kameny, rozbité sklo, dráty atd., které by mohly být při použití zařízení odhodeny, odrazeny nebo jinak způsobeny zranění nebo poškození.
- **Nikdy nepoužívejte tento spotřebič, pokud není vybaven správným zařízením.** Vysavač listů používejte pouze s nasazenou hubicí a sběrným vakem. Nepoužívejte tento foukač listů v blízkosti běžících ohňů nebo ohňů v keřích, grilů a otevřených ohňů, popelníků apod. Správné používání dmychadla pomůže zabránit šíření požáru.
- **Do vypouštěcího otvoru foukač trubice nevkládejte žádné předměty.** Dávejte pozor, abyste zametany materiál nevyšáli na lidi, zvířata, skleněné tabule nebo pevné předměty, jako jsou stromy, auta, zdi atd. Silný proud vzduchu může způsobit, že kameny, nečistoty nebo klacky budou odhozeny nebo se odrazí od stropu a poraní osoby, například zvířata, způsobí prasknutí skleněných tabulí nebo jiné škody.
- **Nikdy nepoužívejte tento přístroj k rozprašování chemikálií, hnojiv nebo jiných látek.** Tím se zabrání šíření toxického materiálu.
- **Nepoužívejte spotřebič, pokud je poškozený nebo pokud jsou poškozena bezpečnostní zařízení.** Vyměňte opotřebovaná a poškozená díly.
- **Před každým použitím zkontrolujte pevnost a správné usazení všech šroubových a zásuvných spojů a ochranných zařízení a také to, zda se všechny pohyblivé části pohybují hladce -**
  - kdykoli zařízení opustíte
  - před odstraněním blokování
  - před kontrolou, čištěním nebo prací na zařízení
  - po kontaktu s cizím tělesem zkontrolujte zařízení, zda není poškozené
- Pokud jednotka začne abnormálně vibrovat, vypněte

motor a okamžitě vyhledejte příčinu. Vibrace jsou zpravidla varováním před provozní závadou.

- V případě ucpání přístroj okamžitě vypněte a poté předmět odstraňte.
- Přístroj skladujte na suchém místě a chráňte před

mrazem.

- Nepoužívané elektrické nářadí uchovávejte mimo dosah dětí. Nedovolte, aby spotřebič používaly osoby, které s ním nejsou obeznámeny nebo si nepřečetly tento návod.

## SYMBOL



### SYMBOL VÝSTRAHY



Označuje nebezpečí, výstražná upozornění, nebo důvod ke zvláštní opatření. Může být použitý společně s jinými symboly nebo piktogramy. Před uvedením do provozu a před všemi pracemi na údržbě, montáži a čištění si důkladně přečtěte návod k obsluze.



Upozornění na vysouvání dílů  
Držte si ostatní lidi od těla. Mohly by se zranit odhozenými cizími předměty. Minimální bezpečná vzdálenost je 15 m.



Před jakoukoli prací na spotřebiči vždy vytáhněte zástrčku ze zásuvky.



Pokud je kabel poškozený nebo zamotaný, vytáhněte síťovou zástrčku.



Elektrické nářadí nepoužívejte při dešti ani jej dešti nevystavujte.



Při provozu tohoto přístroje noste ochranu očí.



Při provozu tohoto přístroje noste ochranu sluchu.



ROTUJÍCÍ LOPATKOVÁ KOLA!  
U běžícího přístroje nevkládejte do otvorů ruce a nohy.



NEBEZPEČNÝ ZÁCHYTNÝ OTVOR  
Do tohoto otvoru nevkládejte u běžícího přístroje ruce a nohy.



Značka shody s evropskou legislativou



Třída ochrany II



Zaručená hladina akustického výkonu 96 dB(A)



**POZOR OCHRANA ŽIVOTNÍHO PROSTŘEDÍ!**  
Tento přístroj se nesmí likvidovat společně s domovním/komunálním odpadem. Vysloužilý přístroj je zapotřebí odevzdat ve sběrně, zabývající se ekologickou likvidací.

## ÚČEL POUŽITÍ

- Zařízení je určeno k foukání a sběru suchého listí a lehkého zahradního odpadu, jako je suchá tráva, drobné větvičky a suché smrkové a borové jehličí.
- Toto zařízení lze používat pouze k určenému účelu, jak je uvedeno. Výrobce nemůže nést odpovědnost za poškození, pokud nebudou dodržena ustanovení obecně platných předpisů a ustanovení tohoto manuálu.

## VAROVÁNÍ

### Nebezpečí

Úrazu Nikdy nepoužívejte stroj s poškozeným krytem nebo ochranným zařízením nebo bez krytu nebo ochranného zařízení.

## PŘIPOJENÍ NA SÍŤ

### ⚠ NEBEZPEČÍ

Ve venkovním prostředí musí být zásuvky vybaveny proudovým chráničem (RCD - max. 30 mA). Je to vyžadováno instalačním předpisem pro toto el.zařízení. Dodržujte ho při používání tohoto nářadí, prosím..

- Připojte pouze k jednofázovému střídavému proudu a pouze k síťovému napětí uvedenému na typovém štítku. Připojení je možné i k zásuvkám bez uzemňovacího kontaktu, protože konstrukce má třídu ochrany II.
- Příklad připojení do zásuvky pouze tehdy, když je vypnutý.
- Nepoužívejte stroj za špatných povětrnostních podmínek, zejména pokud hrozí nebezpečí úderu blesku.

### ⚠ VAROVÁNÍ

**POZOR! Zásah elektrickým proudem! Existuje riziko úrazu elektrickým proudem!**

Nepoužívejte spotřebič s poškozeným kabelem, napájecím kabelem nebo zástrčkou.

Zástrčku napájecího kabelu připojte do zásuvky vhodného tvaru, napětí a frekvence, která odpovídá platným předpisům.

S napájecím kabelem zacházejte opatrně. Vytáhněte napájecí kabel ze zásuvky za zástrčku. Nikdy netahajte spotřebič za napájecí kabel. Napájecí kabel chraňte před teplem, olejem, ostrými hranami a pohyblivými částmi. Poškozený síťový kabel nechte okamžitě vyměnit. Poškozené síťové kabely představují riziko úrazu elektrickým proudem nebo mohou způsobit požár.

Prodlužovací kabely nesmí být delší než 5 metrů a musí mít průřez kabelu nejméně 1,5 mm<sup>2</sup>. Nedoporučuje se používat prodlužovací kabely různých délek a průřezů, stejně jako adaptéry a vícenásobné zástrčky. Při práci s elektrickým nářadím venku používejte pouze prodlužovací kabely, které jsou vhodné i pro venkovní použití.

## ÚDRŽBA

### ⚠ NEBEZPEČÍ



Před jakoukoli prací na spotřebiči vždy odpojte zástrčku ze zásuvky. Počkejte, až se všechny rotující části zastaví a spotřebič vychladne.

- Udržujte stroj, zejména větrací otvory, vždy v čistém stavu. Těleso stroje nikdy neostříkujte vodou! Pro čištění kompresoru a jeho součástí nepoužívejte ředidla, hořlavé nebo toxické kapaliny.
- Používejte jen originální příslušenství a originální náhradní díly. Díly, jejichž výměna není popsána, dejte vyměnit pouze výrobci. Používáním jiných náhradních dílů mohou vzniknout nehody/ úrazy pro uživatele. Za z toho vyplývající škody výrobce neručí.
- Potřebujete-li příslušenství nebo náhradní díly, obraťte se prosím na náš servis.
- Jen pravidelně udržovaný a ošetřovaný přístroj může být uspokojivou pomůckou. Nedostatečná údržba a péče může vést k nepředvídaným nehodám a úrazům.
- Opravy a práce, nepopsané v tomto návodu, smí provést jen kvalifikovaný autorizovaný personál.

## LIKVIDACE

Když váš přístroj jednoho dne doslouží, nebo jej již nebudete potřebovat, v žádném případě přístroj neodhazujte do domovního odpadu, nýbrž jej zlikvidujte ekologicky.

Prosíme, abyste přístroj odevzdali v pověřené sběrně k ekologické likvidaci. Zde je možné separovat plastové

a kovové díly a postoupit je k opětovnému zpracování. Informace k tomuto tématu obdržíte na správě Vaší obce nebo města.

## TECHNICKÉ ÚDAJE

<b>Foukač listí / vysavač listí</b>	<b>HLS-I-300.1</b>
Menovité napätie	230-240 V ~
Frekvencia siete	50 Hz
Menovitý príkon	2200 W
otáčky voľnobeh	8000-14000 min <sup>-1</sup>
Rýchlosť prúdenia vzduchu max.	240 km/h
Objemový prietok vzduchu max	10 m <sup>3</sup> /min
Pomer objemu rozdrvení	10 : 1
Objem zberného vaku	45 l
Hmotnosť bez kábla	2,8 kg
<b>Informácia o hluku</b>	
Merané podľa <sup>1</sup> EN 50636-2-100; <sup>2</sup> 2000/14/ EG; Kolísavosť K = 3 dB (A)	
Hladina akustického tlaku L <sub>pA</sub> <sup>1)</sup>	84,3 dB (A)
Hladina akustického výkonu L <sub>WA</sub> <sup>2)</sup>	106 dB (A)
<b>Informácie o vibráciách</b>	
Celkové hodnoty vibrácií (vektorový súčet troch smerov) zistených zmysle EN 50636-2-100, Kolísavosť K = 1,5 m/s <sup>2</sup>	
Hodnota vibračných emisí a <sub>h</sub>	3,702 m/s <sup>2</sup>

Technické zmeny vyhradené!

**VÝSTRAHA:** Uvedená úroveň vibrácií reprezentuje hlavné aplikácie elektrického náradia. Ak sa však elektrické náradie používa pre iné aplikácie, s odlišnými vloženými nástrojmi alebo s nedostatočnou údržbou, môže sa úroveň vibrácií líšiť. Toto môže kmitavé namáhanie v priebehu celej pracovnej doby podstatne zvýšiť.

Hladina vibrácií sa zmení zodpovedajúc nasadeniu elektrického nástroja a môže v mnohých prípadoch ležať nad hodnotou uvádzanou v týchto pokynoch.

Hladina vibrácií sa môže použiť na vzájomné porovnanie elektrických prístrojov.

Hodí sa aj na predbežné posúdenie kmitavého namáhania.

Pre presný odhad kmitavého namáhania by sa mali tiež zohľadniť doby, v ktorých je náradie vypnuté alebo je síce v chode, ale v skutočnosti sa nepoužíva. Toto môže kmitavé namáhanie v priebehu celej pracovnej doby zreteľne redukovať.

Stanovte dodatočné bezpečnostné opatrenia pre ochranu obsluhy pred účinkami vibrácií, ako napríklad: údržba elektrického náradia a vložených nástrojov, udržiavanie teploty rúk, organizácia pracovných postupov.

## BEZPEČNOSTNÉ POKYNY

**VAROVANIE**

Tento spotrebič nie je určený na používanie osobami (vrátane detí) so zníženými fyzickými, zmyslovými alebo duševnými schopnosťami alebo s nedostatočnými skúsenosťami a znalosťami, pokiaľ im osoba zodpovedná za ich bezpečnosť neposkytla dohľad alebo pokyny týkajúce sa používania spotrebiča. Na deti sa musí dohliadať, aby sa so spotrebičom nehrali.

Miestne predpisy môžu stanoviť minimálny vek používateľa.

Pri používaní spotrebiča udržiavajte deti, iné osoby a zvieratá v dostatočnej vzdialenosti. Minimálna bezpečnostná vzdialenosť je 5 m.

- Spotrebič používajte až po dôkladnom prečítaní a pochopení návodu na obsluhu. Oboznámte sa s ovládacími prvkami a správnym používaním spotrebiča.
- Dodržiavajte všetky bezpečnostné pokyny uvedené

v príručke. Správajte sa zodpovedne voči ostatným osobám. Prevádzkovateľ je zodpovedný za nehody alebo ohrozenie tretích strán.

- Nedovoľte, aby spotrebič používali osoby, ktoré s ním nie sú oboznámené alebo si neprečítali tento návod.

**VAROVANIE****Noste osobné ochranné prostriedky.**

- Nosiť ochranu sluchu.
- Noste pevnú obuv a dlhé nohavice. Noste ho po celú dobu používania stroja. Nepoužívajte stroj naboso alebo s otvorenými sandálmi.
- Nenoste voľné oblečenie alebo oblečenie s visiacimi šnúrkami alebo kravatami.
- Nenoste voľné oblečenie alebo šperky, ktoré by sa mohli vťahovať do sacieho otvoru.
- Udržujte dlhé vlasy ďalej od vetracích otvorov.

- Pri práci so zariadením vždy zabezpečte dostatočné osvetlenie alebo dobré svetelné podmienky. Nedostatočné osvetlenie / svetelné podmienky predstavujú vysoké bezpečnostné riziko.
- Nepoužívajte stroj v nepriaznivých poveternostných podmienkach, najmä ak existuje nebezpečenstvo blesku.
- Stroj nepoužívajte, ak ste unavení, chorí alebo pod vplyvom drog, alkoholu alebo liekov.
- Pri práci so strojom, najmä na svahoch, sa uistite, že máte bezpečný základ.
- Vyhybajte sa abnormálnemu držaniu tela.
- Chodte! Nebehajte!
- Pri chôdzi dozadu buďte opatrní, hrozí nebezpečenstvo zakopnutia!

### ⚠ POZOR

#### **POZOR! Úraz elektrickým prúdom! Existuje riziko úrazu elektrickým prúdom!**

Nepoužívajte zariadenie s poškodeným káblom, napájacím káblom alebo zástrčkou. Poškodené napájacie káble predstavujú riziko úrazu elektrickým prúdom alebo požiaru. Aby sa predišlo nebezpečenstvu, poškodený sieťový pripojovací kábel musí výrobca vymeniť.

### ⚠ POZOR

#### **Poškodenie zdravia v dôsledku vibrácií pôsobiacich na ruky a paže, ak je prístroj používaný dlhší čas alebo nie je správne obsluhovaný a udržiavaný.**

Systémy tlmenia vibrácií nie sú zaručenou ochranou proti chorobe bielych prstov alebo syndrómu karpálneho tunela. Preto, ak sa prístroj používa pravidelne, je potrebné starostlivo sledovať stav prstov a zápästia. Ak sa vyskytnú príznaky vyššie uvedených chorôb, okamžite vyhľadajte lekára. Aby ste znížili riziko „ochorenia bielych prstov“, majte ruky počas práce v teple a pravidelne si robte prestávky.

### ⚠ POZOR

#### **Porucha sluchu Dlhodobý pobyt v bezprostrednej blízkosti bežiaceho zariadenia môže poškodiť váš sluch. Nosíte ochranu sluchu.**

Určitému množstvu šumu z tohto zariadenia sa nedá vyhnúť. Hlučnú prácu odložte na schválený a stanovený čas. Ak je to potrebné, dodržujte odpočinok a pracovný čas obmedzte na nevyhnutné minimum. Pre vašu osobnú ochranu a na ochranu osôb v okolí je potrebné nosiť vhodný chránič sluchu.

Upozornenie: Podľa nemeckej vyhlášky o ochrane pred hlukom strojov zo septembra 2002 sa toto zariadenie nesmie používať v obytných štvrtiach v nedeľu a počas štátnych sviatkov a v pracovných dňoch od 20:00 do 7:00. Zákaz prevádzkovania letov navyše platí v nasledujúcich denných hodinách: od 7:00 do 9:00, od 13:00 do 15:00 a od 17:00 do 20:00. Dodržiavajte tiež národné predpisy o ochrane pred hlukom!

### ⚠ NEBEZPEČENSTVO

Toto elektrické náradie vytvára počas prevádzky elektromagnetické pole. Toto pole môže za určitých okolností ovplyvniť aktívne alebo pasívne lekárske implantáty. Aby sa znížilo riziko vážneho zranenia alebo smrti, odporúčame ľuďom s lekárske implantátmi pred použitím stroja poradiť sa so svojím lekárom a výrobcom lekárskeho implantátu.

### ⚠ VAROVANIE

#### **Nebezpečenstvo poranenia rotujúcim obežným kolesom.**

- Ruky držte ďalej.
- Nikdy nepoužívajte stroj s poškodeným krytom alebo ochranným zariadením alebo bez krytu alebo ochranného zariadenia.
- Pred všetkými prácami na prístroji vždy vytiahnite zástrčku zo zásuvky.
- Počkajte, kým sa všetky rotujúce časti nezastavia a prístroj nevychladne.

- **Pred použitím zariadenia skontrolujte pracovný priestor. Odstráňte tvrdé predmety, ako sú kamene, rozbité sklo, drôt atď.**, ktoré by mohli byť odhodnené, odrazené alebo inak spôsobiť zranenie alebo poškodenie, keď je prístroj v prevádzke.
- **Nikdy nepoužívajte tento spotrebič, ak nie je vybavený správnym zariadením.** Vysávač listia používajte len s nasadenou hubicou a zberným vreckom. Nepoužívajte tento fúkač na listie v blízkosti bežiacich ohňov alebo ohňov v krikoch, grilov a otvorených ohňov, popolníkov atď. Správne používanie dúchadla pomôže zabrániť šíreniu požiaru.
- **Do výpustného otvoru fúkacej trubice nekladajte žiadne predmety.** Dávajte pozor, aby ste materiál, ktorý sa má zamiest, nefúkali na ľudí, zvieratá, sklenené tabule alebo pevné predmety, ako sú stromy, autá, steny atď. Silný prúd vzduchu môže spôsobiť, že kamene, nečistoty alebo palice sa môžu vymrštiť alebo odraziť od dverí a poraniť osoby, napríklad zvieratá, spôsobiť prasknutie sklenených tabúl alebo iné škody.
- **Túto jednotku nikdy nepoužívajte na rozprašovanie chemikálií, hnojív alebo iných látok.** Tým sa zabráni šíreniu toxického materiálu.
- **Spotrebič nepoužívajte, ak je poškodený alebo ak sú bezpečnostné zariadenia poškodené.** Vymeňte opotrebované a poškodené diely.
- Pred každým použitím skontrolujte všetky skrutkové a zástrčkové spoje, ako aj ochranné zariadenia, či sú pevné a správne usadené a či sa všetky pohyblivé časti pohybujú hladko.
- **Je prísne zakázané demontovať, upravovať alebo meniť účel bezpečnostných zariadení na stroji alebo pripájať bezpečnostné zariadenia tretích strán.**

- Zastavte zariadenie a odpojte ho od zdroja napájania
- kedykoľvek opustíte zariadenie
- pred odstránením blokad

- pred kontrolou, čistením alebo prácou na prístroji
- po kontakte s cudzím telesom skontrolovať poškodenie prístroja
- Ak jednotka začne abnormálne vibrovať, vypnite motor a okamžite vyhľadajte príčinu. Vibrácie sú spravidla varovaním pred prevádzkovou poruchou.
- V prípade zablokovania okamžite vypnite prístroj a potom odstráňte predmet.
- Prístroj skladujte na Suchom mieste a chráňte ho pred mrazom.
- Nepoužívané elektrické náradie uchovávajte mimo dosahu detí. Nedovoľte, aby spotrebič používali osoby, ktoré s ním nie sú oboznámené alebo si neprečítali tento návod.

## SYMBOLY



Výstraha! Pozor!



Pred prvým použitím prístroja si pozorne prečítajte návod na obsluhu.



Výstraha před odmrštěnými předměty.  
Z důvodu vymršťování cizích těles nepouštějte do blízkosti jiné osoby. Minimální bezpečnostní odstup činí 15 m.



Pri opravě - vytahnite sieťový prívod zo zásuvky!



Pri poškodení prívodného elektrického kábla alebo predlžovacieho kábla ihneď vytahnite elektrickú zástrčku zo zásuvky.



Prístroj nevystavujte dažďu a nepoužívajte v mokrom či vlhkom prostredí.



Noste ochranné okuliare.



Používajte ochranu sluchu.



Nebezpečenstvo poranenia rotujúcim obežným kolesom.  
Ruky a nohy držte ďalej.



Značka zhody v Európe



Trieda ochrany II



Hladina akustického výkonu



Chybné a/alebo likvidované elektrické či elektronické prístroje musia byť odovzdané do príslušných zberní.

## ÚČEL POUŽITIA

Prístroj je určený na fúkanie a zber suchého lístia a ľahkého záhradného odpadu, ako je suchá tráva, malé vetvičky a suché smrekové a borovicové ihličie.

Tento spotrebič sa smie používať len v súlade s jeho určením. Výrobca nenesie zodpovednosť za škody spôsobené nedodržaním ustanovení všeobecne platných predpisov a ustanovení tejto príručky.

## VAROVANIE

### Nebezpečenstvo

Úrazu Nikdy nepoužívajte stroj s poškodeným krytom alebo ochranným zariadením alebo bez krytu alebo ochranného zariadenia.

## SIEŤOVÁ PRÍPOJKA

### ⚠ NEBEZPEČENSTVO

Zásuvky vo vonkajšom prostredí musia byť vybavené ochranným spínačom proti prudovým nárazom (RCD - max. 30 mA). Toto je inštalačný predpis na Vaše elektrické zariadenie. Venujte prosím tomuto pozornost pri používaní nášho prístroja.

- Pripájajte len na jednofázový striedavý prúd a len na sieťové napätie uvedené na typovom štítku. Pripojenie je možné aj k zásuvkám bez uzemňovacieho kontaktu, pretože konštrukcia má triedu ochrany II.
- Zariadenie pripájajte do zásuvky len vtedy, keď je vypnuté.
- Stroj nepoužívajte za zlých poveternostných podmienok, najmä ak hrozí riziko úderu blesku.

### ⚠ VAROVANIE

**POZOR! Úraz elektrickým prúdom! Existuje riziko úrazu elektrickým prúdom!**

Nepoužívajte zariadenie s poškodeným káblom, napájacím káblom alebo zástrčkou.

Pripojte zástrčku napájacieho kábla do zásuvky vhodného tvaru, napätia a frekvencie, ktorá zodpovedá platným predpisom.

S prírodným káblom zaobchádzajte opatrne. Vytiahnite napájací kábel zo zásuvky za zástrčku, nikdy neťahajte za zariadenie za napájací kábel. Chráňte napájací kábel pred teplom, olejom, ostrými hranami a pohyblivými časťami. Poškodený napájací kábel nechajte okamžite vymeniť. Poškodené napájacie káble predstavujú riziko úrazu elektrickým prúdom alebo požiaru..

Predlžovacie káble nesmie byť dlhší ako 5 metrov a musí mať prierez kábla najmenej 1,5 mm<sup>2</sup>. Použitie predlžovacích káblov rôznych dĺžok a prierezov, rovnako ako adaptérov a viac zástrčiek, sa neodporúča. Pri práci s elektrickým náradím vonku používajte iba predlžovacie káble, ktoré sú vhodné aj pre vonkajšie použitie.

## ČISTENIE / ÚDRŽBA

### ⚠ NEBEZPEČENSTVO



Pred spustením akýchkoľvek úprav, čistenia a údržby na prístroji odpojte od elektrickej siete. Počkajte, až sa všetky rotujúce diely zastavia a prístroj vychladne.

- Udržujte stroj, najmä vetracie otvory, vždy v čistom stave. Teleso stroja nikdy nečistite prúdom vody! Nečistite prístrojové zariadenie a jeho komponenty riedidlami, horľavými alebo toxickými kvapalinami.

- Používať len originálne príslušenstvo a originálne náhradné diely. Používaním iných náhradných dielov môžu vzniknúť nehody/úrazy pre používateľa. Za z toho vyplývajúce škody výrobca neručí.
- Ak potrebujete príslušenstvo alebo náhradné diely, obráťte sa prosím na náš servis.
- Len pravidelne udržiavaný a ošetrovaný prístroj môže byť spoľahlivou pomôckou. Nedostatočná údržba a starostlivosť môže viesť k nepredvídaným nehodám a úrazom.
- Opravy a práce, nepopísané v tomto návode, smie vykonať len kvalifikovaný autorizovaný personál.

## LIKVIDÁCIA

Ak sa váš prístroj jedného dňa stane nefunkčným alebo ak ho už viac nepotrebuje, nikdy ho nevyhadzujte s bežným domovým odpadom, ale zlikvidujte ho v súlade s ekologickými požiadavkami.

Prosíme, aby ste prístroj odovzdali do zberne. Tam je

možné separovať plastové a kovové dielce a postúpiť ich na opätovné spracovanie. Informácie k tejto problematike obdržíte na správe Vašej obce alebo mesta.

## MŰSZAKI ADATOK

<b>Elektromos lombszívó</b>	<b>HLS-I-300.1</b>
Névleges feszültség	230-240 V ~
Hálózati frekvencia	50 Hz
Névleges teljesítményfelvétel	2200 W
Üresjárat fordulatszám	8000-14000 min <sup>-1</sup>
Levegősebesség	240 km/h
Levegő térfogatáram	10 m <sup>3</sup> /min
Szecskezési arány	10 : 1
A fűgyűjtő kosár űrtartalma	45 l
Súly	2,8 kg
<b>Zajinformáció</b>	
mérve... szerint <sup>1</sup> EN 50636-2-100; <sup>2</sup> 2000/14/ EG; K bizonytalanság 3 dB (A)	
Viseljen hallásvédő eszközt.	
Hangnyomás szint L <sub>PA</sub> <sup>1</sup>	84,3 dB (A)
Hangteljesítmény szint L <sub>WA</sub> <sup>2</sup>	106 dB (A)
<b>Vibráció-információk</b>	
Összesített rezgésértékek (három irányú vektoriális összeg) az alábbi szerint meghatározva EN 50636-2-100, K bizonytalanság 1,5 m/s <sup>2</sup>	
rezgésemisszió érték a <sub>h</sub>	3,702 m/s <sup>2</sup>

A műszaki változtatások jogát fenntartjuk!

**VIGYÁZAT:** A megadott rezgésszint-érték az elektromos szerszám legfőbb alkalmazásait reprezentálja. Ha az elektromos szerszámot azonban más alkalmazásokhoz, eltérő használt szerszámokkal vagy nem elegendő karbantartással használják, a rezgésszint értéke eltérő lehet. Ez jelentősen megnövelheti a rezgésterhelést a munkavégzés teljes időtartama alatt.

A rezgésszint az elektromos szerszám használatának megfelelően változni fog, és némely esetben meghaladhatja az útmutatókban megadott értéket.

A vibráció szintje felhasználható az egyes elektromos berendezések összehasonlítására

Az érték alkalmas a vibrációs terhelés felbecsülésére is.

A rezgésterhelés pontos megbecsléséhez azokat az időket is figyelembe kell venni, melyekben a készülék lekapcsolódik, vagy ugyan működik, azonban ténylegesen nincs használatban. Ez jelentősen csökkentheti a rezgésterhelést a munkavégzés teljes időtartama alatt.

Határozzon meg további biztonsági intézkedéseket a kezelő védelmére a rezgések hatása ellen, például az elektromos és a használt szerszámok karbantartásával, a kezek melegen tartásával, a munkafolyamatok megszervezésével.

## LOMBSZÍVÓ / LOMBFÚVÓ BIZTONSÁGI UTASÍTÁSOK

### VIGYÁZAT

A jelen készülék nem alkalmas csökkent testi, érzékszervi vagy szellemi képességű személyek (beleértve a gyermekeket is), vagy olyanok általi használatra, akiknek nincs meg a kellő tapasztalatuk, ill. szaktudásuk, kivéve, ha egy a biztonságukért felelős személy megfelelő utasításokkal látja el vagy felügyeli őket. Ezenkívül a gyermekeket felügyelni kell annak biztosítására, hogy ne játszanak a készülékkel. Helyi előírások a használatra életkori korlátozást is előírhatnak.

Az eszköz használata során gyermekeket és más személyeket, valamint állatokat tartson távol. A minimális biztonsági távolság 5 m.

- Csak azután használja a berendezést, miután figyelmesen elolvasta és megértette a kezelési útmutatót. Ismerkedjen meg az irányító elemekkel és a berendezés szabályszerű használatával!
- Tartsa be a biztonsági utasításokat. Viselkedjen figyelmesen harmadik személlyel szemben. A kezelő személy felelős a balesetekért és a harmadik személy biztonságáért.
- Akadályozza meg, hogy az elektromos készüléket olyan személyek használhassák, akik nem ismerik a használatát, vagy nem olvasták el ezt a használati útmutatót.



## ▲ VIGYÁZAT

### Viseljen személyi védőfelszerelést.

- Viseljen védőszemüveget.
- Viseljen hallásvédő eszközt.
- Viseljen megfelelő munkapötöt és hosszú szárú nadrágot.
- Soha ne viseljen bő ruhákat vagy ékszereket. A haját, ruházatát és kesztyűjét tartsa a mozgó alkatrészektől távol, mivel azok elkapathatják azokat. Soha ne használja a berendezést meztláb vagy nyitott szandálban.

- A géppel folytatott munkavégzés során biztosítson megfelelő fényforrást ill. látási viszonyokat. A rossz megvilágítás/látási viszonyok jelentős biztonsági kockázatot jelentenek.
- Ne használja a kiegészítő rossz időben, különösen ne közelgő vihar esetén.
- Tilos a gép használata az esetben, ha fáradt, beteg, kábítószerek, alkohol, vagy gyógyszerek hatása alatt áll.
- Ügyeljen a helyes testtartás megőrzésére. Aljon stabilan és őrizze meg az egyensúlyát.
- Járjon! Soha ne fusson!
- Óvatosan hátráljon, felbukás veszélye!
- Ügyeljen a biztonságos testtartásra, különösen lejtős terepen.
- A használati útmutató betartása ellenére létezhetnek maradványkockázatok.

## ▲ FIGYELEM

### Áramütés veszélye

Ne használja az eszközt sérült kábel, tápkábel vagy hálózati dugasz esetén. A sérült tápkábel áramütés által életveszélyes. A veszélyeztetés elkerülése érdekében a megrongált hálózati kábelt a gyártó cserélje ki.

## ▲ FIGYELEM

### A hosszabb ideig tartó rezgésártalomnak, helytelenül vezetett és kiértékelt gépnek kitett kezektől és karokból következő egészségkárosodás.

A rezgéstompító rendszer nem jelent garantált védelmet a fehérújj szindrómával, vagy a carpalis alagút szindrómával szemben. Ezért a készülék hosszú távú használata esetén figyelemmel kell követni az ujjak és a csukló állapotát. Ha a fenti betegségek tünetei jelentkeznének, haladéktalanul forduljon orvoshoz. A „fehér ujj szindróma” kockázatának csökkentése érdekében tartsa munkavégzés közben a kezét melegen, és tartson rendszeres szüneteket.

## ▲ FIGYELEM

### Halláskárosodás

#### A bekapcsolt közelében hosszabb ideig tartózkodó személyek halláskárosodást szenvedhetnek. Viseljen hallásvédő eszközt.

Bizonyos mértékű zajterhelés elkerülhetetlen a készülék használata során. Az intenzív zajjal járó munkákat ütemezze engedélyezett és erre rendeltetett időszakokra. Adott esetben tartsa be a pihenőidőket és korlátozza a munka időtartamát a legszükségesebbre. Személyes és a közelben tartózkodó személyek védelme érdekében megfelelő fülvédőt kell hordani.

Kérjük vegye figyelembe az eszköz lakott területen a gépek által kibocsátott zaj elleni védelemlről szóló, 2002. szeptemberi német rendelet értelmében vasárnap és ünnepnapokon, valamint hétköznap este 8 órától reggel 7 óráig, nem helyezhető üzembe. Az üzemeltetés tilalma ezen kívül az alábbi időszakokra is vonatkozik 700 és 900 óra között, 1300 és 1500 óra között és 1700 és 2000 óra között.

Üzembe helyezés során vegye figyelembe a regionális előírásokat

## ▲ VESZÉLY

Ez elektromos szerszám működése közben elektromágneses mezőt generál. Bizonyos feltételek fennállása esetén ez a mező megzavarhatja az aktív vagy passzív orvosi implantátumok működését. A súlyos vagy halálos balesetek kockázatának csökkentése érdekében ajánlott az orvosi implantátumokat viselő személyek számára, hogy a szerszám használata előtt konzultálják azt kezelőorvosukkal és az egészségügyi implantátum gyártójával.

## ▲ VIGYÁZAT

### Forgókerék okozta személyi sérülés veszélye.

- Tartsa biztonságos távolságban a kezét.  
Soha ne használja a gépet sérült burkolattal vagy védőeszközzel, illetve burkolat vagy védőeszközök nélkül.
- Mindennemű tisztítási, karbantartási munka előtt mindig húzza ki a villásdugót a fali dugaljból.
- Várjon, míg a gép forgó részei megállnak, s a berendezés teljesen kihűl!
- **A kiegészítő használatba vétele előtt ellenőrizze le a munkaterületet.** Távolítsa el a kemény tárgyakat, pl. köveket, üvegcserepeket, drótokat stb., amelyeket a gép a használat során kidobhat, vagy amelyek más módon fenyegetik a kezelőszemélyzet és a közelben tartózkodók testi épségét.
- **Soha ne használja a kiegészítő, ha nem rendelkezik az előírt biztonsági elemekkel. A lombszívó kizárólag a szívócsonkkal és csatlakoztatott gyűjtőzsákkal együtt üzemeltethető! Soha ne használja az avarfűvót tűzrakó helyek, grillek, nyílt lángok, hamu- és paráztárolók stb. közelében.** Az avarfűvó helyes használata csökkenti a tűzveszélyt.

- **Soha ne helyezzen semmilyen tárgyat a kifúvó nyílás közelébe. Ügyeljen arra, hogy a kifújt levegő sugara ne irányuljon emberekre, állatokra, üvegtáblákra vagy fix tárgyakra, pl. fákra, autókra, falakra stb.** Az erős levegősugár köveket, szemetet, gallyakat dobhat ki, amelyek közvetlenül vagy a földről visszaverődve személyi sérülést vagy anyagi kárt okozhatnak.
- **Soha ne használja a készüléket vegyi anyagok, műtrágya stb. szórásához, permetezéséhez.** Ezzel megelőzi a mérgező anyagok terjedését.
- Tilos a berendezés használata az esetben, ha hibás, vagy a biztonsági berendezés meg van károsodva. A kopott és hibás alkatrészeket haladéktalanul cserélje ki.
- Minden üzembe helyezés előtt ellenőrizze a csavaros és a toló csatlakozókat, szintén a biztonsági berendezéseket tartanak-e, helyesen be vannak-e szorítva, s a mozgó részek akadálymentes és könnyen futnak-e.
- Szigorúan tilos a gépre felszerelt védőberendezéseket leszerelni, kicserélni, nem a rendeltetésnek megfelelően

használni, vagy más gyártóktól származó biztonsági berendezéseket használni.

- Állítsa le az eszközt, és válassza le az áramellátásról
- mindig, ha el kíván távozni a géptől
- elakadások elhárítása előtt
- az eszközön történő ellenőrzés, tisztítás vagy munkavégzés előtt
- idegen testtel való érintkezés után, az eszköz károsodásának vizsgálata céljából
- Az esetben, ha az aggregát szokatlanul vibrálni kezd, azonnal kapcsolja ki a motort és keresse meg a hibát. A vibráció minden esetben figyelmeztetés a működési zavarokra.
- Beakadás, szorulás esetén azonnal kapcsolja ki a gépet, majd távolítsa el a beszorult tárgyat.
- A készüléket szárazon és fagymentesen tárolja.
- Az eszköz és tartozékai sötét, száraz, fagymentes, gyermekek számára nem hozzáférhető helyen tárolandók.

## SZIMBÓLUMOK



Figyelem / Vigyázat!



Vigyázat! Kérjük alaposan olvassa el a tájékoztatót mielőtt a gépet használja.



Vigyázz! Elhajított tárgyak!  
Idegen tárgyak kidobásának veszélye miatt ne engedjen a közelbe más személyeket. A minimális biztonsági távolság 5 m.



Mindenmű tisztítási, karbantartási munka előtt mindig húzza ki a villásdugót a fali dugaljából.



Húzza ki a hálózati csatlakozót, amennyiben a vezeték megsérült vagy összegabalyodott!



A berendezést tilos nedves, vagy vizes környezetben használni és kitenni eső hatásának.



Viseljen védőszemüveget. Viseljen hallásvédő eszközt.



Forgókerék okozta személyi sérülés veszélye. Tartsa biztonságos távolságban a kezeit.



Európai megfelelőségi jelzés



Védelmi osztály II



Hangteljesítmény szint



Hibás és/vagy tönkrement villany, vagy elektromos gépeket át kell adni az illetékes hulladékgyűjtő telepre.

## RENDELTESSZERŰ HASZNÁLAT

- A Elektromos lombszívó száraz lomb és könnyű kerti hulladékok – száraz fű, kisebb ágak és különféle fenyőtűlevelek – összefújására és felszívására szolgál.
- A készüléket kizárólag az alábbiakban leírtaknak megfelelően szabad használni. Ebben az utasításban foglalt általánosan érvényes előírások mellőzése következtében beállt károkért a gyártó nem felelős

### ▲ VIGYÁZAT

#### Sérülésveszély

Soha ne használja a gépet sérült burkolattal vagy védőeszközzel, illetve burkolat vagy védőeszközök nélkül.

## HÁLÓZATI CSATLAKOZTATÁS

### ⚠ VESZÉLY

**Kizárólag hiba áram elleni védőkapcsolóval használható (RCD előírás szerint max. hibaáram 30mA).**

- A készüléket csak egyfázisú váltóáramra és a teljesítménytáblán megadott hálózati feszültségre csatlakoztassa. A csatlakoztatás védőérintkező nélküli dugaszolóaljzatokra is lehetséges, mivel a készülék felépítése II. védettségi osztályú.
- Mielőtt áram alá helyezi a gépet, győződjön meg róla, hogy a gép ki van kapcsolva.

### ⚠ VIGYÁZAT

**VIGYÁZZI! Áramütés veszélye! Áramütés veszélye áll fenn!**

Ne használja az eszközt sérült kábel, tápkábel vagy hálózati dugasz esetén.

Az elektromos vezeték csatlakozó dugóját csak az érvényben lévő szabályokat kielégítő, megfelelő alakú, feszültségű és frekvenciájú csatlakozóba dugja be.

Kezelje a vezetéket óvatosan. Tartsa a dugót amikor eltávolítja a dugaljából. Soha ne hordozza a készüléket a vezetékénél fogva. A vezetéket tartsa távol hőtől olajtól, élektől és mozgó részekről. A sérült vezetéket azonnal cserélje ki. A sérült vezeték növeli az rövidzárlat esélyét, és tüzet okozhat.

Maximum 5 m hosszúságú hosszabbító zsinórt használjon és ennek keresztmetszete ne legyen kisebb 1.5 mm<sup>2</sup>-nél. Nem tanácsos ettől eltérő hosszúságú vagy keresztmetszetű hosszabbító zsinórt, adaptert vagy multi csatlakozót használni. • Ha a készülékkel kültérben dolgozik, csak kültéri használatra alkalmas hosszabbító kábelt használjon.

## TISZTÍTÁS / KARBANTARTÁS

### ⚠ VESZÉLY



Mindenmű tisztítási, karbantartási munka előtt mindig húzza ki a villásdugót a fali dugaljából.

Várjon, míg a gép forgó részei megállnak, s a berendezés teljesen kihűl!

- Tartsa mindig tisztán a gépet, különösen pedig a szellőző nyílásokat. Soha ne tisztítsa a gépházat vízsugárral! Ne tisztítsa a gépet és annak tartozékait oldószerekkel, gyúlékony vagy mérgező anyagokkal, csak egy megnevesített rongyot használjon, miután ellenőrizte hogy a

gép áramtalanítva van.

- Szállítás és tárolás Más pótalkatrészek használata baleseteket/sérüléseket okozhat. Az így keletkező károkért a gyártó nem felel.
- Ha kellékekre vagy pótalkatrészekre van szüksége, forduljon a szervizünkhöz.
- Kizárólag rendszeresen karbantartott és kezelt gép lehet megbízható segédeszköz. Elégtelen karbantartás és kezelés előre nem látható balesetekhez és sérülésekhez vezethet.
- Javításokat és azokat a munkákat, melyeket a használati utasítás nem tartalmaz, kizárólag illetékes szakemberek végezhetik

## ÁRTALMATLANÍTÁS

Ha készüléke egy nap használhatatlanná válik, vagy már nincs rá szüksége, kérjük, semmi esetre se tegye a készüléket a háztartási hulladékok közé, hanem gondoskodjon környezetbarát ártalmatlanításáról.

Kérjük, a készüléket adja le egy hulladékgyűjtő helyen. A műanyag- és fémrészek itt különválaszthatók és újrafelhasználás alá vethetők. Erre vonatkozó felvilágosítást a községi vagy városi önkormányzatoknál is kaphat.

## TEHNIČNI PODATKI

<b>Električni sesalnik/puhalnik listja</b>	<b>HLS-I-300.1</b>
Nazivna napetost	230-240 V ~
Frekvenca omrežja	50 Hz
Nazivna sprejemna moč	2200 W
Število vrtljajev v prostem teku	8000-14000 min <sup>-1</sup>
Hitrost zraka	240 km/h
Volumen zračnega toka	10 m <sup>3</sup> /min
Stopnja rezanja	10 : 1
Prostornina koša pod napravo	45 l
Teža	2,8 kg
<b>Informacije o hrupnosti</b>	
Izmerjeno po <sup>1)</sup> EN 50636-2-100; <sup>2)</sup> 2000/14/ EG; Nevarnost K = 3 dB (A) Nosite zaščito za sluh.	
Nivo zvočnega tlaka L <sub>PA</sub> <sup>1)</sup>	84,3 dB (A)
Višina zvočnega tlaka L <sub>WA</sub> <sup>2)</sup>	106 dB (A)
<b>Informacije o vibracijah</b>	
Skupna vibracijska vrednost (Vektorska vsota treh smerdoločena ustrezno EN 50636-2-100, Nevarnost K = 1,5 m/s <sup>2</sup> )	
Vibracijska vrednost emisij a <sub>h</sub>	3,702 m/s <sup>2</sup>

Pridržujemo si pravico do tehničnih sprememb!

**OPOZORILO:** Navedena raven tresljajev navaja najpomembnejše vrste rabe električnega orodja. Kadar se električno orodje uporablja za drugačne namene, z odstopajočimi orodji ali pa z nezadostnim vzdrževanjem, lahko raven tresljajev tudi odstopa. Le to lahko čez celoten delovni čas znatno zviša obremenitev s tresenjem.

Dejanska raven vibracij se lahko razlikuje glede na tip in način uporabe od parametrov, ki so navedeni v teh napotkih. Nivo vibracij se lahko uporabi za medsebojno primerjavo električnih naprav.

Služi za približno presojo obremenitve z vibracijami.

Za natančno oceno obremenitve s treslji naj bi se upošteval tudi čas v katerem je naprava izklopljena ali sicer teče, vendar dejansko ni v rabi. Le to lahko obremenitev s treslji čez celoten delovni čas znatno zmanjša.

Za zaščito upravljalca pred učinkom tresljajev uvedite dodatne zaščitne ukrepe npr. Vzdrževanje električnega orodja in orodja, delo s toplimi rokami, organizacija delovnih potekov.

## VARNOSTNI NAPOTKI ZA ELEKTRIČNI SESALNIK/PUHALNIK LISTJA

**▲ OPOZORILO**

Ta naprava ni primerna za uporabo s strani oseb (vključno z otroki) z omejenimi telesnimi, senzoričnimi ali duševnimi sposobnostmi ali s pomankljivimi izkušnjami oz. strokovnimi znanji, razen če se bodo s strani za njihovo varnost odgovorne osebe ustrezno podučili ali bodo nadzorovani. Vrh tega je otroke potrebno nadzorovati, da bo zagotovljeno, da se z napravo ne bodo igrali.

Z lokalnimi predpisi je lahko določena tudi starostna omejitev za uporabnika.

Med uporabo naprave poskrbite, da v bližini ni otrok in drugih oseb ter živali. Najmanjša varna razdalja znaša 5 m.

- Uporabljajte napravo šele, ko natančno preberete in dojamete to navodilo za uporabo. Seznanite se z nastavitvami in s pravilno uporabo naprave.
- Upošteвайте varnostne napotke, ki so navedeni v tem

navodilu. Obnašajte se odgovorno napram drugim osebam. Uporabnik odgovarja za morebitne škode ali nevarnosti tretjih oseb.

- Osebam, ki ne poznajo naprave in ne preberejo teh navodil za uporabo, prepričite, da jo uporabljajo.

**▲ OPOZORILO**

**Uporabljajte osebno zaščitno opremo.**

- Nosite zaščitna očala.
- Nosite zaščito za sluh.
- Nosite trdno obutev in dolge hlače.
- Ne nosite ohlapne obleke ali nakita. Lase, obleko in rokavice imejte vedno izven dosega premičnih delov, ker bi se lahko zataknili za gibljive dele. Ne uporabljajte naprave, kadar stojite bos ali v sandalnih.
- Pri delu z napravo vedno poskrbite, da bo delovni prostor dobro osvetljen. Napačna osvetlitev/svetloba je zelo nevarna zaradi varnosti.

- Ne uporabljajte naprave v slabem vremenu, predvsem pa ne pred burjo.
- Ne uporabljajte naprave, če niste zbrani, ali utrujeni, oziroma če ste pod vplivom drog, alkohola ali zdravil.
- Izogibajte se nenormalni drži telesa! Poskrbite za dobro stabilnost in bodite nenehno v ravnotežju!
- Hodite počasi! Ne tekajte!
- Pazite pri vzvratni hoji, nevarnost spotike!
- Stojte pravilno in v ravnotežju, predvsem v hribovitem terenu.
- Kljub upoštevanju teh navodil za uporabo pa lahko obstajajo sekundarne in skrite nevarnosti.

## ⚠ NEVARNO

### Nevarnost električnega udara

Ne uporabljajte naprave s poškodovanim kablom, napajalnim kablom ali omrežnim vtičem. Poškodovani napajalni kabli pomenijo nevarnost za življenje zaradi električnega udara. Da se preprečijo morebitne nezdoge, poskrbite za zamenjavo električnega kabla z novim.

## ⚠ POZOR

### Zdravju škodljive vibracije, ki izhajajo iz vibriranja rok in pazduh v kolikor napravo uporabljate dalj časa li če jo ne uporabljate pravilno oz. ustrezno.

Sistemi za blaženje vibracij niso zajamčena zaščita proti sindromu belih prstov ali karpalnega tunela. Zato je potrebno z redno in dolgoročno uporabo naprave natančno nadzirati stanje prstov in zapestja. V kolikor se pojavijo simptomi zgoraj navedenih bolezni, poiščite zdravnika. Da preprečite nastanek sindroma belih prstov, morate imeti tople roke in poskrbite za redne premore.

## ⚠ POZOR

### Poškodbe sluha Prisotnost dalj časa v neposredni bližini naprave lahko poškoduje sluh. Nosite zaščito za sluh.

Določene hrupa pri tej napravi ni mogoče preprečiti. Zato napravo uporabljajte le v dovoljenih, ter za to določenih urah. Poskusite zmanjšati čas delovanja. Za vašo zaščito, ter za zaščito vseh ljudi okoli vas, naj se nadene zaščita za ušesa.

Opomba po nemški uredbi v zvezi s hrupom, ki jih povzročajo stroji, sprejetim septembra 2002, se ta proizvod v stanovanjskih naseljih ne sme uporabljati ob nedeljah in praznikih in na vsak delavnik od 20.00 do 7.00 ure. Dodatno velja prepoved obratovanja ob naslednjih časih od 7.00 do 9.00 ure, od 13.00 do 15.00 ure in od 17.00 do 20.00 ure.

Ob začetku obratovanja pazite na regionalne predpise.

## ⚠ NEVARNO

Pri delovanju te naprave nastaja elektromagnetno polje. Polje lahko v določenih okoliščinah poškoduje aktivne in pasivne medicinske vstavke. Da zmanjšate nevarnost hudih ali celo smrtnih poškodb, priporočamo osebam z medicinskimi vstavki, da se posvetujejo s svojim zdravnikom ali proizvajalcem medicinskega vstavka, še preden se lotijo uporabe naprave.

## ⚠ OPOZORILO

### Nevarnost poškodb zaradi vrtečega se okrožnega kolesa.

- Roke naj bodo varno oddaljene. Stroja nikoli ne uporabljajte s poškodovanim pokrovom ali zaščitno napravo oz. brez pokrova ali zaščitnih naprav.
- Pred opravljanjem vsakršnih del in posegov v črpalko vedno izvlecite vtič iz vtičnice.
- Počakajte, da se vsi gibljivi deli naprave ustavijo in da se naprava ohladi.
- **Pred uporabo naprave preverite delovni prostor.** Pred uporabo naprave vedno odstranite kamne, črepinje, žice itd., ki bi lahko pri uporabi naprave izleteli, se odbili in povzročili poškodbe oz. materialne škode.
- **Nikoli ne uporabljajte naprave, kadar ni ustrezno opremljena. Sesalnik listja uporabljajte le s šobo in priključeno prestrežno vrečo. Ne uporabljajte pihalnika za listje v bližini ognjišča, žara, odprtega ognja ali posod za vroč pepel itd..** Pravilna uporaba pihalnika za listje preprečuje širjenje požara.
- **Ne odlagajte nobenih predmetov na nastavek s pihalno odprtino. Pazite, da materiala ne pihate na ljudi, živali, steklene table ali objekte, kot so drevesa, avtomobili zidovi stavb itd..** Močen puh zraka lahko dvigne tudi kamenje, umazanijo ali palice, oz. se odbije od tal in poškoduje ljudi, živali, ter razbije steklo oz. povzroči druge škode.
- **Nikoli ne uporabljajte te naprave za razprševanje kemikalij, gnojil ali drugih substanc.** Preprečite širjenje strupenega materiala.
- Naprave ne uporabljajte, v kolikor je poškodovana oz. če je poškodovan njen varnostni sistem. Obrabljene poškodovane dele zamenjajte z novimi.
- Pred vsakim zagonom preverite vse vijačne in zatične zveze, kot tudi zaščitne naprave z vidika trdnosti, pravilne pritrditve in nemotenege teka vseh gibljivih delov.
- Snemanje, spreminjanje ali dodajanje drugih varnostnih naprav, ki se oziroma naj bi se nahajale na napravi je strogo prepovedano, saj bi delovale v neskladju z njihovim namenom.
- Zaustavite napravo in jo ločite od napajanja vedno, kadar zapustite napravo
- pred odstranjevanjem blokad
- pred preverjanjem, čiščenjem ali deli na napravi
- po stiku s tujkom, da preverite napravo glede poškodb
- V kolikor začne agregat vibrirati, izklopite motor in takoj ugotovite vzrok. Vibriranje so splošen opozorilni znak pred nastankom okvare.

- Pri blokiranju takoj izklopite napravo in nato predmet odstranite.
- Napravo shranjujte na suhem mestu in zaščiteno pred zmrzaljo.

- Shranjujte napravo in njeno opremo v temnem in suhem prostoru, ki je zaščiteno pred zmrzaljo in otrokom nedostopen.

## SIMBOLI



Pozor / Opozorilo!



Opozorilo! Pred uvedbo v pogon prosim natančno preberite priložena navodila za uporabo.



Zavarujte se pred odbitimi in letečimi predmeti  
Zaradi odbijanja tujih teles ne puščajte v bližino tuje osebe. Najmanjša varna razdalja znaša 5 m.



Pred opravljanjem vsakršnih del in posegov v črpalko vedno izvlecite vtič iz vtičnice.



Če je kabel poškodovan ali zapleten, izvlecite električni vtič iz vtičnice.



Naprave ne izpostavljajte na dežju in je ne uporabljajte v vlažnem ali mokrem okolju.



Nosite zaščitna očala. Nosite zaščito za sluh.



Nevarnost poškodb zaradi vrtečega se okrožnega kolesa. Roke naj bodo varno oddaljene.



Evropska oznaka za združljivost



Trieda ochrany II



Višina zvočnega tlaka



Poškodovane in/ali dotrajane električne naprave oddajte v surovino ali na ustrezno mesto.

## UPORABA V SKLADU Z NAMEMBNOSTJO

- Puhalnik/sesalnik listja je namenjen pihanju na kup in sesanju suhega listja in lažjih vrtnih odpadkov, kot so na primer suha trava, manjše veje ter suhe smrekove in borove iglice.
- Ta naprava se sme uporabiti samo v skladu z namembnostjo uporabiti samo za navede namene. Proizvajalec ne odgovarja za škode in posledice, ki bi nastale zaradi neupoštevanja splošno veljavnih predpisov in določil v tem navodilu za uporabo.

### ⚠ OPOZORILO

#### Nevarnost poškodb

Stroja nikoli ne uporabljajte s poškodovanim pokrovom ali zaščitno napravo oz. brez pokrova ali zaščitnih naprav.

## OMREŽNI PRIKLJUČEK

### ⚠ NEVARNO

Uporaba naprave je možna samo z zaščitnim stikalom proti nihanju napetosti (RCD maksimalni izklopni tok je 30mA).

Priključite samo na enofazni izmenični tok in samo na omrežno napetost, ki je označena na tipski ploščici. Priključitev je možna tudi na vtičnice brez zaščitnega kontakta, ker obstaja nadgradnja zaščitnega razreda. Napravo priklopite na vtičnico samo v izklopljenem stanju.

### ⚠ OPOZORILO

**POZOR! Električni udar! Obstaja nevarnost poškodb zaradi električnega udara!**

Ne uporabljajte naprave s poškodovanim kablom, napajalnim kablom ali omrežnim vtičem.

Vtičak električnega kabla vtaknite v vtičnico ustrezne oblike, v ustrezno napetostjo in frekvenco, ki ustreza veljavnim predpisom.

Previdno ravnejte z omrežnim kablom. Omrežni kabel izvlecite iz vtičnice z vtičakom. Nikoli ne vlecite aparata z omrežnim kablom. Omrežni kabel zaščitite pred vročino, oljem, ostrimi robovi ali gibljivimi deli. Poskrbite za takojšnjo zamenjavo poškodovanega omrežnega kabla. Poškodovani omrežni kabli prinašajo tveganje električnega udara ali lahko povzročijo požar.

Podaljški električnih kablov ne smejo biti daljši od 5 metrov in morajo imeti presek najmanj 1,5mm<sup>2</sup>. Uporaba podaljševalnih kablov z različnimi dolžinami in preseki, kot tudi adapterjev in več polnih vtičev, je prepovedana. • V kolikor napravo uporabljate na prostem (zunaj), uporabljajte le podaljške, ki so namenjeni in odobreni za zunanjo rabo.

## ČIŠČENJE / VZDRŽEVANJE

### ⚠ NEVARNO



Pred opravljanjem vsakršnih del in posegov v črpalko vedno izvlecite vtič iz vtičnice. Počakajte, da se vsi gibljivi deli naprave ustavijo in da se naprava ohladi.

- Stroj, predvsem pa prezračevalne odprtine morajo biti vedno čiste. Ohišja nikoli ne perite z vodo! Stroj in njegove sestavne dele ne smete čistiti s toplimi, vnetljivimi ali strupenimi tekočinami. Za čiščenje uporabljajte samo navlaženo krpo.

- Transport in skladiščenje Z uporabo drugih rezervnih delov lahko pride do nezgode/poškodbe za uporabnika. Proizvajalec ne odgovarja za škodo, nastale zaradi neupoštevanja zgornjega stavka.

- Če potrebujete pribor ali nadomestne dele, se obrnite na naš servis.

- Le redno vzdrževana in dobro negovana naprava lahko zanesljivo služi svojemu namenu. Nezadostno ali neredno vzdrževanje in nezahtevna nega lahko povzročijo nepričakovane nezgode ali poškodbe.

- Popravila in dela, ki niso opisana v teh navodilih za uporabo lahko opravlja le pooblaščen osebje.

## ODSTRANITEV

Če vaša naprava en dan postala neuporabna ali ne potrebujete več, prosim, da je naprava v nobenem primeru ne bi gospodinjstva odpadke kabel, vendar odstranimo okolje.

Prosimo, da napravo oddate na mestu za zbiranje odpadkov. Tam bodo plastične in kovinske dele lahko ločili in jih dali reciklirati. Informacije dobite tudi pri svoji občinski ali mestni upravi.

## TEHNIČKI PODACI

<b>Električni usisivač suhog lišća / električno puhalo</b>	<b>HLS-I-300.1</b>
Nazivni napon	230-240 V ~
Mrežna frekvencija	50 Hz
Snaga nominalnog prijema	2200 W
Broj okretaja praznog hoda	8000-14000 min <sup>-1</sup>
Brzina zraka	240 km/h
Strujanje volumena zraka	10 m <sup>3</sup> /min
Omjer sječenja	10 : 1
Sadržaj sabirnog koša	45 l
Težina	2,8 kg
<b>Informacije o buci</b>	
Izmjereno prema <sup>1)</sup> EN 50636-2-100; <sup>2)</sup> 2000/14/ EG; Nesigurnost K = 3 dB (A) Nositi zaštitu sluha.	
Nivo pritiska zvuka L <sub>PA</sub> <sup>1)</sup>	84,3 dB (A)
Nivo učinka zvuka L <sub>WA</sub> <sup>2)</sup>	106 dB (A)
<b>Informacije o vibracijama</b>	
Ukupne vrijednosti vibracije (Vektor suma tri smjersu odmjerene odgovarajuće EN 50636-2-100, Nesigurnost K = 1,5 m/s <sup>2</sup> )	
Vrijednost emisije vibracije a <sub>h</sub>	3,702 m/s <sup>2</sup>

Pridržavam pravo na tehničke preinake!

**UPOZORENJE:** Navedena razina titranja reprezentira glavne primjene električnog alata. Ukoliko se električni alat upotrebljava u druge svrhe sa odstupajućim primijenjenim alatima ili nedovoljnim održavanjem, onda razina titranja može odstupati. To može titrajno opterećenje kroz cijeli period rada bitno povisiti.

Razina vibracija može biti različita ovisno o vrsti i načinu upotrebe električnog alata i u nekim slučajevima može prekoračiti vrijednosti navedene u ovom naputku.

Razina vibracija može poslužiti za međusobnu usporedbu električnih alata.

Razina vibracija je prikladna i za prethodnu procjenu opterećenja vibracijama.

Za točnu procjenu prikladnog opterećenja se moraju uzeti u obzir i vremena u kojima je uređaj isključen ili u kojima doduše radi, ali nije i stvarno u upotrebi. To može titrajno opterećenje bitno smanjiti za vrijeme cijelog radnog perioda.

Utvrđite dodatne sigurnosne mjere za zaštitu poslužioca protiv djelovanja titranja kao npr. Održavanje električnih alata i upotrebljenih alata, održavanje topline ruku, organizacija i radne postupke.

## SIGURNOSNE NAPOMENE ZA USISIVAČE / PUHALICE ZA LIŠĆE

**▲ UPOZORENJE**

Ova naprava nije prikladna za uporabu od strane osoba (uključno djece) sa smanjenim tjelesnim, senzoričnim ili duševnim sposobnostima ili sa nedostatnim iskustvom odn. stručnim znanjem, osim ako se one na govoraajući način nadziru ili podučavaju od strane osoba, odgovornih za njihovu sigurnost. Djeca se k tome moraju nadzirati kako bi se osiguralo, da se ona sa ovom napravom ne igraju.

Dobna granica za rukovanje uređajem također može biti određena lokalnim propisima.

Osigurajte da se djeca, ostale osobe i životinje tijekom rada s kosilicom zadržavaju na dovoljnoj udaljenosti. Minimalna sigurnosna udaljenost je 5 m.

- Pumpu koristite tek nakon što ste pročitali i shvatili sve upute navedene u naputku za upotrebu. Upoznajte se s načinom i ispravnim korištenjem uređaja i njegovim komandnim elementima.
- Pridržavajte se svih sigurnosnih uputa navedenih u naputku za korištenje. Uvijek se ponašajte odgovorno prema trećim osobama. Osoblje stroja snosi odgovornost prema trećim osobama za sve štete ili rizike.
- Spriječite da električno postrojenje koriste osobe koje nisu upoznate s njegovom upotrebom i osobe koje nisu pročitale ovaj naputak.



**⚠ UPOZORENJE****Nosite osobnu zaštitnu opremu.**

- Nositi zaštitne naočale.
  - Nositi zaštitu sluha.
  - Upotrebljavajte čvrste cipele i duge hlače.
  - Ne nosite široku odjeću i nakite. Kosu, odjeću i rukavice je neophodno nositi van dohvata pokretnih dijelova, jer bi se mogli zahvatiti za pokretne dijelove. Ne upotrebljavajte uređaj, dok ste bos ili u otvorenim sandalama.
- 
- Prilikom rada sa aparatom uvijek osigurajte dovoljno osvjetljenje. Nedovoljno svjetlo ili osvjetljenje znače veliki sigurnosni rizik.
  - Ne koristite uređaj prilikom lošeg vremena, naročito u slučaju opasnosti od oluje.
  - Nemojte raditi s ovim postrojenjem ako ste umorni ili ako ste pod utjecajem droge, alkohola ili lijekova.
  - Izbjegavajte nepravilno držanje tijela. Pri radu zauzmite stabilnu poziciju i stalno održavajte ravnotežu.
  - Idite korakom! Ne trčite!
  - Pazite prilikom hodanja unazad jer se možete spotaknuti!
  - Stojte stabilno, a naročito na liticama.
  - Unatoč poštivanju radnih uputa može da postoji opasnost od skrivenih sekundarnih rizika.

**⚠ OPASNOST****Opasnost od strujnih udara**

Ne upotrebljavajte uređaj ako su kabeli za spajanje ili napajanje te utikač oštećeni. Oštećeni kabeli za napajanje predstavljaju opasnost po život od strujnog udara. Radi izbjegavanja opasnosti oštećeni mrežni priključni kabel mora zamijenjen isključivo od strane proizvođača.

**⚠ UPOZORENJE****Oštećenja po zdravlje, koja proizlaze iz vibriranja ruku, pazuha, kada se uređaj ne upotrebljava duže vrijeme ili kada nije pravilno podešen ili pripremljen.**

Sustavi ublažavanja vibracija ne predstavljaju zajamčenu zaštitu od vibracijskog sindroma prstiju ili sindroma karpalnog tunela. Iz tog razloga je prilikom redovitog dugotrajnog korištenja uređaja potrebno pratiti stanje prstiju i zgloba ruke. Ukoliko se pojave znakovi gore navedenih bolesti, odmah potražite liječnika. Kako bi se smanjio rizik „vibracijskog sindroma prstiju“, držite ruke tijekom rada u toplome i pravite redovite pauze.

**⚠ UPOZORENJE****Oštećenje sluha  
Duže vrijeme u neposrednoj blizini uređaja može oštetiti sluh. Nositi zaštitu sluha.**

Izbjegavajte koristiti stroj u prostorima i satima kada bi to predstavljalo smetnju.

Obratite pozornost na sljedeće ovim se uređajem u skladu s njemačkom Odredbom o zaštiti od buke strojeva iz rujna 2002. godine ne smije rukovati u naseljenim područjima nedjeljom, praznicima i blagdanima te radnim danom od

2000 sati do 700 sati. Usto vrijedi zabrana rada u sljedeća doba dana od 700 sati do 900 sati, od 1300 sati do 1500 sati i od 1700 sati do 2000 sati.

Prije puštanja u pogon obratite pažnju na regionalne propise.

**⚠ OPASNOST**

Prilikom rada ovaj uređaj generira elektromagneto polje. Pod određenim uvjetima ovo električno polje može uzrokovati oštećenje aktivnih i pasivnih medicinskih implantata. Kako bi se smanjio rizik ozbiljnih ili čak smrtnih ozljeda, preporučujemo da se osobe sa implantatima posavjetuju sa svojim liječnikom i proizvođačem implantata, još prije korištenja stroja.

**⚠ UPOZORENJE****Opasnost od ozljeda izazvanih rotirajućim kotačem.**

- Držite ruke na sigurno udaljenosti. Nikada nemojte upotrebljavati stroj s oštećenim pokrovom ili zaštitnom napravom, odnosno bez pokrova ili zaštitnih naprava.
  - Prije otvaranja ili čišćenja crpke, uvijek izvucite utikač iz utičnice.
  - Pričekajte dok se ne zaustave svi rotirajući dijelovi i dok se kosilica ne ohladi.
- 
- **Prije uporabe uređaja izvršite kontrolu radnog prostora.** Uklonite tvrde predmete kao što je kamenje, krhotine stakla, žica itd., koji bi prilikom uporabe uređaja mogli odletjeti, odbiti se ili na drugi način izazvati ozljede ili štete.
  - **Ne koristite uređaj ako nije pravilno opremljen. Pogonite usisavač lišća samo s mlaznicom i priključenom sabirnom vrećom. Ne koristite ovaj puhač lišća u blizini otvorene vatre ili vrućih mjesta kao što su žar, posude s pepelom itd.** Pravilno korištenje puhača lišća sprečava opasnost od požara.
  - **Ne stavljajte nikakve predmete na ispušni otvor šipke. Vodite računa da skupljani materijal ne puše na ljude, živce, staklene ploče ili čvrste objekte kao što je drvo, automobili, zidovi itd.** Jakim strujanjem zraka bi moglo odlijetati kamenje, nečistoća ili se odbiti od zemlje i ozlijediti ljude, životinje, razbiti staklene ploče ili izazvati druge štete.
  - **Ovaj uređaj ne koristite za raspršivanje kemikalija, đubriva ili drugih supstancija.** Na taj način ćete spriječiti širenje toksičnog materijala.
  - Zabrana je uporaba uređaja, ako je isti oštećen ili ako su oštećeni njegovi sigurnosni dijelovi. Oštećene i istrošene dijelove zamijenite novima.
  - Prije svakog puštanja kosilice u rad proverite sve vijčane spojeve i sve druge spojeve kao i čvrstoću, ispravnu zategnutost i laki hod svih pokretnih dijelova kosilice.
  - Strogo je zabranjeno otklanjati, demontirati i mijenjati sve zaštitne elemente koji se nalaze na stroju kao i koristiti iste protivno njihovoj namjeni odnosno koristiti zaštitne elemente drugih proizvođača.
  - Zaustavite uređaj i isključite ga iz napajanja strujom - uvijek kada napustite uređaj

- prije uklanjanja blokada
- prije izvođenja provjera, čišćenja ili rada na uređaju
- nakon kontakta sa stranim predmetom, za provjeru uređaja na oštećenja
- U slučaju neuobičajenih vibracija agregata odmah ugasite motor i pronađite uzrok ove pojave. Vibracije uređaja mogu značiti kvar istog.
- Prilikom blokiranja odmah ugasite stroj i odmah otklo-

nite predmet.

- Uređaj se mora skladištiti na suhom mjestu i zaštititi od zaleđivanja.
- Skladištite ovaj uređaj i njegov pribor na tamnu i suhu mjestu koje je zaštićeno od mraza i koje nije pristupačno djeci.

## SIMBOLI



Pažnja / Upozorenje!



Upozorenje! Prije puštanja u rad pažljivo pročitajte naputak za upotrebu.



Opasnost od letećih dijelova.  
Zbog odbacivanja stranih predmeta je prisutnost trećih osoba zabranjena. Minimalna sigurnosna udaljenost je 5 m.



Prije otvaranja ili čišćenja crpke, uvijek izvucite utikač iz utičnice.



Ako je kabel oštećen ili zapetljan, izvucite mrežni utikač.



Pumpa ne smije biti izložena kiši niti se smije koristiti u mokroj ili vlažnoj sredini.



Nositi zaštitne naočale. Nositi zaštitu sluha.



Opasnost od ozljeda izazvanih rotirajućim kotačem. Držite ruke na sigurnoj udaljenosti.



Europski znak suglasnosti



Klasa zaštite II



Nivo učinka zvuka



Oštećeni ili dotrajali električni odnosno elektronski uređaji moraju biti predani u centar za skupljanje otpada ove vrste.

## PROPISNA UPOTREBA

- Puhalice / usisavač za lišće predviđen(a) je za skupljanje na hrpu i usisavanje suhog lišća i laganog vrtnog otpada poput suhih travki, grančica te suhih iglica smreke i bora.
- Montaža i priključak na napajanje U slučaju nepoštivanja odredbi opće važećih propisa i uputa navedenih u ovom Napatku za uporabu proizvođač stroja ne snosi nikakvu odgovornost za eventualne štete.

## ▲ UPOZORENJE

### Opasnost od povređivanja

Nikada nemojte upotrebljavati stroj s oštećenim pokrovom ili zaštitnom napravom, odnosno bez pokrova ili zaštitnih naprava.

## PRIKLJUČAK NA MREŽU

### ⚠ OPASNOST

Stroj smije biti priključen samo na utičnicu sa zaštitnim prekidačem za zaštitu od struje greške (RCD maks. Struja greške 30mA).

- Priključiti samo na jednofaznu naizmjeničnu struju i samo na napon struje, naveden na pločici snage. Priključak je moguć i na utičnice bez zaštitnog kontakta, jer postoji dogradnja zaštitne klase II.
- Uređaj priključiti na utičnicu samo kada je isključen.

### ⚠ UPOZORENJE

**POZOR! Opasnost od strujnog udara! Postoji opasnost od ozljeda uslijed strujnog udara!**

Ne upotrebljavajte uređaj ako su kabeli za spajanje ili napajanje te utikač oštećeni.

Umetnite utikač električnog kabela u utičnicu koja je odgovarajuća po obliku, naponu i frekvenciji i u sukladnosti s važećim propisima.

Oprezno rukovati kablom za struju. Kabel za struju izvlačiti iz utičnice vučom na utikaču. Aparat nikada ne vući za kabel za struju. Kabel za struju štiti protiv vrućine, ulja, oštih rubova i pokretnih dijelova. Oštećeni kabel za struju odmah zamijeniti. Oštećeni kabel za struju krije riziko električnog udara, a može prozručiti i požar.

Koristite produžne električne kablove dužine najviše 5 metara i s presjekom kabela ne manjim od 1,5mm<sup>2</sup>. Zabranjena je uporaba produžnih kabela koji su različite dužine i presjeka, kao i adaptera i višestrukih utičnica. Ukoliko radite s električnim postrojenjem u vanjskoj sredini, koristite samo produžne kablove koji su odobreni za upotrebu u vanjskoj sredini.

## ČIŠĆENJE / ODRŽAVANJE

### ⚠ OPASNOST



Prije otvaranja ili čišćenja crpke, uvijek izvucite utikač iz utičnice. Pričekajte dok se ne zaustave svi rotirajući dijelovi i dok se kosilica ne ohladi.

- Stroj a prije svega otvore za prozračivanje moraju biti uvijek čisti. Tijelo stroja nikad ne perite vodom! Stroj i njegove komponente nemojte čistiti otapalima, zapaljivim i otrovnim tekućinama. Za čišćenje primijenite samo vlažnu krpu. Prije morate biti sigurni da ste izvukli utikač iz strujne utičnice.

- Koristite samo originalnu opremu i rezervne dijelove. Prilikom uporabe drugih rez. dijelova može doći do nezgoda/oštećenja korisnika. Za oštećenja nastala prilikom druge uporabe proizvođač ne odgovara.
- Trebaju li vam pribor ili rezervni dijelovi, obratite se našoj servisnoj službi.
- Samo redovito održavanje i tehnički pregledi mogu osigurati ispravno funkcioniranje pumpe. Nedovoljno ili neodgovarajuće održavanje mogu dovesti do nepredvidivih šteta ili ozljeda.
- Popravke i radove koji nisu navedeni u ovom Naputku, smiju vršiti samo stručno osposobljene ovlaštene osobe.

## ZBRINJAVANJE

Ako se Vaš uređaj jednog dana više ne može koristiti ili ako ga više ne trebate, uređaj ni u kom slučaju nemojte baciti u kućni otpad, veće ga zbrinite povoljno za okoliš. Zbrinite uređaj na odgovarajućem mjestu za prikupljanje/

recikliranje. Tako se plastični i metalni dijelovi mogu odvojiti i reciklirati. Informacije o zbrinjavanju materijala i uređaja dostupne su kod vaše lokalne administrativne jedinice.

**ТЕХНИЧЕСКИ ДАННИ**

<b>Електрически всмукател за листа</b>	<b>HLS-I-300.1</b>
Номинално напрежение	230-240 V ~
Мрежова честота	50 Hz
Номинална консумирана мощност	2200 W
Обороти на празен ход	8000-14000 min <sup>-1</sup>
Скорост на въздуха	240 km/h
Обем на въздушната струя	10 m <sup>3</sup> /min
Скорост на наситняване	10 : 1
Обем на коша за събиране	45 l
Тегло	2,8 kg
<b>Информация за шума</b>	
Измерено според <sup>1)</sup> EN 50636-2-100; <sup>2)</sup> 2000/14/ EG; Несигурност K = 3 dB (A) Да се носи предпазно средство за слуха.	
Равнище на звуковото налягане L <sub>РА</sub> <sup>1)</sup>	84,3 dB (A)
Равнище на мощността на звука L <sub>WA</sub> <sup>2)</sup>	106 dB (A)
<b>Информация за вибрациите</b>	
Общите стойности на вибрациите (векторна сума на три посоки) са определени в съответствие с EN 50636-2-100, Несигурност K = 1,5 m/s <sup>2</sup>	
Стойност на емисии на вибрациите a <sub>h</sub>	3,702 m/s <sup>2</sup>

Правото за правене на технически изменения остава запазено!

**ПРЕДУПРЕЖДЕНИЕ:** Посоченото ниво на вибрациите представя основните приложения на електрическия инструмент. Ако обаче електрическият инструмент се използва с друго предназначение, с различни сменяеми инструменти или при недостатъчна техническа поддръжка, нивото на вибрациите може да е различно. Това чувствително може да увеличи вибрационното натоварване по време на целия работен цикъл.

Нивото на шума ще се промени в зависимост от използването на електроинструмента и в някои случаи може да надвишава посочената в тези указания стойност.

Нивото на вибрациите може да се използва за взаимно сравнение на електрическите уреди.

Подходящ е и за временна оценка на вибрационното натоварване.

За точната оценка на вибрационното натоварване трябва да се вземат предвид и периодите от време, в които уредът е изключен или работи, но в действителност не се използва. Това чувствително може да намали вибрационното натоварване по време на целия работен цикъл.

Определете допълнителни мерки по техника на безопасност в защита на обслужващия работник от въздействие на вибрациите като например техническа поддръжка на електрическия инструмент и сменяемите инструменти, поддръжане на ръцете топли, организация на работния цикъл.

**УКАЗАНИЯ ЗА БЕЗОПАСНОСТ ПРИ РАБОТА С ГРАДИНСКА ЕЛЕКТРИЧЕСКИ**
**▲ ПРЕДУПРЕЖДЕНИЕ**

Този уред не е подходящ за използване от лица (включително деца) с редуцирани физически, сензорни или умствени качества или с недостатъчен опит, респективно специализирани познания, освен ако те не бъдат инструктирани или наблюдавани от отговарящо за тяхната безопасност лице. Освен това контролирайте децата, за да се уверите, че не си играят с уреда.

Местните разпоредби също могат да определят ограничение за възрастова граница за потребителя.

По време на използване на уреда дръжте децата и останалите лица и животни на безопасно разстояние. Минималното безопасно разстояние представлява 5m.

- Използвайте помпата едва след като внимателно сте прочели и разбрали упътването за обслужване. Разпознайте се с управляващите елементи и правилната употреба на уреда.
- Спазвайте всички инструкции за безопасност посочени в упътването. Дръжте се отговорно спрямо трети лица. Обслужващия отговаря за злополуки или опасности спрямо трети лица.
- Предотвратете електрическите уреди да бъдат използвани от лица, които не са запознати с него или не са прочели тези инструкции.

## ▲ ПРЕДУПРЕЖДЕНИЕ

### Носете лични предпазни средства.

- Носете предпазни очила.
- Да се носи предпазно средство за слуха.
- Носете здрави обувки и дълги панталони.
- Не носете широки дрехи или бижута. Косата, дрехите и ръкавиците трябва да бъдат далеч от движещите се части, тъй като те могат да бъдат уловени в движещите се части. Не използвайте устройството, когато ходите бос или носите отворени сандали.

- По време на работа с уреда винаги осигурете достатъчно осветление, респ. добри светлинни условия. Лошото осветление/ светлинните условия представляват голям риск за сигурността.
- Не използвайте уреда при лоши метеорологични условия, особено когато съществува риск от гръмотевици.
- Не употребявайте уреда когато сте изморени, болни, под влияние на дроги, алкохол или лекарства.
- Избегнете абнормално положение на тялото. Заемте стабилна позиция и поддържайте непрекъснато равновесие.
- Ходете! Не бягайте!
- Бъдете внимателни при ходене назад, съществува опасност от спъване!
- Внимавайте за безопасно държане на тялото, особено по склонове.
- Дори и при спазване на ръководството за експлоатация могат да съществуват остатъчни рискове.

## ▲ ОПАСНОСТ

### Опасност от токов удар

Не използвайте уреда с повреден кабел, захранващ кабел или щепсел. Повредените захранващи кабели означават опасност за живота от токов удар. За да се предотвратят опасности, повредения съединителен проводник трябва да се замени от производителя.

## ▲ ВНИМАНИЕ

### Увреждане на здравето вследствие на вибрации на ръцете и рамената, когато устройството се използва продължително време или не се използва правилно и разчетено.

Системите за заглушаване на вибрации не са гарантирана защита срещу бялата болест на пръстите или синдрома на карпалния тунел. Ето защо, при редовно и продължително използване на уреда е необходимо старателно да се следи състоянието на пръстите и китката. Ако се появят симптоми на по-горе посочените заболявания, незабавно потърсете лекар. За да се намали рискът от „бялото заболяване на пръстите“, дръжте ръцете си топли по време на работа и предприемайте редовни почивки.

## ▲ ВНИМАНИЕ

### Увреждане на слуха

### Продължителен престой в непосредствена близост до работещия уред може да причини увреждане на слуха. Да се носи предпазно средство за слуха.

Избягвайте да използвате машината в среда и в часове, в които може да смущавате околните.

Моля, обърнете внимание Съгласно Наредбата за защита от шум на машини в Германия, действаща от септември 2002 този уред не бива да се използва в жилищни райони в неделни и празнични дни, както и през работните дни от 2000 до 700 часа. Допълнително действа забраната за експлоатация на уреда в следните часове на деня от 700 до 900 часа, от 1300 до 1500 часа и от 1700 до 2000 часа.

Необходимост от предпазване от шум! Преди да започнете работа, се информирайте за изискванията на местното законодателство по този въпрос.

## ▲ ОПАСНОСТ

Този електрически инструмент по време на работа създава електромагнитно поле. При някои обстоятелства това поле може да предизвика смущения във функционирането на активни или пасивни медицински имплантанти. За да намалите риска от сериозно или фатално нараняване, ние препоръчваме лицата с медицински имплантанти да се консултират по въпроса със своя лекар и с производителя на медицинския имплантант, преди да работят с машината.

## ▲ ПРЕДУПРЕЖДЕНИЕ

### Съществува риск от нараняване от въртящото се работно колело.

- Дръжте ръцете си на безопасно разстояние. Никога не използвайте машината с повреден капак или защитно устройство, респ. без капак или защитни устройства.
- Преди извършване на каквато и да било работа по уреда винаги извадете щепсела от щепселната кутия.
- Изчакайте, докато спрат всички въртящи части и мотора изстине.
- Преди да използвате уреда, проверете работното пространство. Отстранете твърдите предмети като камъни, парчета от стъкло, тел и т.н., които могат при използването на уреда да бъдат изхвърлени, отблъснати или по друг начин да причинят наранявания или щети.
- Никога не използвайте уреда, когато оборудването не е поставено правилно. Използвайте градинската прахосмукачка само с крайник и свързан чувал за събиране на отпадъците. Не използвайте този листосъбирач в близост до камина или места за барбекю и открити огньове, ями за пепел и др. Правилното използване на уреда за издухване на листа помага да се предотврати разпространението на пожар.

- **Не поставяйте никакви предмети върху отвора за издухване на духалката. Внимавайте издухваният материал да не се издухва към хора, животни, стъкла или твърди предмети, като например дървета, автомобили, стени и т.н.** Със силен въздушен поток може да бъдат изхвърлени камъни, прах или пръчки, или да отскочат от земята и да наранят хора, животни, да счупят стъкла или да причини други щети.
- **Никога не използвайте този уред за пръскане на химикали, торове и други субстанции.** Това ще предотврати разпространението на токсичен материал.
- Уреда не може да се използва, когато е повреден или са дефектни съоръженията за безопасност. Сменете износените и повредените части.
- Преди всяко пускане в действие проверете всички винтови и щепселни връзки, и също предпазните съоръжения от гледна точка на здравина и правилно затягане и лекота на движение на всички подвижни части.
- Строго е забранено да се демонтират, изменят и да се използват в противоречие с предназначението

предпазните съоръжения, които се намират на машината или да се закрепват предпазни съоръжения от други производители.

- Спрете уреда и го изключете от електрозахранването
- винаги, когато напускате устройството
- преди отстраняване на блокировките
- преди проверяване, почистване и работа с уреда
- след контакт с чуждо тяло, за да се провери уредът за повреди
- Ако агрегата започне да вибрира необичайно, изключете мотора и веднага намерете причината. Вибрациите са общо предупреждение за експлоатационна повреда.
- При блокиране незабавно изключете уреда и след това извадете предмета.
- Съхранявайте уреда на сухо и защитено от замръзване място.
- Съхранявайте уреда и неговите принадлежности на тъмно, сухо, защитено от замръзване място, както и на недостъпно за деца място.

## СИМВОЛИ



Внимание / Предупреждение!



Предупреждение! Преди пускане на уреда в действие моля прочетете внимателно инструкцията за използване.



Предупреждение за отхвърлени предмети  
Поради отхвърляне на чужди тела, не допускате в близост други лица. Минималното безопасно разстояние представлява 5м.



Преди извършване на каквато и да било работа по уреда винаги извадете щепсела от щепселната кутия.



Издърпайте щепсела, ако кабелът е повреден или заплетен.



Не излагайте уреда на дъжд и не употребявайте в мокра или влажна среда.



Носете предпазни очила. Да се носи предпазно средство за слуха.



Съществува риск от нараняване от въртящото се работно колело. Дръжте ръцете си на безопасно разстояние.



Европейски знак за съответствие



Предпазно стъкло II



Равнище на мощността на звука



Дефектни и/или ликвидирани електрически или електронни уреди трябва да се предадат в съответните пунктове за събиране.

## ИЗПОЛЗВАНЕ ПО ПРЕДНАЗНАЧЕНИЕ

- Машина за издухване на листа / Градинската прахосмучачка-листосъбирач е предназначена за издухване и засмукване на сухи листа и леки градински отпадъци, като напр. суха трева, малки клонки и сухи елхови и борови иглички.
- Сглобяване и свързване със захранването При неспазване на разпоредбите от общо валидните предписания и разпоредби от това упътване производителя не може да се вини за възникнали щети

**⚠ ПРЕДУПРЕЖДЕНИЕ****Опасност от травми**

Никога не използвайте машината с повреден капак или защитно устройство, респ. без капак или защитни устройства.

**ЗАЩИТА НА ДВИГАТЕЛЯ В ЗАВИСИМОСТ ОТ НАТОВАРВАНЕТО****⚠ ОПАСНОСТ**

Работата е разрешена само с предпазен изключвател против погрешен ток (RCD макс. погрешен ток 30mA).

- Да се свързва само към еднофазен променлив ток и само към мрежово напрежение, посочено върху заводската табелка. Възможно е и свързване към контакт, който не е от тип „шуко“, понеже конструкцията е от защитен клас II.
- Свързвайте уреда към контакта само в изключено състояние.

**⚠ ПРЕДУПРЕЖДЕНИЕ**

**ВНИМАНИЕ! Удар от електрически ток! Съществува риск за злополука от електрически ток!**

Не използвайте уреда с повреден кабел, захранващ кабел или щепсел.

Включете щепсела на електрическия кабел в контакт, който е с необходимата форма, напрежение и честота и отговаря на действащите разпоредби.

Внимавайте с мрежовия кабел. Изваждайте мрежовия кабел от контакта, като го хващате за щепсела. Никога не теглете уреда за мрежовия кабел. Пазете мрежовия кабел от горещина, масло, остри ръбове и подвижни части. Ако кабелът е повреден, веднага го сменете. Повредените мрежови кабели крият опасност от електрически удар или могат да предизвикат пожари.

Използвайте удължители за електрическия кабел с максимална дължина до 5 метра и с минимално кабелно сечение 1,5 мм<sup>2</sup>. Не се препоръчва употребата на различни по дължина и дебелина удължители, както и адаптори и многоконтактни съединители. Ако работите с електрически уреди на открито, използвайте само удължителни кабели, които са подходящи за употреба на открито.

**ЧИСТЕНЕ / ПОДДРЪЖКА****⚠ ОПАСНОСТ**

Преди извършване на каквато и да било работа по уреда винаги извадете щепсела от щепселната кутия. Изчакайте, докато спрат всички въртящи части и мотора изистине.

- Поддържайте машината, особено вентилационните отвори, винаги в чисто състояние. Никога не пръскайте корпуса на машината с вода! Не почиствайте машината с разтворители и леснозапалими или отровни течности. За целта използвайте единствено леко навлажнена кърпа, но едва след като сте се уверили, че щепселът е изваден от електрическия контакт.

- Да се използват само оригинални аксесоари и оригинални резервни части. С използването на други резервни части могат да възникнат произшествия/ злополуки за потребителя. За възникнали по тази причина щети производителят не гарантира.
- Ако имате нужда от приспособления или резервни части, обърнете се към нашия сервис.
- Само редовно поддържан и обслужван уред може да бъде задоволително помагало. Недостатъчната поддръжка и грижа може да доведе до неочаквани инциденти и злополуки.
- Ремонти и работи, които не са описани в това упътване, може да извършва само квалифициран оторизиран персонал.

**ИЗХВЪРЛЯНЕ КАТО ОТПАДЪК**

- Ако машината се повреди и няма да се използва повече, не я изхвърляйте заедно с отпадъците от домакинството.
- Така металните и пластмасовите части ще могат да бъдат разделени и рециклирани. Информация за това ще получите от местната администрация.

## TEKNISET ARVOT

Sähkökäyttöinen Lehti-imuri	HLS-I-300.1
Nimellisjännitealue	230-240 V ~
Nimellistaajuus	50 Hz
Nimellisottoteho	2200 W
Kierrokset	8000-14000 min <sup>-1</sup>
Maks. puhallusnopeus	240 km/h
Maks. ilmanpuhallusteho	10 m <sup>3</sup> /min
Leikkausnopeus	10 : 1
Säkin tilavuus	45 l
Paino (isku / ime / pitkänomainen)	2,8 kg
<b>Melunpäästötiedot</b>	
Mittauksessa noudatettu normi <sup>1)</sup> EN 50636-2-100; <sup>2)</sup> 2000/14/ EG; Epävarmuus K = 3 dB (A) Käytä kuulosuojaimia!	
Melutaso L <sub>PA</sub> <sup>1)</sup>	82,3 dB (A)
Äänenvoimakkuus L <sub>WA</sub> <sup>2)</sup>	106 dB (A)
<b>Tärinätiedot</b>	
Värähtelyn yhteisarvo (kolmen suunnan vektorisummitattuna mukaan EN 50636-2-100, Epävarmuus K = 1,5 m/s <sup>2</sup> )	
Värähtelyemissioarvo a <sub>n</sub>	3,702 m/s <sup>2</sup>

Oikeus teknisiin muutoksiin pidetään!

**Varoitus:** Mainittu värähtelytaso edustaa sähkötyökalun pääasiallista käyttöä. Jos sähkötyökalua kuitenkin käytetään muihin tehtäviin, poikkeavin työkaluin tai riittämättömästi huoltaen, värähtelytaso voi olla erilainen. Se voi korottaa värähtelyrasitusta koko työajan osalta.

Varsinainen värähtelyarvo voi poiketa ilmoitetusta arvosta käyttötavasta riippuen.

Ilmoitettua värähtelyarvoa voidaan käyttää vertailuun muihin sähkötyökaluihin.

Se soveltuu myös värähtelyrasituksen alustavaan arviointiin.

Tarkan värähtelyrasituksen toteamiseen tulee ottaa huomioon aika, jona laite on kytketty pois tai on kylläkin päällä, mutta ei käytössä. Se voi pienentää värähtelyrasitusta koko työajan osalta.

Määrittele lisäturvatoimenpiteitä käyttäjän suojaamiseksi värinöiden vaikutukselta, kuten esimerkiksi: sähkötyökalujen ja käyttötyökalujen huolto, käsien lämpiminä pitäminen, työvaiheiden organisaatio.

## TURVALLISUUSOHJEET

- Tätä laitetta ei ole tarkoitettu sellaisten henkilöiden (ei myöskään lasten) käytettäväksi, joiden fyysiset, aistiperäiset tai henkiset kyvyt ovat rajoitetut, tai joilla ei ole käyttöön tarvittavaa kokemusta ja/tai ammattitaitoa, paitsi sellaisen heidän turvallisuudestaan vastuullisen henkilön valvonnassa, joka voi opastaa heitä käyttämään laitetta oikein. Lisäksi lapsia tulee valvoa, jotta he eivät missään tapauksessa voi leikkiä laitteella. Käytä laitetta vasta, kun olet lukenut käyttöohjeen huolellisesti ja ymmärtänyt sen. Tutustu laitteen hallintalaitteisiin ja asianmukaiseen käyttöön.
- Noudata kaikkia ohjeissa mainittuja turvallisuusohjeita. Toimi vastuullisesti muita ihmisiä kohtaan. Käyttäjä on vastuussa kolmansien osapuolten onnettomuuksista ja heille aiheutuvista vaaroista.
- Pidä lapset ja muut henkilöt ja eläimet poissa laitteen käytön aikana. Pienin turvaetäisyys on 15 m.
- Älä anna sellaisten henkilöiden käyttää laitetta, joka eivät tunne sitä tai jotka eivät ole lukeneet näitä ohjeita.
- Päivälliset määräykset voivat asettaa käyttäjälle vähimmäisiä.

## VAROITUS

## Käytä henkilökohtaisia suojavarusteita.

- Käytä suojalaseja.
- Käytä kuulosuojaimia.
- Käytä tiiviitä kenkiä ja pitkiä housuja.
- Älä käytä löysiä vaatteita tai koruja. Pidä hiukset, vaatteet ja käsineet poissa liikkuvista osista, koska liikkuvat osat voivat tarttua niihin. Älä käytä laitetta paljain jaloin tai avoimissa sandaaleissa.
- Huolehdi aina laitteella työskennellessäsi riittävästä valaistuksesta tai hyvistä valaistusolosuhteista. Huono valaistus/valaistusolosuhteet aiheuttavat suuren turvallisuusrisikin.
- Koneen käyttöä on syytä välttää huonoissa sääolosuhteissa, erityisesti jos on olemassa salamoinnin vaara.
- Älä käytä laitetta, jos olet väsynyt tai sairas, tai olet huumeiden, alkoholin tai lääkkeiden vaikutuksen



alainen.

- Vältä epänormaaleja kehon asentoja. Huolehdi varmasta asennosta ja pidä aina tasapaino.
- Kävele! Älä juokse!
- Huomio, kompastumisen vaara taaksepäin kävellessä!
- Varmista, että seisot tukevasti, erityisesti rinteissä.
- Käyttöohjeen noudattamisesta huolimatta voi olla olemassa jäännösriskejä.

## VARO

**Käden ja käsivarren tärinän aiheuttama terveyshaitta, jos laitetta käytetään pitkään, tai jos sitä ei huolleta ja ylläpidetä asianmukaisesti.**

Tärinänvaimennusjärjestelmä ei ole taattu suoja valkosormisuuden tai karpaalitunnelin oireyhtymän varalta. Siksi laitteen säännöllisen jatkuvan käytön yhteydessä sormien ja karpaalitunnelin kuntoa on seurattava huolellisesti. Jos edellä mainittujen sairauksien oireita ilmenee, hakeudu välittömästi lääkärin hoitoon. Jos haluat vähentää valkosormisuuden riskiä, pidä kädet lämpimänä työskennellessäsi, ja pidä taukoja säännöllisin väliajoin.

## VARO

**Kuulon aleneminen  
Pitkäaikainen oleskelu toimivan laitteen välittömässä läheisyydessä voi johtaa kuulon heikkenemiseen.  
Käytä kuulosuojaimia.**

Vältä käyttämästä laitetta sellaiseen aikaan vuorokaudesta, että sen käyttö häiritsee sekä paikoissa, joissa käyttö saattaa olla häiritsevää.

Huomaa: Vuodelta 2002 olevan saksalaisen koneiden melua koskevan määräyksen mukaan tätä laitetta ei saa käyttää asuinalueilla sunnuntai- ja pyhäpäivinä, eikä arkinen klo 20.00–7.00. Lisäksi käyttökielto koskee seuraavia päivän aikoja: klo 7.00–9.00, klo 13.00–15.00 ja klo 17.00–20.00.

Suojelu melulta! Huomioi käyttöönotossa alueelliset määräykset.

## VAARA

Tämä sähkötyökalu synnyttää sähkömagneettisen kentän käytön aikana. Tietyissä olosuhteissa tämä kenttä voi vaikuttaa aktiivisiin tai passiivisiin lääketieteellisiin implanteihin. Jos haluat vähentää vakavan tai kuolemaan johtavan vamman vaaraa, suosittelemme, että lääketieteellisiä implanteja käyttävät henkilöt neuvottelevat lääkärin ja lääkärin implantin valmistajan kanssa ennen koneen käyttöä.

## VAROITUS

### Loukkaantumisaara

**Pyörivät terät voivat johtaa vakaviin leikkautumisvamoihin tai kehon osien irtoamiseen.**

- Varo leikkauslaitteen aiheuttamia vammoja. Laitteen varovainen käsittely vähentää terien aiheuttamien vammojen vaaraa.
- Pidä kädet ja jalat aina poissa leikkurista, varsinkin kun käynnistät moottoria.
- Älä koskaan kurota kotelon alle laitteen ollessa käynnissä. Käytä suojakäsineitä.
- Älä koskaan käytä laitetta, jos sen kansi tai suojavarusteet ovat vaurioituneet tai puuttuvat.

**Lentävät kivet tai maa-aines voivat aiheuttaa vammoja.**

- Tarkasta huolellisesti maasto, jossa konetta käytetään, ja poista kaikki esineet, jotka saattavat jäädä kiinni ja lentää pois, kuten: kivet, oksat, johdot, elävät olennot jne.
- Käytä suojalaseja.

- Laitetta ei saa käyttää, jos se on vaurioitunut tai turvalaitteet ovat viallisia. Vaihda kuluneet ja vaurioituneet osat uusiin.
- Tarkista ennen jokaista käyttöönottoa, että kaikki ruuvi- ja pistoliitokset sekä suojalaitteet ovat tukevasti paikallaan ja oikein kiinnitetty, ja että kaikki liikkuvat osat liikkuvat helposti.
- Laitteen suojavarusteiden purkaminen, muokkaaminen tai estäminen, tai ulkoisten suojalaitteiden kiinnittäminen, on ehdottomasti kiellettyä.
- Älä koskaan käytä metallisia leikkuuteriä.
- Liitäntä- ja jatkoakapellit on pidettävä erillään leikkuulaitteesta, jotta estetään niiden vahingoittuminen, mikä voi johtaa kosketuksiin jännitteellisten osien kanssa.
- Päälle/pois-kytkintä ja turvakytkintä ei saa lukita.
- Pysäytä laite ja irrota se sähköverkosta
  - aina, kun poistut laitteen läheltä
  - ennen tukoksen puhdistamista
  - ennen laitteen tarkastusta tai puhdistusta, tai muuta sille tehtävää työtä
  - kun laite osuu vieraaseen esineeseen, tarkista, ettei se ole vahingoittunut
- Jos laite alkaa värähdellä epänormaalisti, sammuta moottori ja etsi syy välittömästi. Tärinä on yleensä varoitus häiriöstä.
- Jos laite on tukossa, sammuta laite välittömästi ja poista sitten tukos.
- Kanna trimmeriä pitäen kahvasta kiinni terän ollessa pysähtyneenä. Poista aina akku, kun kuljetat trimmeriä tai varastoit sen. Laitteen varovainen käsittely vähentää terien aiheuttamien vammojen vaaraa.
- Säilytä laitetta ja sen lisälaitteita pimeässä, kuivassa ja jäätymättömässä paikassa, joka ei ole lasten ulottuvilla.

## SYMBOLIT



Varoitus / Huomio!



VAROITUS! Lue tämä käyttöohje huolellisesti läpi ennen käyttöönottoa.



Varoitus lentävistä osista  
Pidä muut ihmiset etäällä. He voivat loukkaantua pois lentävistä esineistä. Pienin turvaetäisyys on 15 m.



Vedä aina pistoke pistorasiasta, ennen kuin teet mitään töitä laitteella.



Vedä verkkopistoke irti, jos kaapeli on vaurioitunut tai sotkeutunut.



Älä altista työkaluja sateelle. Älä käytä työkaluja kosteissa tai märissä paikoissa.



Käytä suojalaseja! Käytä kuulosuojaimia.



Pyörivän juoksupyörän aiheuttama loukkaantumisvaara. Pidä kädet poissa.



Euroopan säännönmukaisuusmerkki



Suojausluokka II



Taattu äänenvoiman taso



Vialliset ja/tai hävitettävät sähkö- ja elektronikkalaitteet on vietävä niille tarkoitettuihin kierrätyspisteisiin.

## TARKOITUKSEN MUKAINEN KÄYTTÖ

- Laite on suunniteltu puhaltamaan ja keräämään kuivia lehtiä ja kevyttä puutarhajätettä, kuten kuivaa ruohoa, pieniä oksia sekä kuivia kuusi- ja männynneulasia.
- Älä käytä tuotetta ohjeiden vastaisesti. Jos yleisiä määräyksiä sekä tämän ohjeen määräyksiä ei noudateta, valmistajaa ei voida asettaa vastuuseen vahingoista.

### VAROITUS

**Loukkaantumisvaara Älä koskaan käytä laitetta, jos sen kansi tai suojavarusteet ovat vaurioituneet tai puuttuvat.**

Huomaa, että laitteitamme ei ole suunniteltu kaupalliseen, käsityö- tai teolliseen käyttöön tarkoitettulla tavalla. Emme ota mitään vastuuta, jos laitetta käytetään kaupallisissa, käsityö- tai teollisuusyrityksissä tai vastaavissa käyttötarkoituksissa.

## VERKKOLIITÄNTÄ

### VAARA

Käyttö on sallittu vain vikavirtasuojakytkimellä (RCD max. vikavirta 30mA).

- Kytke laite vain yksivaiheiseen vaihtovirtaan ja vain

tyyppikilvessä ilmoitettuun verkkojännitteeseen. Kytkentä on mahdollista myös pistorasioihin ilman maadoituskosketusta, koska rakenne kuuluu suojausluokkaan II.

- Kytke kone pistorasiaan vain, kun se on sammutettu.
- Vältä koneen käyttöä huonoissa sääolosuhteissa, erityisesti jos on olemassa salamaniskun vaara.

## PUHDISTUS JA HUOLTO

### VAARA



Irrota pistoke pistorasiasta aina ennen laitteen käsittelyä. Odota, kunnes kaikki pyörivät osat ovat pysähtyneet ja laite on jäähtynyt.

- Pidä kone, erityisesti sen tuuletusaukot aina puhtaina. Älä koskaan suihkuta laitteen runkoa vedellä! Älä puhdistu konetta ja sen osia liuottimilla, syttyvillä tai myrkyllisillä nesteillä. Käytä puhdistukseen vain kosteaa liinaa.
- Tyhjennä keräyspussi säännöllisesti parhaan tehon säilyttämiseksi.
- Tarkista ennen jokaista käyttöönottoa, että kaikki

ruuvi- ja pistoliitokset sekä suojalaitteet ovat tukevasti paikallaan ja oikein kiinnitetty, ja että kaikki liikkuvat osat liikkuvat helposti.

- Käytä vain alkuperäistarvikkeita ja alkuperäisiä varaosia. Muiden varaosien käyttö voi aiheuttaa käyttäjälle vammoja. Valmistaja ei ole vastuussa näin aiheutuvista vahingoista.
- Jos tarvitset lisävarusteita tai varaosia, ota yhteyttä huol- topalveluumme.
- Vain säännöllisesti ja hyvin huollettu laite voi toimia tyydyttävästi. Puutteet huollossa ja hoidossa voivat johtaa odottamattomiin onnettomuuksiin ja loukkaantumisiin.
- Korjaustehtävät ja sellaiset työt, joita ei ole kuvattu näissä ohjeissa, saa suorittaa vain valtuutettu ammattihenkilöstö.

## HÄVITTÄMINEN

Kun laitteesi tulee käyttökelvottomaksi tai et tarvitse sitä enää, älä vie sitä talousjätteisiin, vaan hävitä se ympäristösäästöjen mukaisesti.

Palauta laite kierrätyskeskukseen. Muovi- ja metalliosat voidaan erotella ja kierrättää. Saat näistä tietoa oman paikkakuntasi viranomaisilta.

## TECHNINĖS SPECIFIKACIJOS

Elektrinis lapų pūstuvus-surinktuvas	HLS-I-300.1
Nominali įtampa	230-240 V ~
Dažnis	50 Hz
Nominali galia	2200 W
Greitis tuščia eiga	8000-14000 min <sup>-1</sup>
Oro srauto greitis	240 km/h
Oro srautas	10 m <sup>3</sup> /min
Mulčiavimo santykis	10 : 1
Surinkimo maišo talpa	45 l
Svoris	2,8 kg
<b>Triukšmo duomenys</b>	
Išmatuota pagal <sup>1)</sup> EN 50636-2-100; <sup>2)</sup> 2000/14/ EG; paklaida K = 3 dB (A) Dėvėkite ausų apsaugą!	
Garso slėgio lygis L <sub>PA</sub> <sup>1)</sup>	84,3 dB (A)
Garso galios lygis L <sub>WA</sub> <sup>2)</sup>	106 dB (A)
<b>Vibracijos duomenys</b>	
Bendros vibracijos vertės (vektorių suma trimis kryptimis), nustatytos pagal EN 50636-2-100, paklaida K = 1,5 m/s <sup>2</sup>	
Skleidžiamos vibracijos vertė, a <sub>v</sub>	3,702 m/s <sup>2</sup>

Gali būti techninių pakeitimų.

**ĮSPĖJIMAS.** Nurodyta skleidžiamos vibracijos vertė nustatyta įrankį naudojant pagal pagrindinę paskirtį. Tačiau, jeigu įrankis naudojamas ne pagal paskirtį, su skirtingais priedais arba yra netinkamai prižiūrimas, skleidžiama vibracija gali skirtis. Tai gali reikšmingai padidinti poveikį per visą darbo laikotarpį.

Skleidžiamos vibracijos lygis skirsis dėl būdų, kuriais elektrinis įrankis gali būti naudojamas, ir gali būti didesnis nei šiame duomenų lape nurodyta vertė.

Skleidžiamos vibracijos lygis gali būti naudojamas, siekiant palyginti vieną įrankį su kitu.

Ji gali būti naudojama, siekiant preliminariai įvertinti poveikį.

Siekiant tiksliai įvertinti vibracijos apkrovą, reikia atsižvelgti ir į laiką, kai įrankis yra išjungtas arba įjungtas, tačiau nenaudojamas. Tai gali reikšmingai sumažinti vibracijos apkrovą per visą darbo laikotarpį. Nustatykite papildomas saugos priemones, kad apsaugotumėte operatorių nuo vibracijos poveikio, pvz., tinkamai prižiūrėkite įrankį ir priedus, pasirūpinkite, kad rankos būtų šiltos, tinkamai organizuokite darbą.

## INFORMACIJA DĖL SAUGOS

### ▲ ĮSPĖJIMAS

Šis prietaisas nėra skirtas naudoti asmenims (įskaitant vaikus) su sutrikusiais fiziniais, jutiminiais ar protiniais gebėjimais, arba neturintiems patirties ir žinių, išskyrus tuos atvejus, kai juos prižiūri arba naudoja prietaisą moko už jų saugumą atsakingi asmenys. Vaikai turi būti prižiūrimi taip, kad nežaistų su prietaisu.

Šalies teisės aktuose gali būti nustatytas minimalaus amžiaus ribojimas.

Vaikai ir kiti asmenys, įskaitant gyvūnus, turi būti saugiu atstumu nuo įrangos veikimo zonos. Minimalus atstumas yra 5 m.

- Prieš naudodami įrankį perskaitykite ir supraskite naudojimo instrukciją. Išsiaiškinkite kaip veikia valdymo elementai ir kaip tinkamai naudoti įrankį.
- Imkitės visų saugos priemonių, kurios yra aprašytos techninės priežiūros instrukcijoje. Elkities atsakingai, kad nepakenktumėte kitiems asmenims. Operatorius yra atsakingas už nelaimingus atsitikimus ir riziką tretiesiems asmenims.
- Neleiskite įrankio naudoti asmenims, kurie nežino kaip naudoti įrankį arba nėra perskaitę šios naudojimo instrukcijos.

## ▲ ĮSPĖJIMAS

### Dėvėkite asmenines saugos priemones.

- Naudodami įrankį visada dėvėkite apsauginius akinius.
- Dėvėkite apsaugines ausines!
- Avėkite tvirtus batus ir vilkėkite ilgus kelnes.
- Nedėvėkite laisvų rūbų arba papuošalų. Plaukai, rūbai ir pirštinės turi būti laikomi atokiau nuo judančių dalių, nes juos gali įtraukti besisukančios dalys. Nenaudokite įrankio būdami basomis kojomis arba avėdami sandalus.

- Pasirūpinkite, kad darbo su įrankiu metu būtų tinkamas apšvietimas arba geros apšvietimo sąlygos. Prastas apšvietimas/sąlygos kelia didelę riziką saugai.
- Nenaudokite įrankio, esant prastoms oro sąlygoms, visų pirma, kai yra audros tikimybė.
- Nenaudokite įrankio, jeigu esate pavargę, sergate, arba esate apsvaigę nuo narkotinių medžiagų, alkoholio ar vaistų.
- Venkite nepatogių padėčių. Visada išlaikykite stabilią stovėseną ir pusiausvyrą.
- Eikite! Niekada nebėkite!
- Būkite atsargūs eidami atgal – rizikuojate pargriūti! Pasirinkite saugią padėtį, visų pirma dirbdami ant šlaitų.
- Net ir laikantis visų naudojimo instrukcijoje pateiktų nurodymų, gali būti likutinė rizika.

## ▲ ATSARGIAI

### Elektros smūgio pavojus!

Niekada nenaudokite įrangos, kai jos kabelis, maitinimo laidas arba kištukas yra pažeistas. Pažeistas maitinimo kabelis kelia elektros smūgio riziką. Siekiant išvengti pavojaus, pažeistą maitinimo laidą turi pakeisti gamintojas.

## ▲ ATSARGIAI

### Naudojant įrankį ilgą laiką arba jeigu įrankis nėra tinkamai prižiūrimas arba įvertintas, dėl vibracijų rankoms kyla žalos sveikatai rizika.

Vibraciją slopinančios sistemos neužtikrina apsaugos nuo Reino ligos (pabalę pirštai) arba riešo kanalo sindromo. Todėl, jeigu reguliariai ilgą laiką naudojate įrankį, būtina atidžiai stebėti savo pirštų ir riešų būklę. Pastebėję bet kurį iš anksčiau nurodytų ligų simptomų, nedelsiant kreikites į gydytoją. Norėdami sumažinti Reino ligos riziką, pasirūpinkite, kad rankos būtų šiltos, ir darykite darbo pertraukas.

## ▲ ATSARGIAI

### Klausos sutrikimas

#### Ilgą laiką būnant netoli veikiančio įrankio, gali atsirasti klausos sutrikimas. Dėvėkite apsaugines ausines!

Dirbant su įrankiu tam tikro triukšmo išvengti neįmanoma. Triukšmingi darbai turi būti suplanuoti tomis valandomis, kuriomis pagal įstatymą arba teisės aktus, galima vykdyti tokius darbus. Laikykitės ramybės meto reikalavimų ir kiek įmanoma ribokite darbo laiką iki minimumo. Siekiant apsaugoti ir apsaugoti kitus asmenis, būtina dėvėti tinkamą klausos apsaugą.

Laikykitės visų vietos teisės aktų, reglamentuojančių apsaugą nuo triukšmo!

## ▲ PAVOJUS

Ši įranga naudojimo metu skleidžia elektromagnetinį lauką. Šis laukas tam tikromis aplinkybėmis gali turėti poveikį aktyviems ir pasyviems mediciniams implantams. Siekiant sumažinti sunkių sveikatos sužalojimų riziką, prieš pradėdami naudoti įrangą, rekomenduojame mediciniui implantui turinčiam asmeniui pasitarti su savo gydytoju arba medicininio implanto gamintoju.

## ▲ ĮSPĖJIMAS

### Rizika susižaloti į besisukančią sparnuotę.

- Rankas laikykite saugiu atstumu.
  - Niekada nenaudokite įrankio su pažeistu gaubtu ar apsaugos įtaisu arba be gaubto ar apsaugos įtaiso.
  - Prieš tvarkydami įrankį ištraukite kištuką iš elektros lizdo.
  - Palaukite, kol besisukančios dalys nustos sukstis ir įrankis atvės.
- **Prieš naudodami įrankį patikrinkite darbo zoną.**
  - Pašalinkite visus kietus objektus, pvz., akmenis, stiklo šukes, vielas ir t.t., kurios gali būti nusviestos, kurios gali atsimušti arba kitaip sužaloti arba sužeisti įrankio naudojimo metu.
  - **Niekada nenaudokite įrankio, kai nesumontuota tinkama įranga. Lapų pūstuvų-surinktuvų naudokite tik su sumontuotu vamzdžiu ir surinkimo maišu. Nenaudokite šio lapų pūstuvo prie laužo arba kepsnių, atvirus liepsnos, pelenų ir t.t.** Tinkamai naudojant lapų pūstuvą, padedama išvengti gaisro plitimo.
  - **Į lapų pūstuvo angas nedėkite jokių objektų. Pučiamus lapus nukreipkite nuo žmonių, gyvūnų, stiklinių arba kietų paviršių, pvz., medžių, automobilių, sienų ir t.t.** Stipriu oro srautu galima nusviesti akmenis, purvą arba pagaliukus arba jie gali atsitrekti, atšokti ir sužaloti asmenis, gyvūnus, sudaužyti langų stiklus arba sukelti kitos žalos.
  - **Niekada nenaudokite įrankio cheminių medžiagų, trąšų arba kitų medžiagų paskirstymui.** Tokiu būdu neleisite toksiškoms medžiagoms plisti.
  - Įrankį naudoti draudžiama, kai jis arba saugos įranga yra sugedusi. Pakeiskite susidėvėjusias arba sugedusias dalis.

- Kiekvieną kartą prieš naudodami įrankį patikrinkite visas prisukamas ir užmaunamas jungtis bei apsaugos įrangą: ar jos yra tvirtos ir tinkamai užveržtos, ar visos judančios dalys veikia sklandžiai.
- Griežtai draudžiama išardyti, pakeisti ant įrankio sumontuotą apsauginę įrangą; draudžiama naudoti ne pagal paskirtį ir sumontuoti kitų gamintojų apsaugos įrangą.
- Išjunkite įrankį ir ištraukite kištuką iš elektros lizdo:
- visada, kai paliekate įrankį be priežiūros;
- prieš šalinami įstrigusias medžiagas;
- prieš vykdydami įrankio patikrinimo, valymo ir techninės priežiūros darbus;

- po kontakto su pašaliniu objektu, kad patikrintumėte įrankį.
- Jeigu įrankis pradeda vibruoti neįprastai, išjunkite variklį ir nedelsiant išsiaiškinkite priežastį. Dažniausiai neįprasta vibracija reiškia įrankio gedimą.
- Jeigu įrankis užsikirto, nedelsiant išjunkite įrankį ir pašalinkite įstrigusias medžiagas.
- Įrankis turi būti saugomas sausoje vietoje apsaugotas nuo šalčio.
- Tuščia eiga veikiančią įrankį saugokite nuo vaikų; neleiskite įrankio naudoti asmenis, kurie nežino kaip naudoti įrankį ir yra neperskaitę šios naudojimo instrukcijos.

## SAUGOS IR TARPTAUTINIAI ŽENKLA



Įspėjimas/atsargiai!



**ĮSPĖJIMAS!** Prieš įjungdami įrankį, perskaitykite naudojimo instrukciją.



Įspėjimas apie išsviedžiamus objektus. Neleiskite kitiems asmenims artintis dėl to, kad gali būti išsviesti pašaliniai objektai. Minimalus saugus atstumas yra 15 m.



Prieš atlikdami įrankio priežiūros darbus, ištraukite kištuką iš elektros lizdo.



Jeigu pažeidėte kabelį arba jis susisuko, ištraukite kištuką iš elektros lizdo.



Nepalikite įrankio lyjant lietui ir nenaudokite jo, esant šlapios arba drėgnos oro sąlygoms.



Dėvėkite apsauginius akinius! Dėvėkite apsaugines ausines!



Rizika susižaloti į besisukančią sparnuotę. Rankas laikykite saugiu atstumu.



CE ženklas.



II klasės įrankis.



Garso galios lygis.



Bet kurie sugedę arba nebenaudojami elektriniai arba elektroniniai įrankiai turi būti pristatyti į tinkamus atliekų surinkimo punktus.

## PASKIRTIS

- Įrankis yra skirtas pūsti arba surinkti sausus lapus, lengvas sodo atliekas, pvz., sausą žolę, šakeles, sausus eglių ir pušų spyglius.
- Nenaudokite įrankio bet kokių kitu būdu nei yra nurodyta šioje naudojimo instrukcijoje. Gamintojas neatsako už žalą, kuri atsirado dėl to, kad buvo nesilaikoma bendrųjų taisyklių ir šioje naudojimo instrukcijoje pateiktų nurodymų.

### ⚠ ĮSPĖJIMAS

#### Susižalojimo rizika

Niekada nenaudokite įrankio su pažeistu gaubtu ar apsaugos įtaisu arba be gaubto ar apsaugos įtaiso.

## MAITINIMO ŠALTINIO

### ⚠ PAVOJUS

Įrankį naudoti galima tik su saugos jungikliu nuo klaidžiojančios srovės (RCD maks. klaidžiojanti srovė 30 mA).

- Prijunkite tik prie vienfazės AC sistemos įtampos, kokia yra nurodyta tipo plokštelėje. Taip pat galima jungti prie elektros lizdo be įžeminimo, nes įrankio dizainas atitinka II saugos klasę.
- Kištuką į elektros lizdą junkite tik tada, kai įrankis yra išjungtas.
- Nenaudokite įrankio, esant prastoms oro sąlygoms, visų pirma, kai yra audros rizika.

### ⚠ ĮSPĖJIMAS

**ĮSPĖJIMAS! Elektros smūgis! Kyla elektros smūgio sukkelto sužalojimo rizika!**

Niekada nenaudokite įrankio, kai kabelis, maitinimo kabelis arba kištukas yra pažeistas.

Elektros kabelio kištuką prijunkite prie tinkamos formos, įtampos ir dažnio elektros lizdo, atitinkančio galiojančius reikalavimus.

Su kabeliu elkitės atsargiai. Ištraukdami kištuką iš lizdo, laikykite suėmę už kištuko. Niekada neneškite įrankio suėmę už kabelio. Saugokite kabelį atokiau nuo šilumos, alyvos, aštrių kraštų arba judančių dalių. Nedelsiant pakeiskite pažeistą kabelį. Pažeidus kabelį kyla elektros smūgio ir gaisro rizika.

Naudokite ne daugiau nei 5 metrų ilgio ilgiklį, kurio laido skersmuo yra ne mažesnis nei 1,5 mm<sup>2</sup>. Reikėtų vengti naudoti skirtingo ilgio ir storio ilgiklius su adapteriais ir keliais lizdais. Įrankio naudojimui lauke pasirinkite tinkamą, lauko sąlygoms pritaikytą ilgiklį.

## VALYMAS IR LAIKYMAS

### ⚠ PAVOJUS



Prieš atlikdami įrankio techninės priežiūros darbus, ištraukite kištuką iš elektros lizdo. Palaukite, kol busisukančios dalys nustos sukstis ir įrankis atvės.

- Visada užtikrinkite, kad įrankis, o svarbiausia vėdinimo angos būtų švarios. Niekada ant įrankio nepurškite vandens! Niekada nevalykite įrankio ir jo dalių naudodami tirpiklius, degius ar toksiškus skysčius. Naudokite tik drėgną šluostę.

- Naudokite tik originalius priedus ir atsargines dalis. Naudojant kitas atsargines dalis, naudotojui kyla nelaimingų atsitikimų/sužiūlojimų rizika. Gamintojas neatsako už jokią su tuos susijusią žalą.
- Prireikus priedų arba atsarginių dalių, kreikitės į klientų aptarnavimo skyrių.
- Tik reguliariai techniškai prižiūrėtas įrankis gali veikti tinkamai. Nepakankama techninė priežiūra gali lemti nelaimingus atsitikimus ir sužalojimus.
- Šioje naudojimo instrukcijoje nurodytus remonto ir techninės priežiūros darbus gali atlikti tik kvalifikuoti specialistai.

## ŠALINIMAS

Jeigu dėl bet kokios priežasties įrankio ketinate nebenaudoti, neišmeskite jo kartu su buitinėmis atliekomis, o šalinkite aplinkai draugišku būdu.

Pristatykite įrankį į atitinkamą atliekų surinkimo/ perdirbimo punktą. Tokiu būdu galima išrūšiuoti ir perdirbti plastikines ir metalines dalis. Informacijos apie įrankių ir medžiagų šalinimą galima gauti iš vietos savivaldybės administracijos.

## DE - GARANTIEBEDINGUNGEN

### **Garantiegeber:**

**ikra GmbH**, Schlesier Straße 36, D-64839 Münster-Altheim, Deutschland.

Die Garantie beträgt 24 Monate ab Übergabe. Es gilt der Original Rechnungsbeleg oder Rechnungskopie als Nachweis. Die Garantie richtet sich nur an Verbraucher. Verbraucher ist jede natürliche Person, die ein Rechtsgeschäft zu Zwecken abschließt, die überwiegend weder ihrer gewerblichen noch ihrer selbständigen beruflichen Tätigkeit zugerechnet werden können.

Die Garantie ist gültig für Neuwaren, welche innerhalb der EU, Großbritanniens und der Schweiz erworben wurden. Die Mängelgewährleistungsansprüche des Käufers aus dem Kaufvertrag mit dem Verkäufer sowie gesetzliche Rechte werden durch diese Garantie nicht berührt - die Inanspruchnahme der vorgenannten Rechte ist unentgeltlich. Ausgenommen von der Garantie sind Verschleißteile, Akkus und Schäden die durch Verwendung falscher Zubehörteile, Reparaturen mit Nichtoriginalteilen, Gewaltanwendungen, Schlag und Bruch sowie mutwillige Motorüberlastung entstanden sind. Garantieaustausch erstreckt sich nur auf defekte Teile, nicht auf komplette Geräte.

Garantiereparaturen dürfen nur von autorisierten Werkstätten oder vom Werkskundendienst durchgeführt werden. Bei Fremdeingriff erlischt die Garantie.

Porto und Versandkosten innerhalb Deutschlands trägt im Garantiefall die ikra GmbH.

### **zusätzlich weitere Garantiezeit - Garantiegeber:**

#### **Bauhaus Fachcenter - Hurricane**

Die Garantiezeit beträgt weitere 36 Monate. Es gilt der Original Rechnungsbeleg oder Rechnungskopie als Nachweis. Ausgenommen von der Garantie sind Verschleißteile, Akkus und Schäden die durch Verwendung falscher Zubehörteile, Reparaturen mit Nichtoriginalteilen, Gewaltanwendungen, Schlag und Bruch sowie mutwillige Motorüberlastung entstanden sind. Garantieaustausch erstreckt sich nur auf defekte Teile, nicht auf komplette Geräte. Garantiereparaturen dürfen nur von autorisierten Werkstätten oder vom Werkskundendienst durchgeführt werden. Bei Fremdeingriff erlischt die Garantie. Die Garantie gilt nicht bei gewerblichem Gebrauch des Produkts.

Porto, Versand- und Nachfolgekosten gehen zu Lasten des Käufers. 20230303

## GB - WARRANTY CONDITIONS

### **Warranty provider:**

**ikra GmbH**, Schlesier Straße 36, D-64839 Münster-Altheim, Germany.

The warranty is valid for 24 months from the handover date. The original invoice or a copy of the invoice serves as proof. The warranty is only intended for consumers. A consumer is any natural person who concludes a legal transaction for purposes which can predominantly neither be attributed to his commercial nor to his selfemployed professional activity.

The warranty is valid for all New goods purchased within the EU, UK and Switzerland. The purchaser's warranty claims arising from the purchase contract with the seller as well as statutory rights are not affected by this warranty - the claiming of the aforementioned rights is free of charge. Wearing parts, rechargeable batteries and defects caused by the use of non fitting accessories, repair with parts that are not original parts of the manufacturer, use of force, strokes and breaking as well as mischievous overloading of the motor are excluded from this warranty. Warranty replacement does only include defective parts, not complete devices. Warranty repair shall exclusively be carried out by

authorized service partners or by the company's customer service. In the case of any intervention of not authorized personnel, the warranty will be held void.

Postage and shipping costs within Germany are borne by ikra GmbH in the case of a guarantee.

### **additional warranty period - Warranty provider:**

#### **Bauhaus Fachcenter - Hurricane**

The warranty period is additional 36 months. The original invoice or a copy of the invoice serves as proof. Wearing parts, rechargeable batteries and defects caused by the use of non fitting accessories, repair with parts that are not original parts of the manufacturer, use of force, strokes and breaking as well as mischievous overloading of the motor are excluded from this warranty. Warranty replacement does only include defective parts, not complete devices. Warranty repair shall exclusively be carried out by authorized service partners or by the company's customer service. In the case of any intervention of not authorized personnel, the warranty will be held void. The warranty shall not apply to commercial use of the product.

All postage or delivery costs as well as any other subsequent expenses will be borne by the customer. 20230303

## FR - CONDITIONS DE GARANTIE

### **Garant:**

**ikra GmbH**, Schlesier Straße 36, D-64839 Münster-Altheim, Deutschland.

La garantie est de 24 mois à compter de la remise. La facture originale ou la copie de la facture fait office de preuve. La garantie ne s'applique qu'aux consommateurs. Un consommateur est une personne physique qui conclut une transaction légale à des fins qui ne peuvent être attribuées à son activité professionnelle commerciale ou indépendante.

La garantie s'applique aux produits neufs achetés dans l'UE, au Royaume-Uni et en Suisse. Ni les droits de garantie contre les défauts concédés à l'acheteur par le contrat de vente conclu avec le vendeur, ni les droits légaux ne sont affectés par cette garantie - Le recours aux droits mentionnés précédents est gratuit. Les pièces d'usure, les accus et les dommages dus à l'utilisation de pièces non conformes, à des réparations effectuées avec des pièces non originales, à l'exercice de la force, à des coups, une destruction ou une surcharge intentionnelle du moteur sont exclus de la garantie. Les échanges sous garantie ne concernent que les pièces défectueuses et non les appareils complets. Les réparations sous garantie ne peuvent être effectuées que par des ateliers autorisés ou par le service après-vente de l'usine. La garantie s'éteint en cas d'intervention étrangère au fournisseur agréé. La garantie n'est pas valable en cas d'usage commercial du produit. Les frais de port, d'expédition et autres frais annexes sont à la charge du client. 20230303

autorisés ou par le service après-vente de l'usine. La garantie s'éteint en cas d'intervention étrangère au fournisseur agréé. La garantie n'est pas valable en cas d'usage commercial du produit.

Les frais de port et d'expédition en Allemagne sont à la charge d'ikra GmbH dans le cas d'une garantie.

### **période de garantie supplémentaire - Garant:**

#### **Bauhaus Fachcenter - Hurricane**

La garantie est de 36 mois supplémentaires. La facture originale ou la copie de la facture fait office de preuve. Les pièces d'usure, les accus et les dommages dus à l'utilisation de pièces non conformes, à des réparations effectuées avec des pièces non originales, à l'exercice de la force, à des coups, une destruction ou une surcharge intentionnelle du moteur sont exclus de la garantie. Les échanges sous garantie ne concernent que les pièces défectueuses et non les appareils complets. Les réparations sous garantie ne peuvent être effectuées que par des ateliers autorisés ou par le service après-vente de l'usine. La garantie s'éteint en cas d'intervention étrangère au fournisseur agréé. La garantie n'est pas valable en cas d'usage commercial du produit. Les frais de port, d'expédition et autres frais annexes sont à la charge du client. 20230303



## IT - CONDIZIONI DI GARANZIA

### **Garante:**

**ikra GmbH**, Schlesier Straße 36, D-64839 Münster-Altheim, Germania.

La garanzia è di 24 mesi dalla data di consegna. L'originale o una copia della fattura è da considerarsi documento attestante. La garanzia si estende solo ai consumatori. Si definisce consumatore qualsiasi persona fisica che stipula un negozio giuridico per scopi che esulano prevalentemente da attività commerciali e di libera professione. La garanzia si applica ai nuovi beni acquistati all'interno dell'UE, del Regno Unito e della Svizzera. Le richieste di garanzia dell'acquirente per vizi del contratto di acquisto con il venditore e i diritti legali non sono interessati da questa garanzia - l'uso dei suddetti diritti è gratuito. Sono esclusi dalla garanzia: le componenti soggetti ad usura, batteria e danni che sono causati dall'utilizzo di accessori non conformi, da riparazioni con componenti non originali, dall'utilizzo di troppa forza, da colpi e rotture come anche il sovraccarico volontario del motore. La sostituzione nell'ambito della garanzia si riferisce unicamente alle componenti difettose e non agli apparecchi completi. Le riparazioni, nell'ambito della garanzia, si devono eseguire unicamente presso officine autorizzate o

presso il servizio clienti dello stabilimento. Al momento di un intervento non autorizzato, la garanzia cessa di persistere. La garanzia non si applica all'uso commerciale del prodotto. Le spese di spedizione e di spedizione all'interno della Germania sono a carico di ikra GmbH in caso di garanzia.

### **periodo di garanzia aggiuntiva - Garante:**

#### **Bauhaus Fachcenter - Hurricane**

La garanzia è di 36 mesi aggiuntivi. L'originale o una copia della fattura è da considerarsi documento attestante. Sono esclusi dalla garanzia: le componenti soggetti ad usura, batteria e danni che sono causati dall'utilizzo di accessori non conformi, da riparazioni con componenti non originali, dall'utilizzo di troppa forza, da colpi e rotture come anche il sovraccarico volontario del motore. La sostituzione nell'ambito della garanzia si riferisce unicamente alle componenti difettose e non agli apparecchi completi. Le riparazioni, nell'ambito della garanzia, si devono eseguire unicamente presso officine autorizzate o presso il servizio clienti dello stabilimento. Al momento di un intervento non autorizzato, la garanzia cessa di persistere. La garanzia non si applica all'uso commerciale del prodotto. La spedizione e quelle seguenti le stesse vanno a carico dell'acquirente. 20230303

## ES - CONDICIONES DE LA GARANTÍA

### **Garante:**

**ikra GmbH**, Schlesier Straße 36, D-64839 Münster-Altheim, Alemania.

La garantía tiene una duración de 24 meses a partir de su concesión. Como justificante sirve presentar la factura original o copia de la factura. La garantía solo está destinada a consumidores. La garantía solo está destinada a consumidores. Se entiende por consumidor toda persona física que cierre una transacción legal con fines que no sean predominantemente comerciales ni tengan que ver con una actividad profesional independiente. La garantía es válida para todos los productos adquiridos en la UE, el Reino Unido y Suiza. Los derechos de garantía del comprador derivados del contrato de compraventa con el vendedor, así como los derechos legales, no se ven afectados por esta garantía - la reclamación de los derechos mencionados es gratuita. De la garantía están excluidas las piezas de desgaste, las baterías y los daños que se han originado por el empleo de piezas accesorias equivocadas, reparaciones con piezas no originales, uso de la fuerza, golpe y rotura, así como una sobrecarga con intención del motor. La sustitución cubierta por la garantía se extiende únicamente a piezas defectuosas y no a aparatos completos. Reparaciones cubiertas por la garantía

deberán ser efectuadas sólo por talleres autorizados o por el Servicio de Postventa de la fábrica. La garantía caducará en el caso de una intervención ajena. La garantía no se aplica al uso comercial del producto. Los gastos de envío dentro de Alemania corren a cargo de ikra GmbH en el caso de una garantía.

### **periodo de garantía adicional - Garante:**

#### **Bauhaus Fachcenter - Hurricane**

La garantía tiene un plazo de otros 36 meses. Como justificante sirve presentar la factura original o copia de la factura. La garantía solo está destinada a consumidores. De la garantía están excluidas las piezas de desgaste, las baterías y los daños que se han originado por el empleo de piezas accesorias equivocadas, reparaciones con piezas no originales, uso de la fuerza, golpe y rotura, así como una sobrecarga con intención del motor. La sustitución cubierta por la garantía se extiende únicamente a piezas defectuosas y no a aparatos completos. Reparaciones cubiertas por la garantía deberán ser efectuadas sólo por talleres autorizados o por el Servicio de Postventa de la fábrica. La garantía caducará en el caso de una intervención ajena. La garantía no se aplica al uso comercial del producto. Porte, costes de envío y subsiguientes corren a cargo del comprador. 20230303

## NL - GARANTIEVOORWAARDEN

### **Garantieverstrekker:**

**ikra GmbH**, Schlesier Straße 36, D-64839 Münster-Altheim, Duitsland.

De garantie bedraagt 24 maanden na overdracht. Het origineel of een kopie van de factuur geldt als bewijs. De garantie richt zich uitsluitend aan de gebruiker. Een gebruiker is elke natuurlijke persoon die een juridische transactie aangaat voor doeleinden die niet commercieel is en niet tot hun zelfstandige beroepsactiviteit kan worden gerekend. De garantie geldt voor alle nieuwe goederen binnen de EU, Groot-Brittannië en Zwitserland. De garantieaanspraken van de koper die voortvloeien uit de koopovereenkomst met de verkoper alsmede de wettelijke rechten worden door deze garantie niet aangetast - het inroepen van voornoemde rechten is kosteloos. Uitzonderend van de garantie zijn de slijtbare onderdelen, accu's en de schades die ontstaan zijn door het gebruik van verkeerde accessoires, door reparaties met onderdelen die niet origineel bij dit apparaat horen, door gebruik van geweld, door slag en breuk, alsook door opzettelijke overbelasting van de motor. Inruil op basis van de garantie heeft enkel betrekking op de defecte onderdelen, niet op complete apparaten. Reparaties die met de garantie samenhangen, mogen alleen worden verricht door goedgekeurde werkplaatsen of door de klantenservice van

de fabriek. Bij reparaties door anderen vervalt de garantie. De garantie is niet van toepassing bij commercieel gebruik van het product. Verzenden verzendkosten binnen Duitsland zijn voor rekening van ikra GmbH in het geval van een garantie.

### **extra garantieperiode - Garantieverstrekker:**

#### **Bauhaus Fachcenter - Hurricane**

De garantie bedraagt extra 36 maanden. Het origineel of een kopie van de factuur geldt als bewijs. De garantie richt zich uitsluitend aan de gebruiker. Uitzonderend van de garantie zijn de slijtbare onderdelen, accu's en de schades die ontstaan zijn door het gebruik van verkeerde accessoires, door reparaties met onderdelen die niet origineel bij dit apparaat horen, door gebruik van geweld, door slag en breuk, alsook door opzettelijke overbelasting van de motor. Inruil op basis van de garantie heeft enkel betrekking op de defecte onderdelen, niet op complete apparaten. Reparaties die met de garantie samenhangen, mogen alleen worden verricht door goedgekeurde werkplaatsen of door de klantenservice van de fabriek. Bij reparaties door anderen vervalt de garantie. De garantie is niet van toepassing bij commercieel gebruik van het product. Portokosten, verzendkosten en bijkomende kosten komen ten laste van de koper. 20230303

## PL - WARUNKI GWARANCJI

### **Poreçyzciel:**

**ikra GmbH**, Schlesier StraÙe 36, D-64839 M¼nster-Altheim, Niemcy.

Gwarancja wynosi 24 miesice od daty dostawy. Jako dowód słu¿y oryginał lub kopia faktury. Gwarancja jest tylko dla konsumentów. Konsumentem jest ka¿da osoba fizyczna, która dokonuje czynnoœci prawnej w ce-lach, które w przewa¿ajcej mierze nie maj charakteru komercyjnego ani nie s zwizane z jej samodzieln działalnsi zawodow. Gwarancja dotyczy wszystkich nowych towarów zakupionych w UE, Wielkiej Brytanii i Szwajcarii. Niemiejsza gwarancja nie narusza roszczeñ gwarancyjnych kupujcego wynikajcych z umowy kupna ze sprzedajcym, jak rwnie¿ praw ustawowych - dochodzenie wymienionych praw jest bezpлатne. Zu¿ycie komponentów, akumulatory oraz uszkodzenia spowodowane zastosowaniem nieoryginalnych czœci, uszkodzenia mechaniczne, czœci eksploatacyjne przecia¿enie silnika nie podlegaj naprawie gwarancyjnej. Naprawa gwarancyjna dotyczy wyłcznie wymiany uszkodzonych czœci urzdzenia, nie dotyczy wymiany urzdzenia na nowe. Napraw gwarancyjna wykonuj

wyłcznie autoryzowane serwisy. Jakakolwiek interwencja nieautoryzowanego serwisu anuluje gwarancj.

Koszty przesyłki i wysyłki na terenie Niemiec w przypadku gwarancji ponosi ikra GmbH.

### **tovbbi jtllsi idszak - Poreçyzciel:**

#### **Bauhaus specjalistyczne centrum - Hurricane**

Gwarancja to kolejne 36 miesice od daty dostawy. Jako dowód słu¿y oryginał lub kopia faktury. Zu¿ycie komponentów, akumulatory oraz uszkodzenia spowodowane zastosowaniem nieoryginalnych czœci, uszkodzenia mechaniczne, czœci eksploatacyjne przecia¿enie silnika nie podlegaj naprawie gwarancyjnej. Naprawa gwarancyjna dotyczy wyłcznie wymiany uszkodzonych czœci urzdzenia, nie dotyczy wymiany urzdzenia na nowe. Napraw gwarancyjna wykonuj wyłcznie autoryzowane serwisy. Jakakolwiek interwencja nieautoryzowanego serwisu anuluje gwarancj.

Gwarancja nie dotyczy komercyjnego wykorzystania produktu.

Koszty transport oraz wszelkie koszty dodatkowe ponosi u¿ytkownik. 20230303

## CZ - ZRUNI PODMNKY

### **Poskytovatel zr¼ky:**

**ikra GmbH**, Schlesier StraÙe 36, D-64839 M¼nster-Altheim, Nmecko.

Zr¼chn doba je 24 msc¼ od dodn. Jako potvrzen plat originl rezervčního voucheru nebo kopie faktury. Zr¼ka se vztahuje pouze na spotřebitele. Spotřebitelem je ka¿d fyzick osoba, kter uzavr prvnn ukon za ucelem, kter nelze pridt k její obchodn nebo obchodnnn. Zr¼ka se vztahuje na veœker nov zboží zakoupen v rmci EU, Velké Britnie a Švcarska. Nroky kupujcho ze zr¼ky vyplývajc z kupn smlouvy s prodvajcm, jako¿ i zkonn prva nejsou touto zr¼kou dotena - uplatnn vœe uvedench prv je bezpлатne. Zr¼ka se nevztahuje na díly podléhajc rychlému opotřeben, bateri a na ŝkody vznikl v dsledku pou¿itn nesprvnho prsluœenstv a oprav za pou¿itn ne originlnch dílu a v dsledku pou¿itn násil, úderu nebo rozbt a svvolného prtí¿en motoru. V rmci zr¼ky se provd pouze vmena defektnch dílu, a ne kompletnch prstroju. Opravy v zruce smj provd

det pouze autorizovan opravny nebo podnikov servis. V prpade cizch zshu zr¼ka zanik. Zr¼ka neplat pr komernm vyu¿itnn produktu.

Poœtovn a prevrvnn nklad v rmci Nmecka nese v prpade zr¼ky ikra GmbH.

### **odaten zr¼chn doba - Poskytovatel zr¼ky:**

#### **Bauhaus Fachcenter - Hurricane**

Zr¼chn doba je dlœch 36 msc¼. Jako potvrzen plat originl potvrzen rezervace nebo kopie faktury. Zr¼ka se nevztahuje na díly podléhajc rychlému opotřeben, bateri a na ŝkody vznikl v dsledku pou¿itn nesprvnho prsluœenstv a oprav za pou¿itn ne originlnch dílu a v dsledku pou¿itn násil, úderu nebo rozbt a svvolného prtí¿en motoru. V rmci zr¼ky se provd pouze vmena defektnch dílu, a ne kompletnch prstroju. Opravy v zruce smj provdet pouze autorizovan opravny nebo podnikov servis. V prpade cizch zshu zr¼ka zanik. Zr¼ka neplat pr komernm vyu¿itnn produktu. Porto, zaslatelsk jako¿ i nsledn nklad nese kupujc. 20230303

## SK - ZRUNE PODMIENKY

### **Poskytovateľ zr¼ky:**

**ikra GmbH**, Schlesier StraÙe 36, D-64839 M¼nster-Altheim, Nemecko.

Zr¼ka je 24 mesiacov od prevzatia. Ako dkaz sl¿i originl utenky alebo kpia faktry. Zr¼ka je uren len spotrebiteľov. Spotrebiteľ je ka¿d fyzick osoba, ktor uzavra prvne ukony na ucely, ktore nie s prevzne ich obchodnou alebo nezvislou profesionlnou innosťou. Zr¼ka plat pre vœetky produkty, ktore boli nadobudnut v rmci E, vo Veľkej Britnii a vo Švajcarsku. Nroky kupujceho zo zr¼ky vyplývajce z kpnej zmluvy s predvajcm, ako aj zknn prva nie s touto zr¼kou dotknt - uplatnen uvedench prv je bezpлатne. Zr¼ka sa nevzahuje na diely podliehajce rychlému opotrebovaniu, akumultorov a na ŝkody vzniknut v dsledku pou¿itn nesprvnho prsluœenstva a oprav, na pou¿itie nie originlnch dielov a v dsledku pou¿itia násil, úderu, alebo rozbtia a svojoľného pre a¿enia motoru. V rmci zr¼ky sa rob iba vmena defektnch dielov, a nie kompletnch prstrojov. Opravy v zruce sm vykonva iba autorizovan opravovne, alebo podnikov servis. V prpade cudzch zshov zr¼ka zanik.

zshov zr¼ka zanik.

V prpade poœkodenia v zruce hrad poœtovn nklad a nklad na dopravu v rmci Nemecka hrad spoločnost ikra GmbH.

### **odaten zr¼chn dobu - Poskytovateľ zr¼ky:**

#### **Bauhaus Fachcenter - Hurricane**

Zr¼ka je dlœch 36 mesiacov od prevzatia. Ako dkaz sl¿i originl utenky alebo kpia faktry. Zr¼ka sa nevzahuje na diely podliehajce rychlému opotrebovaniu, akumultorov a na ŝkody vzniknut v dsledku pou¿itn nesprvnho prsluœenstva a oprav, na pou¿itie nie originlnch dielov a v dsledku pou¿itia násil, úderu, alebo rozbtia a svojoľného pre a¿enia motoru. V rmci zr¼ky sa rob iba vmena defektnch dielov, a nie kompletnch prstrojov. Opravy v zruce sm vykonva iba autorizovan opravovne, alebo podnikov servis. V prpade cudzch zshov zr¼ka zanik.

Zr¼ka neplat pr komernom pou¿itnn vrobku.

Porto, zaslatelsk ako aj in nsledn nklad nesie kupujc. 20230303

## HU - GARANCIASFELTÉTELEK

### **Garantör:**

**ikra GmbH**, Schlesier Straße 36, D-64839 Münster-Altheim, Németország.

A garancia a szállítástól számított 24 hónapig tart. Bizonyítékul az eredeti számla vagy a számla másolata szolgál. A garancia csak a fogyasztókra vonatkozik. Fogyasztó az a természetes személy, aki túlnyomórészt nem kereskedelmi vagy nem önálló tevékenység céljából köt jogügyletet.

A garancia minden EU-ban, Nagy-Britanniában vagy Svájcban vásárolt új árua vonatkozik. A vevőnek az eladóval kötött adásvételi szerződésből eredő szavatossági igényeit, valamint a törvényes jogokat ez a szavatosság nem érinti - a fent említett jogok érvényesítése ingyenes. A garancia nem vonatkozik kopó alkatrészekre, akkumulátor, nem megfelelő tartozékok használatából, nem originál alkatrészekkel végzett javításokból, erőszak alkalmazásából, ütésből, törésből eredő károokra. A garanciális csere terjed ki, nem a komplett készülékre. Garanciális csere csak az erre felhatalmazott szerviz műhelyek, vagy a gyári vevozolgálat végezhetnek. Illetéktelen be-

avatkozás esetén a garancia megszunik. A garancia nem érvényes a termék üzleti célú alkalmazása esetén.

A Németországon belüli posta- és szállítási költségeket garancia esetén az ikra GmbH viseli.

### **további jótállási idő - Garantör:**

#### **Bauhaus Fachcenter - Hurricane**

A garancia további 36 hónap. Ezt az eredeti számla vagy a számla másolata igazolja. A garancia csak a fogyasztókra vonatkozik. A garancia nem vonatkozik kopó alkatrészekre, akkumulátor, nem megfelelő tartozékok használatából, nem originál alkatrészekkel végzett javításokból, erőszak alkalmazásából, ütésből, törésből eredő károokra. A garanciális csere csak a hibás alkatrésze terjed ki, nem a komplett készülékre. Garanciális javításokat csak az erre felhatalmazott szerviz műhe-lyek, vagy a gyári vevozolgálat végezhetnek. Illetéktelen beavatkozás esetén a garancia megszunik. A garancia nem érvényes a termék üzleti célú alkalmazása esetén.

Postai, szállítási és járulékos költségek a vevot terhelik. 20230303

## SI - GARANCIJSKI POGOJI

### **Dajalec garancije:**

**ikra GmbH**, Schlesier Straße 36, D-64839 Münster-Altheim, Nemčija.

Garancija je 24 mesecev od dobave. Kot dokazilo je treba predložiti izvornik računa ali kopijo računa. Garancija je namenjena samo potrošniku. Potrošnik je vsaka fizična oseba, ki sklene pravni posel za namene, ki pretežno niso komercialni ali samozaposleni. Garancija velja za novo blago, kupljeno v EU, Združenem kraljestvu in Švici. Ta garancija ne vpliva na kupčeve garancijske zahtevke, ki izhajajo iz kupoprodajne pogodbe s prodajalcem, in na zakonske pravice - uveljavljanje omenjenih pravic je brezplačno. Garancija ne zajema delov, ki se hitro obrabijo, škode, akumulator, ki je nastala zaradi uporabe napačnih priključkov, popravil z neoriginalnimi rezervnimi deli, uporabe sile, udarcev in zloma ter namerne preobremenitve motorja. Zamenjava v okviru garancije zajema samo poškodovane dele in ne celega aparata. Garancijska popravila lahko opravlja samo pooblašena delavnica ali servisna služba. Pri tujem pose-

gu garancija preneha veljati. Garancija ne velja, če izdelek uporabljate v komercialne namene.

V primeru garancije stroške poštnine in pošiljanja znotraj Nemčije krije ikra GmbH.

### **dodatna garancijska doba - Dajalec garancije:**

#### **Bauhaus Fachcenter - Hurricane**

Garancija je dodatnih 36 mesecev. Kot dokazilo je treba predložiti izvornik računa ali kopijo računa. Garancija ne zajema delov, ki se hitro obrabijo, škode, akumulator, ki je nastala zaradi uporabe napačnih priključkov, popravil z neoriginalnimi rezervnimi deli, uporabe sile, udarcev in zloma ter namerne preobremenitve motorja. Zamenjava v okviru garancije zajema samo poškodovane dele in ne celega aparata. Garancijska popravila lahko opravlja samo pooblašena delavnica ali servisna služba. Pri tujem posegu garancija preneha veljati. Garancija ne velja, če izdelek uporabljate v komercialne namene.

Poštnina, stroški razpošiljanja in prevzema so v breme kupca. 20230303

## HR - UVJETI GARANCIJE

### **Pružatelj garancije:**

**ikra GmbH**, Schlesier Straße 36, D-64839 Münster-Altheim, Njemačka.

Garancija 24 mjeseci od isporuke. Kao dokaz je potreban original fakture ili kopija računa. Garancija je namijenjena samo potrošaču. Potrošač je fizičko lice koje sklapa pravni posao u svrhe koje uglavnom nisu ni komercijalne ni samostalne djelatnosti. Garancija se odnosi na novu robu kupljenu u EU, UK i Švicarskoj. Ovo jamstvo ne utječe na jamstvene zahtjeve kupca za nedostatke iz kupoprodajnog ugovora s prodavateljem i zakonska prava - korištenje navedenih prava je besplatno. Iz garancije su isključeni potrošni delovi, akumulatorima i štete, koje nastanu upotrebom neispravnih dodatnih delova, popravaka sa neoriginalnim delovima, primene sile, udara i loma kao i nasilnog preopterećenja motora. Garancija na izmenu se proteže samo na neispravne delove, ne na kompletne uređaje. Popravke pod garancijom sme prove-sti samo ovlaštena radionica ili servisna služba proizvođača. Kod

stranih zahvata garancija propada. Garancija ne vrijedi u slučaju komercijalne uporabe proizvoda.

Troškove poštarine i dostave unutar Njemačke snosi ikra GmbH u slučaju jamstva.

### **dodatni garantni rok - Pružatelj garancije:**

#### **Bauhaus Fachcenter - Hurricane**

Garancija dodatnih 36 mjeseci. Kao dokaz je potreban original fakture ili kopija računa. Iz garancije su isključeni potrošni delovi, akumulatorima i štete, koje nastanu upotrebom neispravnih dodatnih delova, popravaka sa neoriginalnim delovima, primene sile, udara i loma kao i nasilnog preopterećenja motora. Garancija na izmenu se proteže samo na neispravne delove, ne na kompletne uređaje. Popravke pod garancijom sme prove-sti samo ovlaštena radionica ili servisna služba proizvođača. Kod stranih zahvata garancija propada. Garancija ne vrijedi u slučaju komercijalne uporabe proizvoda.

Troškove poštarine, pošiljke i posleđiene troškove snosi kupac. 20230303

## BG - ГАРАНЦИОННИ УСЛОВИЯ

### **Гарант:**

**ikra GmbH**, Schlesier Straße 36, D-64839 Münster-Altheim, Германия.

Гаранцията е 24 месеца от датата на закупуване на уреда. Като доказателство служи оригиналната разписка или копие от фактурата. Гаранцията важи само за потребителите. Потребител е всяко физическо лице, което сключва правна сделка за цели, които не могат да бъдат приписани на неговата търговска или независима професионална дейност.

Гаранцията важи за нови стоки, закупени в рамките на ЕС, Великобритания и Швейцария. Гаранционните претенции на купувача, произтичащи от договора за покупко-продажба с продавача, както и законовите права, не се засягат от тази гаранция - предявяването на гореспоменатите права е безплатно. Изключени от гаранцията са износващи се части, акумулаторни батерии и повреди, причинени от употребата на неподходящи аксесоари, ремонти с неоригинални части, използване на сила, удар и счупване, както и умишлено претоварване на двигателя. Гаранционната подмяна обхваща само

дефектни части, а не цели устройства. Гаранционните ремонти могат да се извършват само от оторизирани сервиси или от фабричното обслужване на клиенти. Гаранцията изтича в случай на неоторизирана намеса. Пощенските и транспортните разходи в рамките на Германия се поемат от ikra GmbH в случай на гаранция.

### **допълнителен гаранционен срок - Гарант:**

#### **Bauhaus Fachcenter - Hurricane**

Гаранцията е още 36 месеца. Изключени от гаранцията са износващи се части, акумулатори и повреди, причинени от използване на неподходящи аксесоари, ремонти с неоригинални части, използване на сила, удар и счупване, както и умишлено претоварване на двигателя. Гаранционната подмяна обхваща само дефектни части, а не цели устройства. Гаранционните ремонти могат да се извършват само от оторизирани сервиси центрове или фабрично обслужване на клиенти. Гаранцията е невалидна в случай на неоторизирана намеса. Пощенските и транспортните разходи в рамките на Германия се поемат от ikra GmbH в случай на гаранция. 20230303

## FI - TAKUUEHDOT

### **Takuun myöntäjä:**

**ikra GmbH**, Schlesier Straße 36, D-64839 Münster-Altheim, Saksa.

Takuuaika on 24 kuukautta tuotteen toimituksesta. Todisteena on laskukuitti tai kopio laskusta. Takuu koskee vain kuluttajia. Kuluttaja on luonnollinen henkilö, mikä sulkee pois mahdollisuuden nostaa kanne hänen kaupalliseen tai itsenäiseen ammatilliseen toimintaansa liittyen.

Takuu koskee uusia tuotteita, jotka on ostettu EU:sta, Iosta-Britanniasta ja Sveitsistä. Tämä takuu ei vaikuta ostajan takuuvaatimuksiin myyjän kanssa tehdystä ostosopimuksesta ja lakisääteistä oikeuksista - edellä mainittujen oikeuksien käyttö on maksutonta. Takuu ei kata kuluvien osien, akkujen, vikoja ja vaurioita, jotka ovat aiheutuneet väärin lisävarusteiden käytöstä, korjauksista muilla kuin alkuperäisvaraosilla, väkivaltaisesta käsittelystä, iskuista tai murtemista sekä tahallisesta moottorin ylikuorimituksesta. Takuu koskee vain viallisia osia, ei kokonaisia laitteita. Takuukorjaukset saa suorittaa vain valtuutetut korjaajat tai tehtaan asiakaspalvelu. Takuu ei ole voimassa, jos laitetta

ovat korjanneet asiantuntemattomat henkilöt. Takuu ei koske tuotteen kaupallista käyttöä.

Postitus- ja toimituskulut Saksan sisällä vastaa ikra GmbH takuun tapauksessa.

### **lisätakuu aika - Takuun myöntäjä:**

#### **Bauhaus Fachcenter - Hurricane**

Takuuaika on lisää 36 kuukautta. Todisteena käytetään laskua tai laskun kopiota. Takuu ei kata kuluvien osien, akkujen, vikoja ja vaurioita, jotka ovat aiheutuneet väärin lisävarusteiden käytöstä, korjauksista muilla kuin alkuperäisvaraosilla, väkivaltaisesta käsittelystä, iskuista tai murtemista sekä tahallisesta moottorin ylikuorimituksesta. Takuu koskee vain viallisia osia, ei kokonaisia laitteita. Takuukorjaukset saa suorittaa vain valtuutetut korjaajat tai tehtaan asiakaspalvelu. Takuu ei ole voimassa, jos laitetta ovat korjanneet asiantuntemattomat henkilöt. Takuu ei koske tuotteen kaupallista käyttöä.

Postitus-, kuljetus- ja lisäkustannuksia ei hyvitetä.

20230303

## LT - GARANTINĖS ŠALYGOSARA

### **Garantas:**

**ikra GmbH**, Schlesier Straße 36, D-64839 Münster-Altheim, Vokietija.

Garantija 24 mėn. nuo pristatymo. Šaškaitos faktūros originalas arba kopija yra įrodymas. Garantija galioja tik vartotojui. Vartotojas – bet kuris fizinis asmuo, sudarantis teisinį sandorį turėdamas tikslų, kurie negali būti priskirti jo komercinei ar savarankiškai profesinei veiklai.

Garantija galioja visoms naujoms prekėms, įsigytoms ES, Didžiojoje Britanijoje ir Šveicarijoje. Ši garantija neturi įtakos pirkejo garantiniams reikalavimams dėl pirkimo sutarties su pardavėju defektų ir įstatyminių teisių – naudojimas anksčiau nurodytomis teisėmis yra nemokamas.

Garantijos sąlygos nėra taikomos susidėviniams dalims ir defektams, kurių atsirado dėl netinkamų priedų naudojimo, akumuliatorių baterijos, neoriginalių atsarginių dalių naudojimo, jėgos panaudojimo, trankymo ir laužymo bei neatsakingos variklio apkrovos. Pakeitimas pagal garantijos sąlygas apima tik defektų turinčias dalis, o ne visą įrankį. Garantinio remonto darbai atliekami tik įgaliotuose partnerių servisuose arba bendrovės klientų aptarnavimo skyriuje. Garantija anuliuojama, jeigu bet kokius darbus

atliko neįgalioti asmenys.

Pašto ir siuntimo išlaidas Vokietijoje garantiniu atveju padengia „ikra GmbH“.

### **papildomas garantinis laikotarpis - Garantias:**

#### **Bauhaus specialistų centras - Hurricane**

Garantija dar 36 mėnesiai nuo pristatymo. Šaškaitos faktūros originalas arba kopija yra įrodymas. Garantijos sąlygos nėra taikomos susidėviniams dalims ir defektams, kurių atsirado dėl netinkamų priedų naudojimo, akumuliatorių baterijos, neoriginalių atsarginių dalių naudojimo, jėgos panaudojimo, trankymo ir laužymo bei neatsakingos variklio apkrovos. Pakeitimas pagal garantijos sąlygas apima tik defektų turinčias dalis, o ne visą įrankį. Garantinio remonto darbai atliekami tik įgaliotuose partnerių servisuose arba bendrovės klientų aptarnavimo skyriuje. Garantija anuliuojama, jeigu bet kokius darbus atliko neįgalioti asmenys.

Garantija galioja gaminą naudojant ne komerciniams tikslams.

Visas siuntimo arba pristatymo išlaidas bei kitas su tuo susijusias išlaidas turi padengti klientas. 20230303





**EG-KONFORMITÄTSERLÄRUNG / EC DECLARATION OF CONFORMITY****ikra GmbH, Schlesierstrasse 36, 64839 Münster, Germany**

**D** - erkl rt folgende Konformit t gem   EU-Richtlinie und Normen f r Artikel  
**GB** - explains the following conformity according to EU directives and norms for the following product  
**FR** - d clare la conformit  suivante selon la directive CE et les normes concernant l'article  
**IT** - dichiara la seguente conformit  secondo la direttiva UE e le norme per l'articolo  
**NL** - verklaart de volgende overeenstemming conform EU richtlijn en normen voor het product  
**E** - declara la siguiente conformidad a tenor de la directiva y normas de la UE para el articulo  
**PT** - declara a seguinte conformidade, de acordo com a directiva CE e normas para o artigo  
**DK** - attererer f lgende overensstemmelse i medf r af EU-direktiv samt standarder for artikel  
**SE** - f rklarar f ljande  verensst mmelse enl. EU-direktiv och standarder f r artikeln  
**FIN** - vakuuttaa, ett  tuote t ytt   EU-direktiivin ja standardien vaatimukset  
**EE** - t endab toote vastavust EL direktiivile ja standarditele  
**CZ** - vyd v  n sledující prohl sen  o shod  podle sm rnice EU a norem pro v robek  
**SI** - potrjuje sledečo skladnost s smernico EU in standardi za izdelek  
**SK** - vyd va nasledujúce prehl senie o zhode podla smernice E  a noriem pre v robok  
**HU** - a cikkekhez az EU-ir nyvonalt  s Norm k szerint a k vetkez  konformit st jelenti ki  
**PL** - deklaruje zgodno c wymienionego poniżej artykułu z nast puj cymi normami na podstawie dyrektywy WE  
**BG** - декларира съответното съответствие съгласно Директива на ЕС и норми за артикул  
**LV** - paskaidro š du atbilstību ES direktīvai un standartiem  
**LT** - apibūdina šj atitikim  EU reikalavimams ir prek s normoms  
**RO** - declar  urm toarea conformitate conform directivei UE și normelor pentru articolul  
**GR** - δηλώνει την ακ λουθη συμμόρφωση σύμφωνα με την Οδηγία ΕΚ και τα πρ τοτυπα για το πρ οίον  
**HR** - potvrđuje sljedeću usklađenost prema smjernicama EU i normama za artikl  
**RU** - следуюцим удостоверяется, что следующие продукты соответствуют директивам и нормам ЕС  
**TR** -  r n  ile ilgili AB direktifl eri ve normları gereğince a ağıda açıklanan uygunluğuna belirir  
**NO** - erkl rer f lgende samsvar i henhold til EU-direktivet og standarder for artikkel

**Laubsauger / Laubbl ser HLS-I-300.1**

<input checked="" type="checkbox"/>	<b>2006/42/EG</b>	<input checked="" type="checkbox"/>	<b>2000/14/EG+2005/88/EG</b>
<input checked="" type="checkbox"/>	<b>2014/30/EU</b>	<input checked="" type="checkbox"/>	<b>Annex V</b>
		<input type="checkbox"/>	<b>Annex VI</b>
	<b>2017/656/EU</b>	Noise: measured $L_{WA}$	<b>97,2 dB (A)</b>
<input checked="" type="checkbox"/>	<b>2011/65/EU</b>	Noise: guaranteed $L_{WA}$	<b>106 dB (A)</b>

Normen / Standard References:

**EN 60335-1:2012/A2:2019****EN 50636-2-100:2014****EN 62233:2008****EN 55014-1:2017/A11:2020****EN 55014-2:2015****EN IEC 61000-3-2:2019****EN 61000-3-3:2013/A1:2019****EN IEC 63000:2018**

Seriennummer von 3518200000001 bis 3518299999999

M nster, 02.02.2023

Aufbewahrung der technischen Unterlagen: Yi Zhou, Head of Product Management

Yi Zhou, Ikra GmbH, Schlesierstrasse 36, 64839 M nster, Germany



## SERVICE

<b>DE</b>	<b>Ikra Mogatec - Service</b> c/o Mogatec GmbH Max-Wenzel-Str. 31, 09427 Ehrenfriedersdorf ☎ +49 3725 449-335	✉ service.ikra@mogatec.com
<b>AT</b>	<b>Ikra - Reparatur Service</b> c/o Mogatec GmbH Max-Wenzel-Str. 31, 09427 Ehrenfriedersdorf, Deutschland ☎ +43 7207-34115	✉ info@ikra.de
<b>BG</b>	<b>Denex Gradina EOOD</b> 21 Shipchenski prohod Blvd., 1111 Sofia ☎ +359 2 971 50 44	✉ service@denex-gradina.bg
<b>CH</b>	<b>Wetec Service und Verkauf AG</b> Täferstrasse 14, 5405 Baden-Dättwil ☎ +41 56 622 74 66	✉ lager@wetec.ch
<b>CZ</b>	<b>GentlemansTools s.r.o.,</b> Nádražní 1585, Turnov 51101 ☎ +420 737 858 868	✉ info@gttools.cz
<b>DK</b>	<b>Bahn-Larsen Skov- Have- og Parkmaskiner</b> Vinkelvej 28, 7840 Højslev ☎ +45 +48 28 70 20	✉ post@bahn-larsen.dk
<b>EE</b>	<b>INTRAC ESTI AS</b> Tartu mnt. 167, 75312 Rae vald, Harjumaa ☎ üldine +372 603 5700 kauplus +372603 5710	✉ info@intrac.ee
<b>ES</b>	<b>RECABALL</b> Cl Fragua, 20 – Pol. Ind Los Rosales, 28932 Móstoles (Madrid) ☎ 900 983 432 (9.00-12.00+14.00-16.00)	✉ service.ES@mogatec.com
<b>FI</b>	<b>Railmit Oy</b> Hakuninvahe 1, 26100 Rauma ☎ 02-822 2887 / arkisin klo. 09.00 – 18.00	✉ posti@railmit.fi
<b>HR</b>	<b>VAR - ERCO d.o.o.</b> Stipana Vilova 14A, 10090 ZAGREB ☎ +385 91 571 3164	✉ var.erc@gmail.com
<b>HU</b>	<b>Tooltechnic Kft.</b> Vaskapu Utca 10-14, H-1097 Budapest ☎ +36 1 330 4465	✉ alkatresz@tooltechnic.net
<b>LU</b>	<b>Ikra Mogatec - Service</b> c/o Mogatec GmbH Max-Wenzel-Str. 31, 09427 Ehrenfriedersdorf ☎ +0 800 85 376	✉ service.LU@mogatec.com
<b>NL</b>	<b>Muldertechniek</b> Noorderkijl 1, 9571 AR 2 e Exloermond ☎ +800 283 8000	✉ service.NL@mogatec.com
<b>NO</b>	<b>Maskin Importeure AS</b> Verpetveien 34, 1540 Vestby ☎ +47 64 95 35 00	✉ post@maskinimp.no
<b>PL</b>	<b>ikra Service Polska</b> ul. Ostroroga 18A, 01-163 Warszawa ☎ +48 22 4245420 / 22 3926058	✉ serwis@abematech.pl
<b>SE</b>	<b>ikra Service Sweden</b> Verkstadsgatan 8, 57341 Tranås ☎ 0046 763 268982	✉ ikrawinbladh@gmail.com
<b>SI</b>	<b>BIBIRO d.o.o.</b> Tržaška cesta 233, 1000 Ljubljana ☎ +386 1 256 48 68	✉ bibiro.ljubljana@siol.net
<b>TR</b>	<b>ZİMAŞ Ziraat Makinaları Sanayi ve Ticaret A.Ş.</b> 1202/1 Sokak No:101/G Yenişehir, 35110 İZMİR ☎ +90 232 4364618-4594094	✉ info@zimasziraat.com